



La nouvelle série de poignées Schüco

- Nouveau design homogène de poignées pour l'équipement de bâtiments, qu'il s'agisse de poignées de fenêtres (commande mécanique ou électrique), de systèmes de portes-fenêtres coulissantes à lever ou d'installations PASK ou même de béquilles de portes
- Technologie éprouvée de poignées à ficher Schüco pour fenêtres, avec crans d'arrêt dans chaque position
- Une seule série de poignées pour tous les types d'ouverture
- Grâce à la sobriété de leurs formes, ces poignées sont d'utilisation universelle
- La combinaison optimale du design et de la technologie permet de répondre aux exigences particulières requises pour la protection contre le feu et la sécurité.
- Esthétique intemporelle
- Echange aisé des pièces de rechange
- D'autres teintes de laquage selon nuancier RAL peuvent être fournies sur commande spéciale

Revêtement des poignées

- Les poignées sont disponibles sur stock dans tous les types de revêtement usuels.
- Elles peuvent être fournies en version anodisée EV1, aspect inox ou avec laquage noir ou blanc ainsi qu'en version acier inoxydable.

Die neue Schüco Griff-Familie

- Neue durchgängige Designlinie für die Ausstattung von Gebäuden, vom Fenstergriff (mechanisch, elektrisch) über Hebeschiebe- und PASK-Systeme bis hin zum Türdrücker
- Bewährte Schüco Steckgriff- Technik bei Fenstergriffen, mit 90° Rasterpunkten
- Alle Öffnungsarten werden mit einer Griff-Familie abgedeckt
- Durch die klare Formensprache universell einsetzbar
- Design und Technik sind so kombiniert, dass auch besondere Anforderungen von Brandschutz und Sicherheit realisiert werden können
- Aktuell- zeitloses Design
- Vereinfachtes Ersatzteilhandling durch Austauschbarkeit
- Über Sonderbestellung sind weitere farbbeschichteten Ausführungen nach RAL-Angabe möglich

Oberflächenfinish der Griffe

- Alle gängigen Griffoberflächen sind als Lagerware erhältlich
- Hierzu zählen EV1 und Edeldstahl als Eloxal, schwarz und weiß als Pulverbeschichtung, sowie Edeldstahl

The new range of Schüco handles

- New uniform design range for buildings, from window handles (manually or electrically operated) to lift-and-slide or tilt/slide systems and door handles
- Proven Schüco push-in handle technology for window handles, with 90° ratchet stops
- All opening types are covered by one range of handles.
- Clean lines make handles suitable for universal use
- Design und technology are combined in such a way that particular requirements such as fire resistance and security are also met
- Timeless, contemporary design
- Interchangeable components simplify replacement
- Additional colour finishes to RAL specification are available to special order

Surface finish of handles

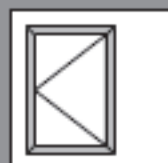
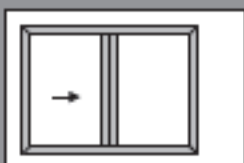
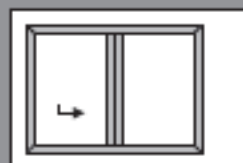
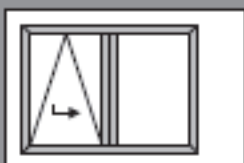
- All current handle surface finishes are stocked
- This includes anodised EV1 and stainless steel look, black-and-white powder coating and also stainless steel

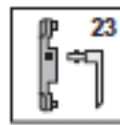
De nieuwe Schüco-handvatenserie

- Nieuwe doorlopende designlijn voor gebouwen, van raamhendels (mechanisch, elektrisch) via hefschuif- en PASK-systemen tot deurkrukken
- Beproefde Schüco steekhendeltechniek bij raamhendels, met 90° roosterpunten
- Alle manieren van openen worden met één enkele handvatenserie gedekt
- Door de duidelijke vormtaal overal inzetbaar
- Design en techniek zijn zodanig gecombineerd dat ook aan de bijzondere (brand-) veiligheidseisen kan worden voldaan
- Actueel- tijdloos design
- Vereenvoudigde handling van vervangende onderdelen door verwisselbaarheid
- Via een speciale bestelling zijn nog meer uitvoeringen met een kleurcoating volgens RAL mogelijk

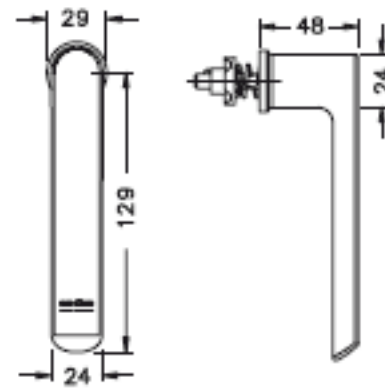
Oppervlakteafwerking van de handvaten

- Alle gangbare handvatoppervlakken zijn af magazijn verkrijgbaar
- Hieronder vallen EV1 en roestvrij stalen elementen als Eloxal, zwart en wit als poedercoating en roestvrij staal

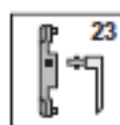




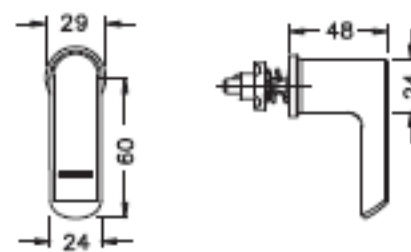
Fenstergriff Standard • Window handle, standard
Poignée de fenêtre standard • Hendel standaard
 für Standard-Befestigungsrosette • For standard fixing rosette
pour rosette de fixation standard • voor standaardbevestigingsrozet



			1	20
C0			247 001	247 009
RAL 9005			247 002	247 010
RAL 9010			247 003	247 011
RAL 9016			247 004	247 012
Inox			247 005	-
Inox-Look			247 006	-



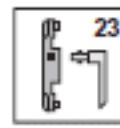
Fenstergriff, kurz • Window handle, short
Poignée à fiche, courte • Raamgreep, kort
 für Standard-Befestigungsrosette, zum Schutz vor Vandalismus
 For standard fixing rosette, to protect against vandalism
pour rosette de fixation standard, pour protection contre le vandalisme
 voor standaardbevestigingsrozet, ter bescherming tegen vandalisme



			1
C0			247 710
RAL 9005			247 711 ¹⁾
RAL 9010			247 712 ¹⁾
RAL 9016			247 713 ¹⁾
Inox			-
Inox-Look			247 714 ¹⁾

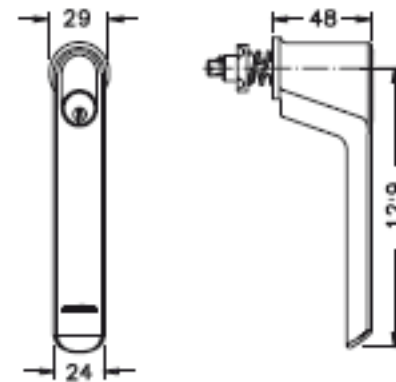
¹⁾ Sonderbestellung
 Special order
Commande spéciale
 Speciale bestelling





WK-Fenstergriff abschließbar
 Security window handle, lockable
 Poignée de sécurité à fiche, verrouillable
 WK-raamhendel afsluitbaar

für Befestigungsrosette abschließbar oder KVD
 For lockable or tilt-before-turn fixing rosette
 pour rosette verrouillable ou commande inversée
 voor bevestigingsrozet afsluitbaar of KvD

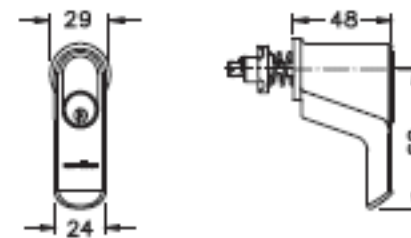


	BASIC	WK1	WK2	WK3
		1	20	
C0		247 033	247 041	
RAL 9005		247 034	247 042	
RAL 9010		247 035	247 043	
RAL 9016		247 036	247 044	
Inox		-	-	
Inox-Look		247 038	-	



WK-Fenstergriff abschließbar, kurz
 Security handle, lockable, short
 Poignée de sécurité, verrouillable, courte
 WK-raamhendel afsluitbaar, kort

für Befestigungsrosette abschließbar oder KvD, zum Schutz vor Vandalismus
 For lockable fixing rosette or tilt-before-turn, to protect against vandalism
 pour rosette verrouillable ou commande inversée, pour protection contre le vandalisme.
 voor bevestigingsrozet afsluitbaar of KvD, te beschermen tegen vandalisme



	BASIC	WK1	WK2	WK3
		1		
C0		247 680		
RAL 9005		247 681		
RAL 9010		247 682		
RAL 9016		247 683		
Inox		-		
Inox-Look		247 684		



Fenstersteckgriff abschließbar
 Push-in window handle, lockable
 Poignée à fiche, verrouillable
 Raamsteekhendel afsluitbaar

Schließzylinder mit 2 Schaltstufen, nur für WK-Befestigungsrosette KvD abschließbar. Auch für den Einsatz in Kombination mit entkoppelbarem Öffnungsbegrenzer 243 253.
 Locking cylinder with 2 regulating levels, for lockable fixing rosette or tilt-before-turn, for use in conjunction with detachable limiting stay 243 253.
 Cylindre à 2 échelons de fermeture, uniquement avec rosette de fixation de sécurité pour commande inversée, verrouillable. Utilisable en combinaison avec un limiteur d'ouverture découplable 243 253.
 Sluitcilinder met 2 schakelstanden, alleen voor afsluitbare WK-bevestigingsrozet KvD, voor toepassing in combinatie met ontkoppelbare openingsbegrenzer 243 253.

	BASIC	WK1	WK2	WK3
			1	
C0			247 656	
RAL 9005			247 657	
RAL 9010			247 658	
RAL 9016			247 659	
Inox			-	
Inox-Look			247 660	

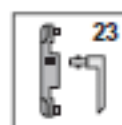


Das Sicherheitsschloss z.B. 243 187 entfällt wenn dieser Fenstergriff mit entsprechender KvD Rosette eingesetzt wird.

The security lock, e.g. 243 187, is not required if this window handle is used with the appropriate tilt-before-turn rosette.

La serrure de sécurité, p. ex. 243 187, est supprimée si cette poignée reçoit une rosette de fixation pour commande inversée.

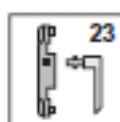
Het veiligheidsslot, bijv. 243 187 vervalt wanneer deze raamgreep met een passende KvD-rozet wordt toegepast.



WK-Fenstergriff mit Sperrtaste
 WK-Security window handle with push button
 WK-Poignée de sécurité à fiche, avec touche de condamnation
 WK-raamhendel met vergrendelknop

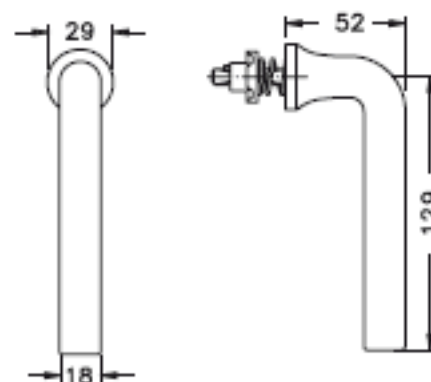
für Befestigungsrosette abschließbar • For lockable fixing rosette
 pour rosette verrouillable • voor bevestigingsrozet afsluitbaar

	BASIC	WK1	WK2	WK3
			1	20
C0			247 289	247 297
RAL 9005			247 290	247 298
RAL 9010			247 291	247 299
RAL 9016			247 292	247 300
Inox			-	-
Inox-Look			247 294	-



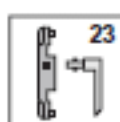
Fenstersteckgriff • Push-in window handle
Poignée à fiche • Raamsteekhendel

für Standard-Befestigungsrosette • For standard fixing rosette
pour rosette de fixation standard • voor standaardbevestigingsrozet



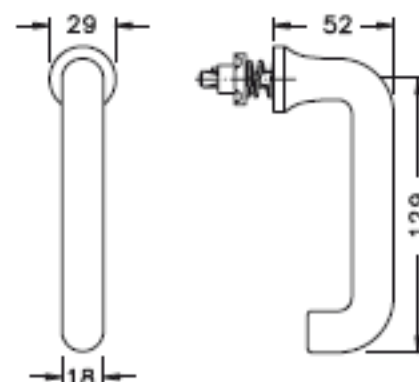
C0	30.7	1
RAL 9005		234 019
RAL 9010		234 447 ¹⁾
RAL 9016		234 021
		234 022

¹⁾ Sonderbestellung
Special order
Commande spéciale
Speciale bestelling



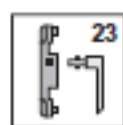
Fenstersteckgriff • Push-in window handle
Poignée à fiche • Raamsteekhendel

für Standard-Befestigungsrosette • For standard fixing rosette
pour rosette de fixation standard • voor standaardbevestigingsrozet



C0	30.8	1
RAL 9005		234 023
RAL 9010		234 448 ¹⁾
RAL 9016		234 025
		234 026

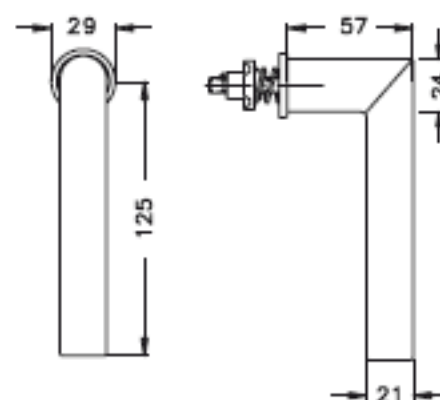
¹⁾ Sonderbestellung
Special order
Commande spéciale
Speciale bestelling



Fenstersteckgriff • Push-in window handle

Poignée à fiche • Raamsteekhendel

für Standard-Befestigungsrosette • For standard fixing rosette
pour rosette de fixation standard • voor standaardbevestigingsrozet



FSB Design 1076

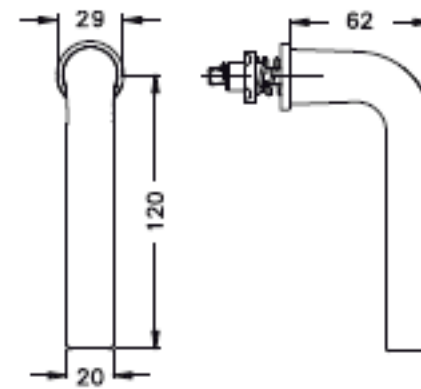
C0	34.4	1
Inox		
		234 579
		234 580



Fenstersteckgriff • Push-in window handle

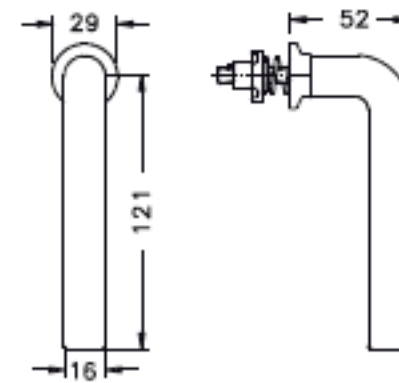
Poignée à fiche • Raamsteekhendel

für Standard-Befestigungsrosette • For standard fixing rosette
pour rosette de fixation standard • voor standaardbevestigingsrozet

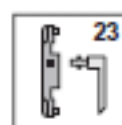


FSB Design 1075

C0	34.3	1 234 942



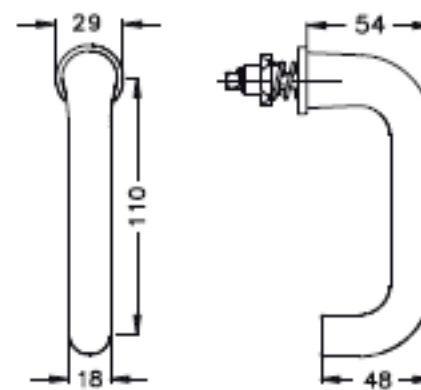
Inox	34.3	1 234 027



Fenstersteckgriff • Push-in window handle

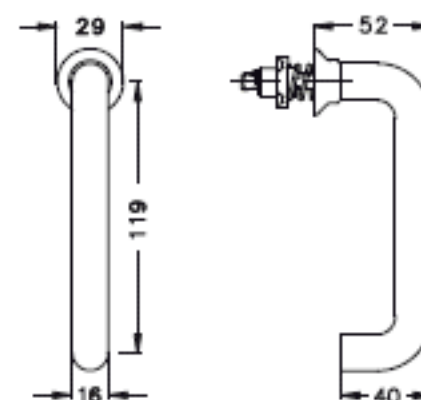
Poignée à fiche • Raamsteekhendel

für Standard-Befestigungsrosette • For standard fixing rosette
pour rosette de fixation standard • voor standaardbevestigingsrozet

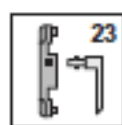


FSB Design 1070

C0	34.2	1 234 944



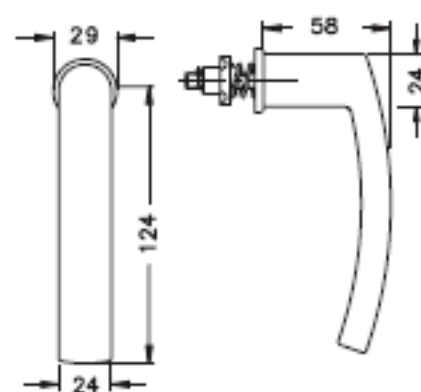
Inox	34.2	1 234 028



Fenstersteckgriff • Push-in window handle

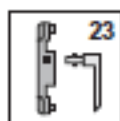
Poignée à fiche • Raamsteekhendel

für Standard-Befestigungsrosette • For standard fixing rosette
pour rosette de fixation standard • voor standaardbevestigingsrozet



FSB Design 1107

CO		1
Inox	34.6	234 946 234 947



Grundrosette • Fixing rosette
Rosette de base • Grondrozet

verwendbar mit allen Schüco Steckgriffen
May be used with all Schüco push-in handles
utilisable avec toutes les poignées à fiche Schüco
toepasbaar met alle Schüco-steekgrepen

DK

Kippstellung • Tilt position
Position soufflet • Kantelpositie

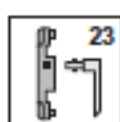


Drehstellung • Turn position
à la française • Draaipositie

geschlossen • Closed
Fermé • gesloten



C0	45.1	247 083	247 091



Grundrosette • Fixing rosette
Rosette de base • Grondrozet

verwendbar mit allen Schüco Steckgriffen
May be used with all Schüco push-in handles
utilisable avec toutes les poignées à fiche Schüco
toepasbaar met alle Schüco-steekgrepen

DK

Kippstellung • Tilt position
Position soufflet • Kantelpositie

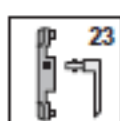


Drehstellung • Turn position
à la française • Draaipositie

geschlossen • Closed
Fermé • gesloten



C0	45.1	247 083	247 091



Befestigungsrosette abschließbar • Lockable fixing rosette
Rosette verrouillable • Bevestigingsrozet afsluitbaar

mit WK-Fenstergriffen abschließbar und mit Sperrtaste
With lockable security window handles and with locking button
utilisable avec poignées de sécurité verrouillables ou avec touche de condamnation
met WK-hendels afsluitbaar en met vergrendelknop

DK

Kippstellung • Tilt position
Position soufflet • Kantelpositie



Drehstellung • Turn position
à la française • Draaipositie

1. geschlossen • Closed
Fermé • gesloten
2. verschlossen WK
Security locked
fermé WK
gesloten WK



C0	45.2	247 131	247 139
RAL 9005		247 132	247 140
RAL 9010		247 133	247 141
RAL 9016		247 134	247 142
Inox-Look		247 135	247 143