



РЕГУЛИРУЕМАЯ ПЕТЛЯ ДЛЯ ДВЕРЕЙ

Протестирована на 1.000.000 циклов открывания

Сверхбыстрая регулировка

Простота и точность установки

Прочность и нагрузка до 150 кг,
подтвержденные тестом RAL

подробно о сертификатах
EB2/150 и EB3/150
см. стр. 6 - 7 - 8



**TÜV
CERT**
DIN EN ISO 9001:2000
Cert.No.:01 100 000250

Петля МЕCHANICA производства



ПАТЕНТЫ ПО ПЕТЛЕ "МЕCHANICA"

Петля "MECHANICA" имеет 5 патентов, среди которых:

- Система регулировки с эксцентриком.
- Регулировка с помощью стержня, втулки и регулировочного винта (что гарантирует надежность работы и длительный срок службы петли).
- Самоцентрирующиеся крепежные винты.
- Переходник для увеличения ширины крепежной пластины.
- Регулировка прижима створки при помощи эксцентриковой втулки, устанавливающейся в трех положениях.

компания "САВИО": достигнута главная цель - простота во всем

ОЧЕНЬ БЫСТРАЯ РЕГУЛИРОВКА

Благодаря новаторскому исполнению, подкрепленному серией эксклюзивных патентов, регулировка петель МЕCHANICA не требует сложных операций и точных измерений - достаточно только посмотреть.

ПРОСТОТА И ТОЧНОСТЬ УСТАНОВКИ

В петлях МЕCHANICA все три типа регулировки (по горизонтали, по высоте и по прижиму) выполняются независимо, в микрометрической прогрессии, с помощью двух шестигранных ключей - простыми движениями.

НАГРУЗКА , ДОЛГОВЕЧНОСТЬ И НАДЕЖНОСТЬ, ПОДТВЕРЖДЕННЫЕ ТЕСТОМ RAL



МЕCHANICA - единственная петля, прошедшая строгие немецкие тесты RAL EB2/150 и EB3/150 для нагрузок до 150 кг, а ее долговечность поистине рекордная: она блестяще прошла испытание на 1.000.000 циклов открывания в немецких лабораториях "Gütegemeinschaft Schlösser und Beschläge".



НЕПРЕВЗОЙДЕННОЕ СООТНОШЕНИЕ ЦЕНЫ И КАЧЕСТВА

Сертификация RAL в сочетании с высокими технологическими достоинствами делают петлю МЕCHANICA настоящей "звездой" среди тяжелых петель. В то же время ее конструктивное решение позволяет предложить цену на уровне или ниже средней цены на рынке: эта "звезда" создана специально для Вас.

Регулируемая дверная петля MECHANICA

Специальные винты с конической потайной головкой: они самостоятельно центруются в отверстиях на профиле, что гарантирует точное положение петли и уменьшает вероятность неплотной посадки в отличие от петель с втулками.

Самосмазывающаяся эксцентриковая втулка: прижим уплотнения регулируется положением втулки.

Винт для легкой регулировки по высоте.

Крепежные винты накладки: с поступательным затягиванием; они обеспечивают надежную защиту против взлома и при закрытой двери недоступны.

Эксцентриковая втулка: позволяет легко регулировать положение створки по горизонтали, не меняя силу прижима уплотнения; более того, металлический состав материала втулки обеспечивает большую прочность петли.

Стержень полушаровидной формы с эффектом амортизатора: даже очень большая осевая нагрузка производит меньшее вращательное давление и трение.

Накладка с выступом для предотвращения ее снятия и усиления защиты против взлома.

Крепежные пластины 14x14, 20x11 или с универсальным переходником для лучшей установки и применимости во всех секциях различных профилей.

Надежные петли для тяжелых дверей

Три регулировки: простые, удобные и независимые

ДВУХСЕКЦИОННАЯ ПЕТЛЯ



Регулировка по горизонтالي

Наглядная, удобная, микрометрическая - простым вращением верхнего металлического эксцентрика (-/+ 2 мм)

Регулировка прижима створки

Прижим регулируется перестановкой нижнего эксцентрика в любое из трех положений (-0,5/ 0 / +0,5 мм)

Регулировка по высоте

Просто вращайте специальный винт в нижней части петли на уже установленной двери (-0/+3)



ТРЕХСЕКЦИОННАЯ ПЕТЛЯ

...не надо снимать верхнюю секцию

После сертификации RAL EB1/150 настал черед престижных тестов EB2 и EB3, гарантирующих максимальную прочность. В 2000 году петля МЕCHANICA уже прошла сертификацию RAL EB1/150 в немецкой лаборатории "Gütegemeinschaft Schlösser und Beschläge e.v.". Благодаря дополнительной серии строгих тестов этот рекорд был вскоре преодолен. За свою сопротивляемость статическим нагрузкам в 600 кг двухсекционная петля МЕCHANICA получила EB2, тогда как трехсекционной петле МЕCHANICA был присужден EB3 - она может выдержать нагрузку до 1000 кг. Это настоящая победа на фронте надежности для дверных петель компании "САВИО", которая делает практически бесполезными любые попытки взлома, ставшие теперь весьма затруднительными даже с использованием специальных приспособлений. Плод самых современных исследований и технологий, петля МЕCHANICA получила признание еще и за долговечность. Успешно пройдя испытание на 200.000 циклов открывания/закрывания, она была подвергнута новому испытанию в 1.000.000 циклов - с тем же блестящим результатом.

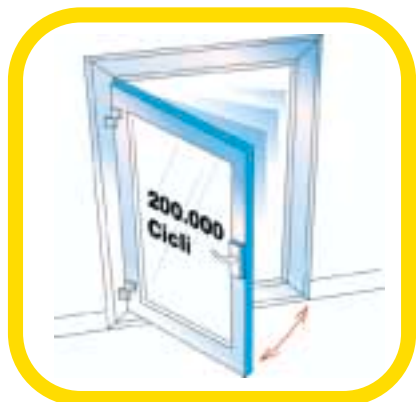


МЕCHANICA
ДВУХСЕКЦИОННАЯ ПЕТЛЯ



МЕCHANICA
ТРЕХСЕКЦИОННАЯ ПЕТЛЯ

Тесты RAL (гарантия надежности и долговечности)



Испытание на прочность

Дверь испытывается на 200 000 циклов открывания и закрывания.



Дополнительная нагрузка

Дверь открывается на 45° и на створку прикрепляется груз весом в 100 кг на 2,5 минуты; испытание повторяется на створке, открытой на 90°.

Дверь весом в 180 кг + дополнительная нагрузка в 100 кг = 280 кг

Динамическое воздействие

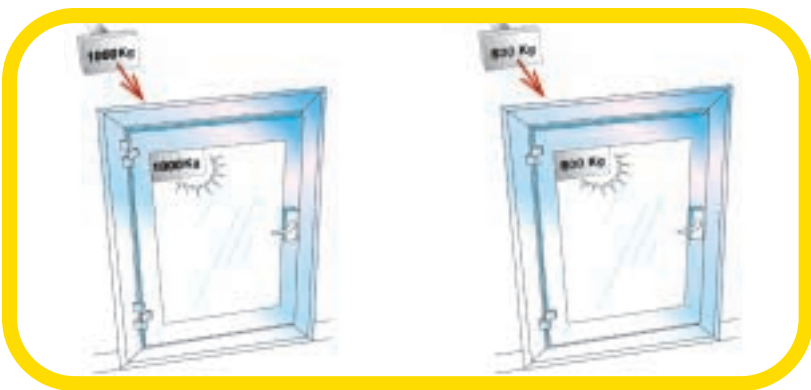
Кожаный мешок весом в 45 кг 5 раз ударяет по центру тяжести двери; перед каждым ударом мешок должен принять форму шара.

Тесты EB (гарантия безопасности против взлома)



Динамическое воздействие

Кожаный мешок весом в 45 кг 5 раз ударяет в области верхней петли, затем у нижней петли; перед каждым ударом мешок должен принять форму шара.



Статическая нагрузка в горизонтальном направлении

При помощи гидравлического механизма усилие в 600 кг (для 2-секционной петли Mechanica) и 1000 кг (для 3-секционной петли Mechanica) прилагается сначала на верхнюю, а затем на нижнюю петлю.

VERLEIHUNGS- URKUNDE

Nr. 2-1/00

Die Gütegemeinschaft Schlösser und Beschläge e.V. verleiht hiermit aufgrund der ihrem Güteausschuß vorliegenden Prüfprotokolle dem

**Türband MECHANICA
1146 / 62,5 und 1145 / 60**

der Mitgliedsfirma

SAVIO Spa, I-10050 Chiusa San Michele (TO)

das vom RAL (Deutsches Institut für Gütesicherung und Kennzeichnung e.V.) anerkannte und durch Eintragung beim Deutschen Patentamt als Kollektivmarke geschützte Gütezeichen Schlösser und Beschläge mit der Inschrift „Tür- und Sicherheitstürbänder“



**in der Klasse EB2/150, auf Zarge und Türblatt Aluminium, geprüft nach
RAL-RG 607/8, Ausgabe 05.98**


* Profil: Esa Alluminio Serie BLINDALL 60, siehe Befestigung P12079 v.13.02.01
in Montageanleitung 89010503/505

Die Führung des Zeichens setzt die Einhaltung und Überwachung nach dieser
Güte- und Prüfbestimmung voraus.

Die Kennzeichnung, die Gültigkeit und die wesentlichen Bestandteile des geprüften Produktes sind in dem
gleichlautenden Prüfprotokoll beschrieben.

D-42551 Velbert, den 29. September 2001

Gütegemeinschaft Schlösser und Beschläge e.V.



Geschäftsführer



1. Änderung 04.11.2002

VERLEIHUNGS- URKUNDE

Nr. 2-5/00

Die Gütegemeinschaft Schlösser und Beschläge e.V. verleiht hiermit aufgrund der ihrem Güteausschuß vorliegenden Prüfprotokolle dem

Türband MECHANICA
1146.3 / 62,5 und 1145.3 / 60

der Mitgliedsfirma

SAVIO Spa, I-10050 Chiusa San Michele (TO)

das vom RAL (Deutsches Institut für Gütesicherung und Kennzeichnung e.V.) anerkannte und durch Eintragung beim Deutschen Patentamt als Kollektivmarke geschützte Gütezeichen Schlösser und Beschläge mit der Inschrift „Tür- und Sicherheitstürbänder“



**in der Klasse EB3/150, auf Zarge und Türblatt Aluminium, geprüft nach
RAL-RG 607/8, Ausgabe 05.98**

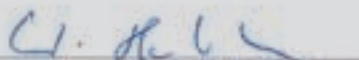
* Profil: Esa Alluminio Serie BLINDALL 60, siehe Befestigung P12080 v. 06.02.01
in Montageanleitung 89010506/507

**Führung des Zeichens setzt die Einhaltung und Überwachung nach dieser
Güte- und Prüfbestimmung voraus.**

Die Kennzeichnung, die Gültigkeit und die wesentlichen Bestandteile des geprüften Produktes sind in dem gleichlautenden Prüfprotokoll beschrieben.

D-42551 Velbert, den 29. September 2001

Gütegemeinschaft Schlösser und Beschläge e.V.




Geschäftsführer







1. Änderung 04.11.2002

Двухсекционные петли


Арт.	Описание	Количество	Отделка
 1145/53 1145/60MR 1145/67MR	(патент) Двухсекционная регулируемая петля из алюминия, межосевые расстояния 53 - 60 - 67 мм, центр вращения 20 мм, подкладка 0 мм. В поставку включены: 1 стержень из нержавеющей стали Ø 11 мм с запрессованной эксцентриковой втулкой из черного цинково-алюминиевого сплава, 2 алюминиевые накладки, 2 колпачка из нейлона, 1 самосмазывающаяся втулка из нейлона и 1 регулировочный винт из цинково-алюминиевого сплава. Поставляется с оцинкованным комплектом крепления. В комплект входят: 1 крепежная пластина из цинково-алюминиевого сплава 14x14 мм; 2 пружины из закаленной шлифованной стали; 1 экструдированная алюминиевая крепежная пластина 9x14 мм; 2 оцинкованных винта М8x28 для крепления секции на створке; 2 оцинкованных винта М8x28 для крепления секции на раме; 2 центровочные втулки для крепления секции на раме; 2 оцинкованных винта для крепления накладок TCEI M4x16 и TCEI M4x14; 1 оцинкованный установочный винт М6x8 для крепления эксцентриковой втулки. Нагрузка: 2 петли - 80 кг, 3 петли - 100 кг.	20	(арт. 1145/53) C, F, ZE, NE, HL, 1013, 1015, 1247 ANAG, 8019, 9005, 9010, 9010 SAT, 9016 (арт. 1145/60MR и 1145/67MR) F, NE, 9010
	(патент) Двухсекционная регулируемая петля из алюминия, межосевые расстояния 60 - 67 - 79 - 86 - 93 мм, центр вращения 20 мм, подкладка 0 мм. В поставку включены: 1 стержень из нержавеющей стали Ø 11 мм с запрессованной эксцентриковой втулкой из черного цинково-алюминиевого сплава, 2 алюминиевые накладки, 2 колпачка из нейлона, 1 самосмазывающаяся втулка из нейлона и 1 регулировочный винт из цинково-алюминиевого сплава. *только 1145/60 имеется в исполнении PVD H, PVD X и XSD, но в упаковке по 4 штуки. (патент) То же, что и 1145/93, но с симметричными секциями.		
 1145/60* 1145/67 1145/79 1145/86 1145/93	(патент) Двухсекционная регулируемая петля из алюминия, межосевые расстояния 60 - 67 - 79 - 86 - 93 мм, центр вращения 20 мм, подкладка 0 мм. В поставку включены: 1 стержень из нержавеющей стали Ø 11 мм с запрессованной эксцентриковой втулкой из черного цинково-алюминиевого сплава, 2 алюминиевые накладки, 2 колпачка из нейлона, 1 самосмазывающаяся втулка из нейлона и 1 регулировочный винт из цинково-алюминиевого сплава. *только 1145/60 имеется в исполнении PVD H, PVD X и XSD, но в упаковке по 4 штуки. (патент) То же, что и 1145/93, но с симметричными секциями.	20	(арт. 1145/60/67/79/93) C, F, ZE, NE, HL, 1013, 1015 (только 1145/60), 1247 ANAG, 8019, 9005, 9010, 9010 SAT, 9016 (арт. 1145/86, /93SM) F, NE, 9010
	(патент) То же, что и 1145/93, но с симметричными секциями.		

Примечание: Каждая упаковка с двухсекционной петлей МЕCHANICA содержит 2 зажима для накладок.

Комплект крепления для двухсекционной петли




Арт.	Описание	Количество
 1145.704	(патент) Оцинкованный комплект крепления для компланарных профилей. В комплект входят: 2 крепежные пластины из цинково-алюминиевого сплава 20x11 мм; 4 оцинкованных винта М8x28 для крепления секций; 2 оцинкованных винта для крепления накладок TCEI M4x16; 1 оцинкованный установочный винт М6x8 для крепления эксцентриковой втулки; 2 пружины из закаленной шлифованной стали.	20
	1145.705	
 1145.706	(патент) Оцинкованный комплект крепления для некомпланарных профилей и профилей с термомостом. В комплект входят: 2 крепежные пластины из цинково-алюминиевого сплава 14x14 мм; 2 оцинкованных винта М8x28 для крепления секций; 2 оцинкованных винта для крепления накладок TCEI M4x16; 1 оцинкованный установочный винт М6x8 для крепления эксцентриковой втулки; 2 пружины из закаленной шлифованной стали.	20
	1145.707	
 1145.710	(патент) Оцинкованный комплект крепления для некомпланарных профилей и профилей с термомостом. В комплект входят: 2 крепежные пластины из цинково-алюминиевого сплава 14x14 мм; 2 оцинкованных винта М8x28 для крепления секций; 2 оцинкованных винта для крепления накладок TCEI M4x16; 1 оцинкованный установочный винт М6x8 для крепления эксцентриковой втулки; 2 пружины из закаленной шлифованной стали.	20
	1145.711	
 1145.805	(патент) Переходник из цинково-алюминиевого сплава для крепежных пластин 14x14 мм.	100

Трехсекционные петли

	Арт.	Описание	Количество	Отделка
	1145.3/60 1145.3/67 1145.3/79 1145.3/93	<p>(патент) Трехсекционная регулируемая петля из алюминия, межосевые расстояния 60 - 67 - 79 - 86 - 93 мм, центр вращения 20 мм, подкладка 0 мм.</p> <p>В поставку включены: 1 стержень из нержавеющей стали Ø 11 мм с запрессованной эксцентриковой втулкой из черного цинково-алюминиевого сплава, 3 алюминиевые накладки, 2 колпачка из нейлона, 2 самосмазывающиеся втулки из нейлона, 1 регулировочный винт из цинково-алюминиевого сплава, 1 нейлоновая распорка для крепежных пластин и 1 резиновое кольцо.</p>	10	С, F, ZE, NE, HL, 1013, 8019, 9005, 9010
			5 коробок по 2 петли	

Примечание: Каждая упаковка с трехсекционной петлей MECHANICA содержит 1 зажим для накладок.

Комплект крепления для трехсекционной петли

	Арт.	Описание	Количество
	1145.714	<p>(патент) Оцинкованный комплект крепления для компланарных профилей. В комплект входят: 3 крепежные пластины из цинково-алюминиевого сплава 14x14 мм, 6 оцинкованных винтов M8x28 для крепления секций, 3 оцинкованных винта для крепления накладок TCEI M4x16, 1 оцинкованный установочный винт M6x8 для блокировки эксцентриковой втулки, 3 пружины из закаленной шлифованной стали.</p>	10
	1145.715	<p>(патент) Комплект крепления с винтами из нержавеющей стали для компланарных профилей. В комплект входят: 3 крепежные пластины из цинково-алюминиевого сплава 14x14 мм, 6 специальных винтов M8x28 из нержавеющей стали для крепления секций, 3 винта из нержавеющей стали для крепления накладок TCEI M4x16, 1 установочный винт M6x8 из нержавеющей стали для блокировки эксцентриковой втулки, 3 пружины из нержавеющей стали.</p>	10
	1145.712	<p>(патент) Оцинкованный комплект крепления для некомпланарных профилей и профилей с термомостом. В комплект входят: 3 крепежные пластины из цинково-алюминиевого сплава 14x14 мм, 2 оцинкованных винта M8x28 для крепления секций, 3 оцинкованных винта для крепления накладок TCEI M4x16, 1 оцинкованный установочный винт M6x8 для блокировки эксцентриковой втулки, 3 пружины из закаленной шлифованной стали.</p>	10
	1145.713	<p>(патент) Комплект крепления с винтами из нержавеющей стали для некомпланарных профилей и профилей с термомостом. В комплект входят: 3 крепежные пластины из цинково-алюминиевого сплава 14x14 мм, 2 специальных винта M8x28 из нержавеющей стали для крепления секций, 3 винта из нержавеющей стали для крепления накладок TCEI M4x16, 1 установочный винт M6x8 из нержавеющей стали для блокировки эксцентриковой втулки, 3 пружины из нержавеющей стали.</p>	10
	1145.805	Переходник из цинково-алюминиевого сплава для крепежных пластин 14x14 мм.	100

Двухсекционные петли



Примечание: Каждая упаковка с двухсекционной петлей МЕCHANICA содержит 2 зажима для накладок.

Арт.	Описание	Количество	Отделка
1146/59 1146/62.5 1146/67 1146/74.5 1146/78 1146/84 1146/89 1146/92 1146/97 1146/104	(патент) Двухсекционная регулируемая петля из алюминия, межосевые расстояния 59 - ... мм, центр вращения 20 мм, подкладка 0 мм. В поставку включены: 1 стержень из нержавеющей стали Ø 11 мм с запрессованной эксцентриковой втулкой из черного цинково-алюминиевого сплава, 2 алюминиевые накладки, 2 колпачка из нейлона, 1 самосмазывающаяся втулка из нейлона и 1 регулировочный винт из цинково-алюминиевого сплава.	20 10 коробок по 2 петли	(1146/62.5./78./84./92) C, F, ZE, NE, 1013, 1247 ANAG, 9005, 9010, 9010 SAT, 9016 (1146/67/74.5./89./97./104) F, ZE, 9016
1146.1/62.5 1146.1/84	(патент) Двухсекционная регулируемая петля из алюминия, межосевые расстояния 62,5 - 84 мм, центр вращения 36 мм, подкладка 0 мм. В поставку включены: 1 стержень из нержавеющей стали Ø 11 мм с запрессованной эксцентриковой втулкой из черного цинково-алюминиевого сплава, 2 алюминиевые накладки, 2 колпачка из нейлона, 1 самосмазывающаяся втулка из нейлона и 1 регулировочный винт из цинково-алюминиевого сплава.	20 10 коробок по 2 петли	C, F, ZE, NE, 1013, 9005, 9010
1146.2/62	(патент) То же, что и 1146/62.5, но с подкладкой 10 мм.	20 10 коробок по 2 петли	F, ZE, 9016

Комплект крепления для двухсекционной петли



Арт.	Описание	Количество
1145.704	(патент) Оцинкованный комплект крепления для компланарных профилей. В комплект входят: 2 крепежные пластины из цинково-алюминиевого сплава 14x14 мм, 4 оцинкованных винта M8x28 для крепления секций, 2 оцинкованных винта для крепления накладок TCEI M4x16, 1 оцинкованный установочный винт M6x8 для блокировки эксцентриковой втулки, 2 пружины из закаленной шлифованной стали.	20 10 пакетов по 2 комплекта
1145.705	(патент) Комплект крепления с винтами из нержавеющей стали для компланарных профилей. В комплект входят: 2 крепежные пластины из цинково-алюминиевого сплава 14x14 мм, 4 специальных винта M8x28 из нержавеющей стали для крепления секций, 2 винта из нержавеющей стали для крепления накладок TCEI M4x16, 1 установочный винт M6x8 из нержавеющей стали для блокировки эксцентриковой втулки, 2 пружины из нержавеющей стали.	20 10 пакетов по 2 комплекта



Арт.	Описание	Количество
1145.730	(патент) Оцинкованный комплект крепления для компланарных профилей. В комплект входят: 2 крепежные пластины из оцинкованной стали 20x6 мм, 4 оцинкованных винтов M8x25 для крепления секций, 2 оцинкованных винта для крепления накладок TCEI M4x16, 1 оцинкованный установочный винт M6x8 для блокировки эксцентриковой втулки.	20 10 пакетов по 2 комплекта



Арт.	Описание	Количество
1145.706	(патент) Оцинкованный комплект крепления для компланарных профилей. В комплект входят: 2 крепежные пластины из цинково-алюминиевого сплава 20x11 мм, 4 оцинкованных винта M8x28 для крепления секций, 2 оцинкованных винта для крепления накладок TCEI M4x16, 1 оцинкованный установочный винт M6x8 для блокировки эксцентриковой втулки, 2 пружины из закаленной шлифованной стали.	20 10 пакетов по 2 комплекта
1145.707	(патент) Комплект крепления с винтами из нержавеющей стали для компланарных профилей. В комплект входят: 2 крепежные пластины из цинково-алюминиевого сплава 20x11 мм, 4 специальных винта M8x28 из нержавеющей стали для крепления секций, 2 винта из нержавеющей стали для крепления накладок TCEI M4x16, 1 установочный винт M6x8 из нержавеющей стали для блокировки эксцентриковой втулки, 2 пружины из нержавеющей стали.	20 10 пакетов по 2 комплекта



Арт.	Описание	Количество
1145.710	(патент) Оцинкованный комплект крепления для некомпланарных профилей и профилей с термомостом. В комплект входят: 2 крепежные пластины из цинково-алюминиевого сплава 14x14 мм, 2 оцинкованных винта M8x28 для крепления секций, 2 оцинкованных винта для крепления накладок TCEI M4x16, 1 оцинкованный установочный винт M6x8 для блокировки эксцентриковой втулки, 2 пружины из закаленной шлифованной стали.	20 10 пакетов по 2 комплекта
1145.711	(патент) Комплект крепления с винтами из нержавеющей стали для некомпланарных профилей и профилей с термомостом. В комплект входят: 2 крепежные пластины из цинково-алюминиевого сплава 14x14 мм, 2 специальных винта M8x28 из нержавеющей стали для крепления секций, 2 винта из нержавеющей стали для крепления накладок TCEI M4x16, 1 установочный винт M6x8 из нержавеющей стали для блокировки эксцентриковой втулки, 2 пружины из нержавеющей стали.	20 10 пакетов по 2 комплекта



Арт.	Описание	Количество
1145.805	(патент) Переходник из цинково-алюминиевого сплава для крепежных пластин 14x14 мм.	100

Трехсекционные петли



Примечание: Каждая упаковка с трехсекционной петлей MECHANICA содержит 1 зажим для накладок.

Арт.	Описание	Количество	Отделка
1146.3/59 1146.3/62.5 1146.3/67 1146.3/74.5 1146.3/78 1146.3/84 1146.3/89 1146.3/92 1146.3/97 1146.3/104	(патент) Трехсекционная регулируемая петля из алюминия, межосевое расстояние 59 - ... мм, центр вращения 20 мм, подкладка 0 мм. В поставку включены: 1 стержень из нержавеющей стали Ø 11 мм с запрессованной эксцентриковой втулкой из черного цинково-алюминиевого сплава, 3 алюминиевые накладки, 2 колпачка из нейлона, 2 самосмазывающиеся втулки из нейлона, 1 регулировочный винт из цинково-алюминиевого сплава, 1 нейлоновая распорка для крепежных пластин.	10	(1146/62.5, /78, /84, /92) C, F, ZE, NE, 1013, 9005, 9010
1146.13/62 1146.13/84	(патент) Трехсекционная регулируемая петля из алюминия, межосевое расстояние 62,5 - 84 мм, центр вращения 36 мм, подкладка 0 мм. В поставку включены: 1 стержень из нержавеющей стали Ø 11 мм с запрессованной эксцентриковой втулкой из черного цинково-алюминиевого сплава, 3 алюминиевые накладки, 2 колпачка из нейлона, 2 самосмазывающиеся втулки из нейлона, 1 регулировочный винт из цинково-алюминиевого сплава, 1 нейлоновая распорка для крепежных пластин.	10	C, F, ZE, NE, 1013, 9005, 9010
1146.23/62	(патент) То же, что и 1146.3/62.5, но с подкладкой 10 мм.	10	F, ZE, 9016

Комплект крепления для трехсекционной петли



Арт.	Описание	Количество
1145.714	(патент) Оцинкованный комплект крепления для компланарных профилей. В комплект входят: 3 крепежные пластины из цинково-алюминиевого сплава 14x14 мм, 6 оцинкованных винтов М8x28 для крепления секций, 3 оцинкованных винта для крепления накладок ТСЕI М4x16, 1 оцинкованный установочный винт М6x8 для блокировки эксцентриковой втулки, 3 пружины из закаленной шлифованной стали.	10
1145.715	(патент) Комплект крепления с винтами из нержавеющей стали для компланарных профилей. В комплект входят: 3 крепежные пластины из цинково-алюминиевого сплава 14x14 мм, 6 специальных винтов М8x28 из нержавеющей стали для крепления секций, 3 винта из нержавеющей стали для крепления накладок ТСЕI М4x16, 1 установочный винт М6x8 из нержавеющей стали для блокировки эксцентриковой втулки, 3 пружины из нержавеющей стали.	10



Арт.	Описание	Количество
1145.731	(патент) Оцинкованный комплект крепления для компланарных профилей. В комплект входят: 2 крепежные пластины из оцинкованной стали 20x6 мм, 6 оцинкованных винтов М8x25 для крепления секций, 3 оцинкованных винта для крепления накладок ТСЕI М4x16, 1 оцинкованный установочный винт М6x8 для блокировки эксцентриковой втулки.	10



Арт.	Описание	Количество
1145.712	(патент) Оцинкованный комплект крепления для некомпланарных профилей и профилей с термомостом. В комплект входят: 3 крепежные пластины из цинково-алюминиевого сплава 14x14 мм, 2 оцинкованных винта М8x28 для крепления секций, 3 оцинкованных винта для крепления накладок ТСЕI М4x16, 1 оцинкованный установочный винт М6x8 для блокировки эксцентриковой втулки, 3 пружины из закаленной шлифованной стали.	10
1145.713	(патент) Комплект крепления с винтами из нержавеющей стали для некомпланарных профилей и профилей с термомостом. В комплект входят: 3 крепежные пластины из цинково-алюминиевого сплава 14x14 мм, 2 специальных винта М8x28 из нержавеющей стали для крепления секций, 3 винта из нержавеющей стали для крепления накладок ТСЕI М4x16, 1 установочный винт М6x8 из нержавеющей стали для блокировки эксцентриковой втулки, 3 пружины из нержавеющей стали.	10



Арт.	Описание	Количество
1145.805	(патент) Переходник из цинково-алюминиевого сплава для крепежных пластин 14x14 мм.	100



Арт.	Описание	Количество	Отделка
1147	(патент) Дверная навеска из алюминия, центр вращения 36 мм, 1 крепежная пластина из цинково-алюминиевого сплава 14x14 мм, 1 пружина из нержавеющей стали, 2 специальных винта из нержавеющей стали для крепления секции, 4 оцинкованных самонарезающих винта ТСЕI Ø 6.3v22, 4 оцинкованных рифленых шайбы, 1 винт из нержавеющей стали для крепления накладки ТСЕI М5x25, 1 колпачок из нейлона.	2	C, F, ZE, NE, 1013, 9005, 9010



Арт.	Описание	Количество
1129.801 1129.802 1129.803	Втулка с квадратным отверстием 14 мм из черной оцинкованной спеченной стали. То же, что и 1129.801, но с прямоугольным отверстием 22x10 мм. То же, что и 1129.801, но с квадратным отверстием 16 мм.	10

Коды петель МЕCHANICA - серии MKD и MKW

Подкладки для некомпланарных профилей

Арт.	Описание	Количество	Отделка	
	1138.702/7	Подкладки для петель МЕCHANICA с укороченной секцией	50	C, F, ZE, NE, 1013, 9005, 9010
	1138.702/8	Подкладка из алюминия 7 мм, с двумя стальными втулками и двумя винтами TCEI M6x35 из оцинкованной стали.		
	1138.702/10	Подкладка из алюминия 8,5 мм, с двумя стальными втулками и двумя винтами TCEI M6x35 из оцинкованной стали.		
	1145.702/7	Подкладки для двух- и трехсекционных петель МЕCHANICA (патент) Подкладка из алюминия 7 мм, 2 предустановленные стальные втулки и 2 специальных винта M8x38 из оцинкованной стали.	50	C, F, ZE, NE, HL, 1013, 1015, 1247 ANAG, 8019, 9005, 9010, 9010 SAT, 9016
	1145.702/8	(патент) То же, что и 1145.702/7, но толщиной 8,5 мм.		
	1145.702/10	(патент) То же, что и 1145.702/7, но толщиной 10 мм.		
	1145.703/7	(патент) Подкладка из алюминия 7 мм, 2 предустановленные стальные втулки и 2 специальных винта M8x38 из нержавеющей стали (также имеется в исполнении PVD H, PVD X, XSD, но в упаковке по 10 штук).	50	C, F, ZE, NE, HL, 1013, 9005, 9010
	1145.703/8	(патент) То же, что и 1145.703/7, но толщиной 8,5 мм. (также имеется в исполнении PVD H, PVD X, XSD, но в упаковке по 10 штук).		
	1145.703/10	(патент) Подкладка из алюминия 10 мм, 2 предустановленные стальные втулки и 2 специальных винта M8x38 из нержавеющей стали.		

Комплект крепления для армированных профилей

Арт.	Описание	Количество	Отделка
1145.708	(патент) Комплект из оцинкованной стали для двух- и трехсекционных петель МЕCHANICA для армированных профилей, 4 специальных винта M8x42, 2 винта TCE M4x16 для крепления накладки, 1 оцинкованный установочный винт M6x8 для блокировки эксцентриковой втулки.	20	10 пакетов по 2 комплекта
1145.709	(патент) Комплект из нержавеющей стали для двух- и трехсекционных петель МЕCHANICA для армированных профилей, 4 специальных винта M8x42, 2 винта TCE M4x16 для крепления накладки, 1 нержавеющий установочный винт M6x8 для блокировки эксцентриковой втулки.	20	

Примечание: Комплекты крепления 1145.708/709 упакованы для двухсекционных петель МЕCHANICA. Для трехсекционных петель используйте 3 комплекта на каждые две петли.

Аксессуары для профилей с термомостом

Арт.	Описание	Количество
1145.801	Дистанционная втулка для профилей с термомостом (14-20 мм): 2 стальные втулки и 1 винт для крепления M8x48	40
1145.802	Дистанционная втулка для профилей с термомостом (20-28 мм): 2 стальные втулки и 1 винт для крепления M8x58	40
1145.803	Дистанционная втулка для профилей с термомостом (28-35 мм): 2 стальные втулки и 1 винт для крепления M8x65	40
1145.804	Дистанционная втулка для профилей с термомостом (35-42 мм): 2 стальные втулки и 1 винт для крепления M8x72	40

Другие аксессуары

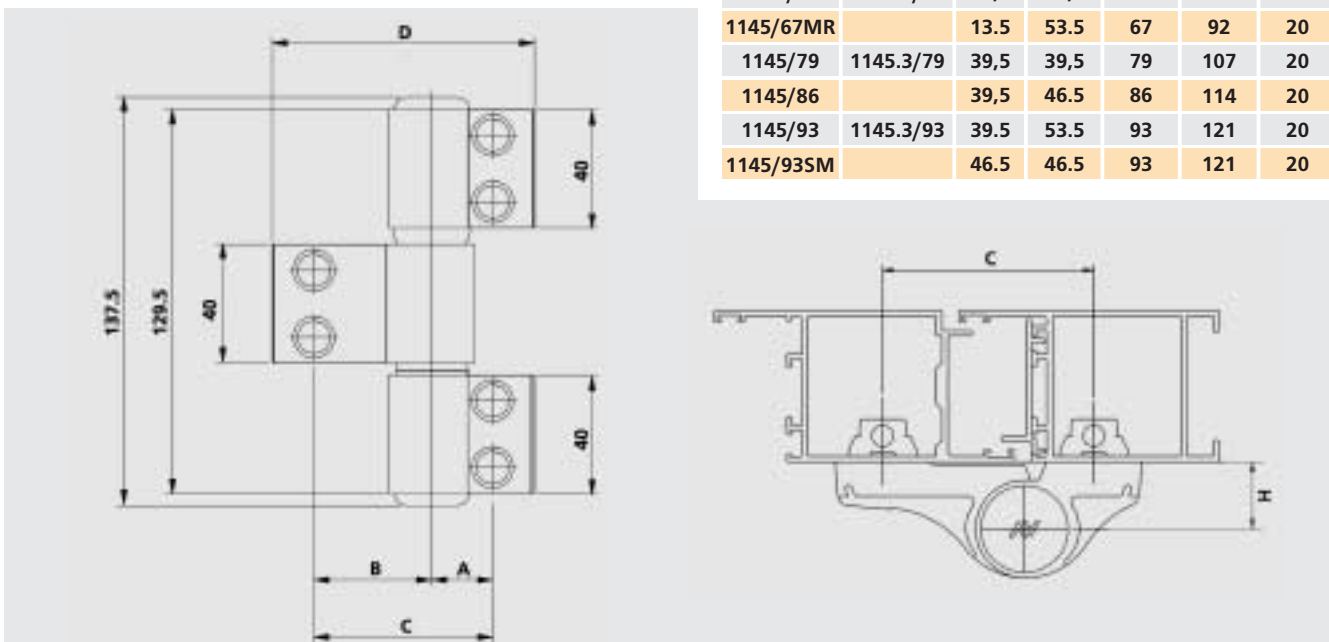
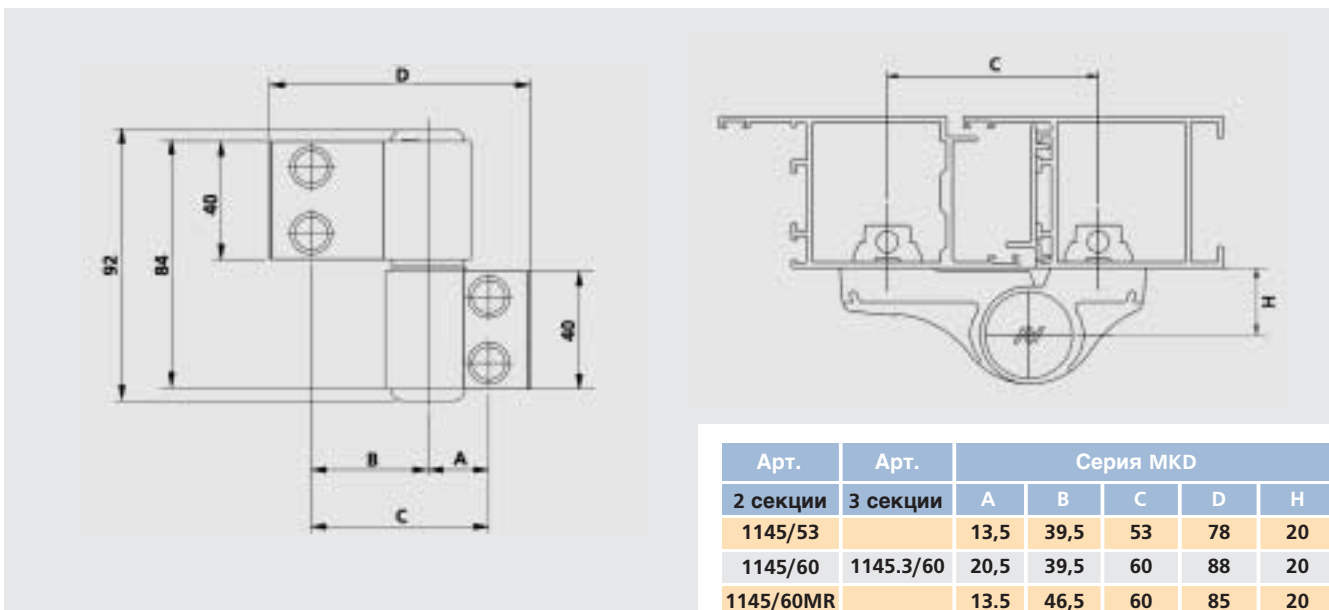
Арт.	Описание	Количество
1146.810	Противовзломное приспособление из черного нейлона, снабженное ручьями и четырьмя шариками из закаленной стали, которые заходят в шестиугольные гнезда крепежных винтов петель МЕCHANICA, используемых на дверях с наружным открыванием. - Максимальная защита от взлома после установки - Простота установки	100
Примечание: не используется в версиях петель с укороченной секцией.		

Оснастка

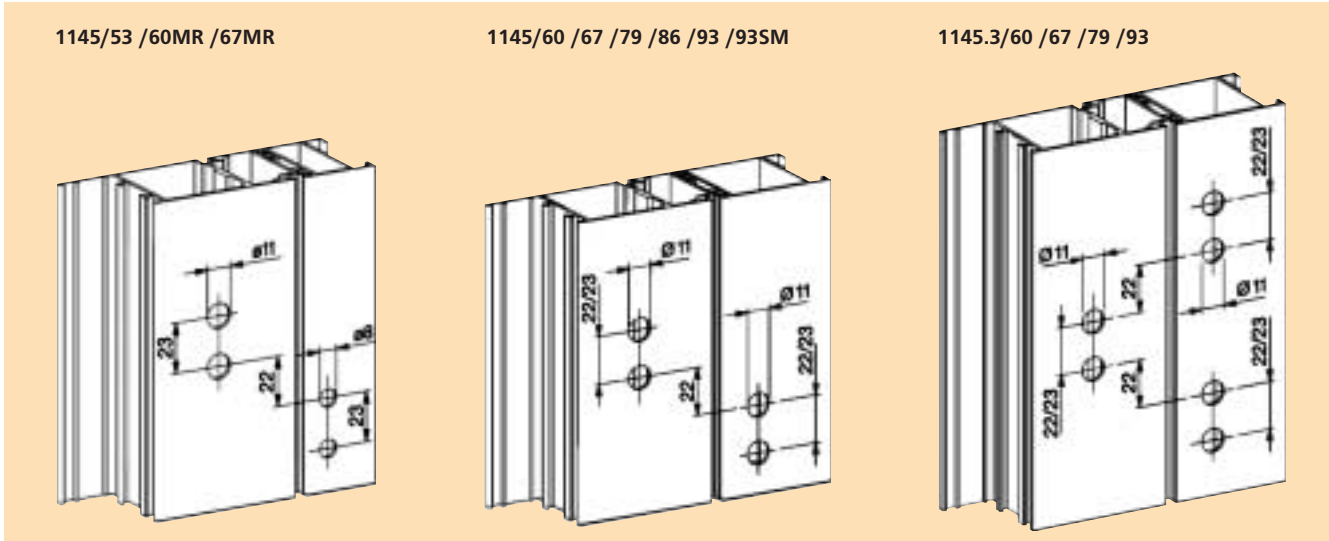
	Арт. 1130.902	Описание Стальной адаптер для шаблона арт.1145.908 (для версий с укороченной секцией).	Количество 1
	Арт. 1145.901 1145.908	Описание Шаблон для петель MECHANICA серии MKW, из алюминия и оцинкованной стали. Шаблон для петель MECHANICA серии MKD, из алюминия и оцинкованной стали.	Количество 1 1
	Арт. 1145.902 1145.903	Описание Шаблон с зажимом для профиля для петель MECHANICA серии MKW. Шаблон с зажимом для профиля для петель MECHANICA серии MKD.	Количество 1 1
	Арт. 1145.904	Описание Сверло для сверлильного станка Ø 11 мм (диаметр на конце сверла 5 мм) для работы с шаблонами арт. 1130.901, 1145.901/902/903 /908	Количество 1
	Арт. 1145.905	Описание Зажим из нейлона для простой установки и центровки эксцентриковой втулки.	Количество 10
	Арт. 1145.906 1145.907	Описание Алюминиевая пластина для центровки петель MECHANICA серии MKW, 4 винта и 4 втулки из оцинкованной стали. Используется для работы с шаблонами арт. 1145.901/902. Алюминиевая пластина для центровки петель MECHANICA серии MKD, 4 винта и 4 втулки из оцинкованной стали. Используется для работы с шаблонами арт. 1145.903/908 и со сверлильным станком арт. 8300.20.	Количество 1 1
	Арт. 8300.20 8300.21	Описание Сверлильный станок с 6 шпинделями и роликовым приспособлением для подачи профиля для двух- и трехсекционных петель MECHANICA серии MKD. Примечание: для версий петель с укороченной секцией требуются специальные сверла. Станина сверлильного станка арт. 8300.20.	Количество 1 1

Петля МЕCHANICA - серия MKD

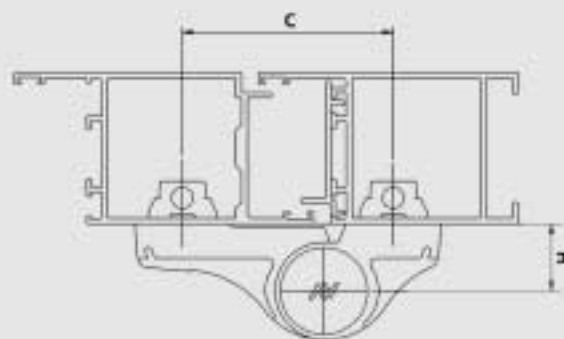
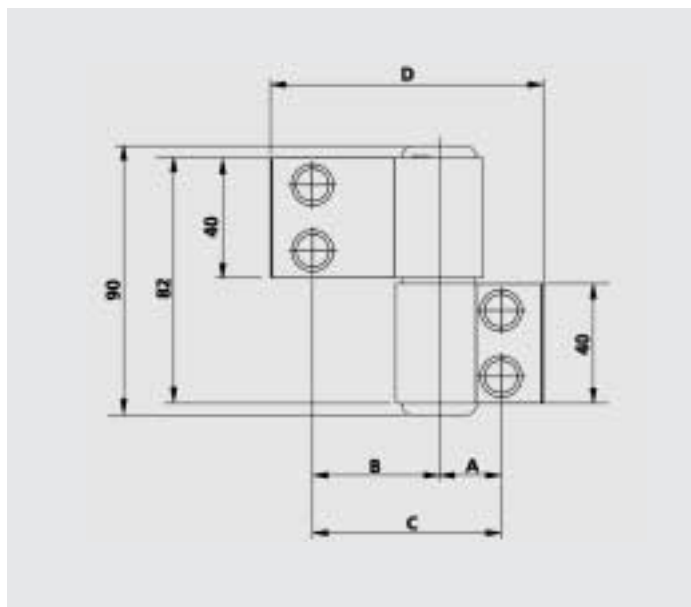
МЕCHANICA



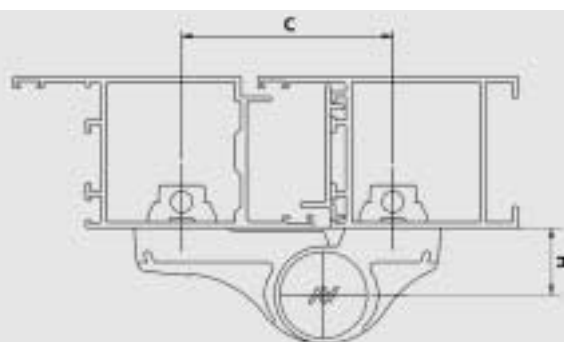
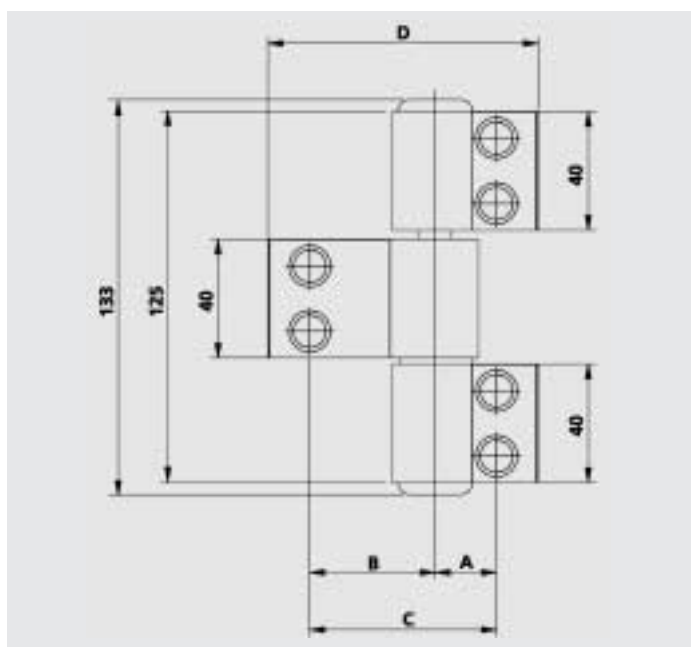
Арт.	Арт.	Серия MKD				
		A	B	C	D	H
2 секции	3 секции					
1145/53		13,5	39,5	53	78	20
1145/60	1145.3/60	20,5	39,5	60	88	20
1145/60MR		13.5	46,5	60	85	20
1145/67	1145.3/67	20,5	46,5	67	95	20
1145/67MR		13.5	53.5	67	92	20
1145/79	1145.3/79	39,5	39,5	79	107	20
1145/86		39,5	46.5	86	114	20
1145/93	1145.3/93	39,5	53.5	93	121	20
1145/93SM		46.5	46.5	93	121	20



Петля МЕCHANICA - серия MKW

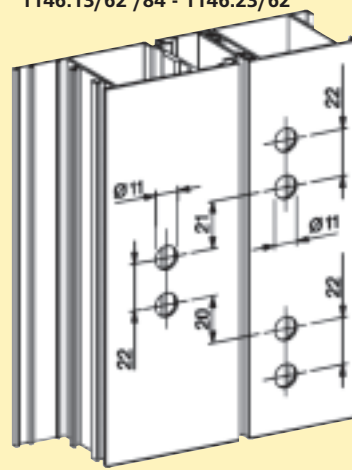
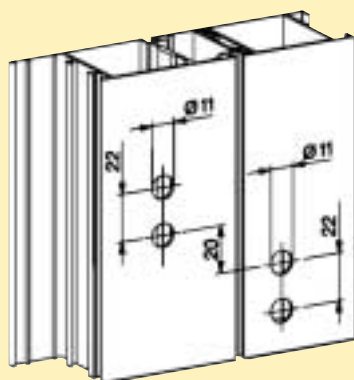


Арт.	Арт.	Серия MKW				
2 секции	3 секции	A	B	C	D	H
1146/59	1146.3/59	17	42	59	87	20
1146/62.5	1146.3/62.5	20,5	42	62,5	90,5	20
1146/67	1146.3/67	17	50	67	95	20
1146/74.5	1146.3/74.5	17	57,5	74,5	102,5	20
1146/78	1146.3/78	20,5	57,5	78	106	20
1146/84	1146.3/84	42	42	84	112	20
1146/89	1146.3/89	47	42	89	117	20
1146/92	1146.3/92	42	50	92	120	20
1146/97	1146.3/97	47	50	97	125	20
1146/104	1146.3/104	47	57,5	104,5	132,5	20
1146.1/62.5	1146.13/62	20,5	42	62,5	90,5	36
1146.1/84	1146.13/84	42	42	84	112	36
1146.2/62	1146.23/62	20,5	42	62,5	90,5	20

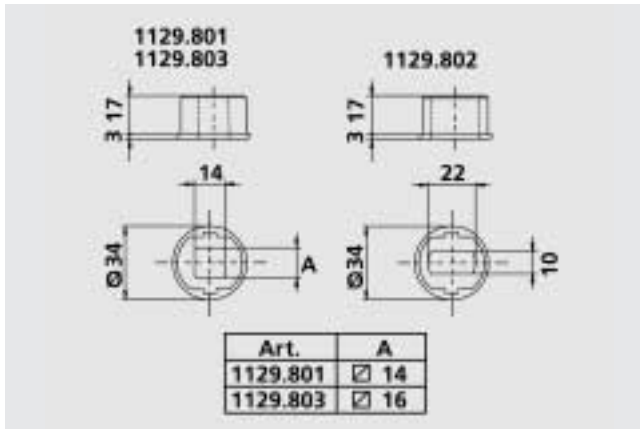


1146 /59 /62.5 /67 /74.5 /78 /84 /89 /92 /97 /104
1146.1/62.5 /84 - 1146.2/62

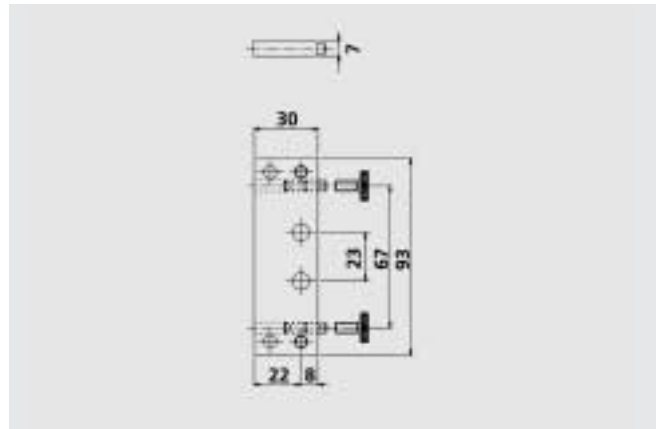
1146.3/59 /62.5 /67 /74.5 /78 /84 /89 /92 /97 /104
1146.13/62 /84 - 1146.23/62



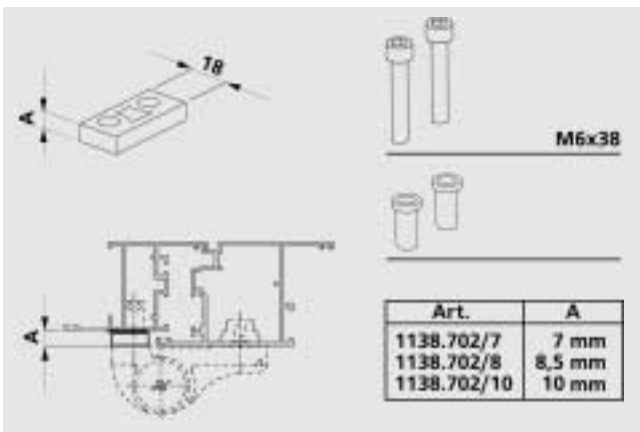
1129.801 / .802 / .803



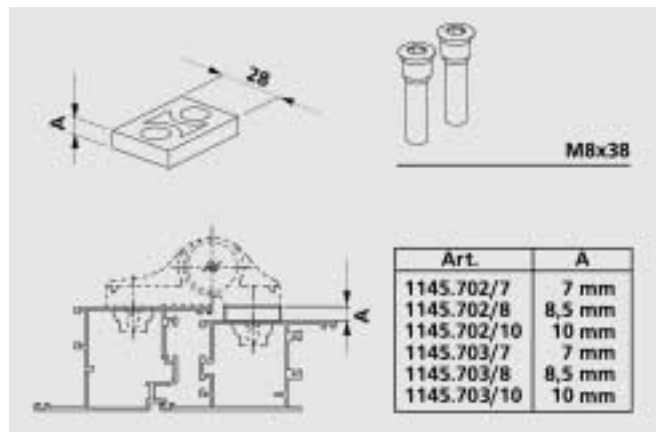
1130.902



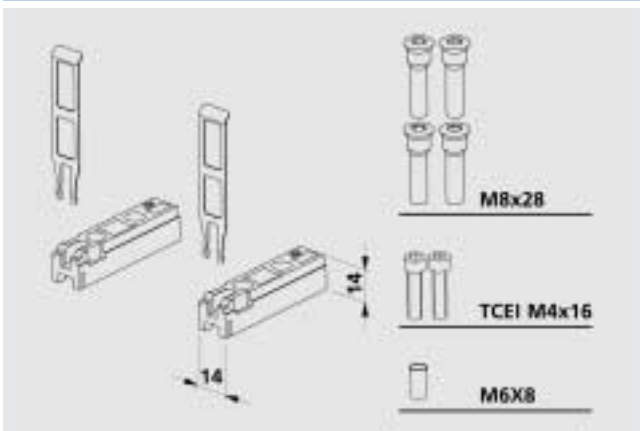
1138.702 / 7 / 8 / 10



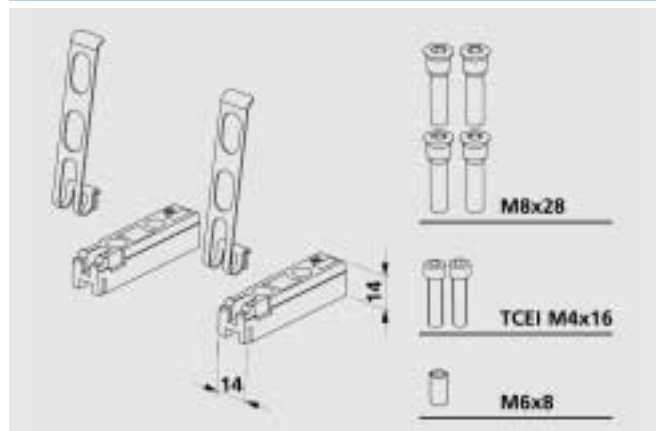
1145.702 / 7 / 8 / 10 - 1145.703 / 7 / 8 / 10



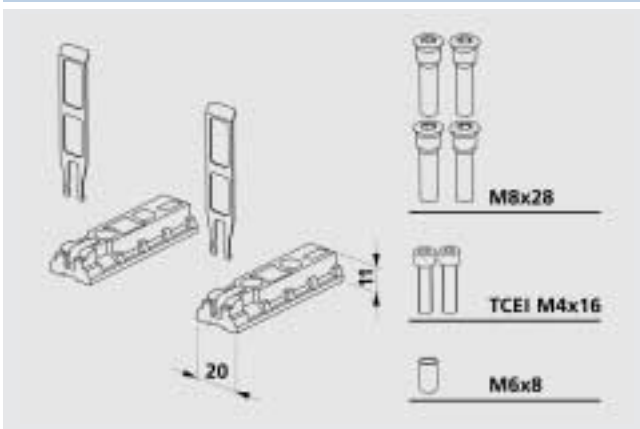
1145.704



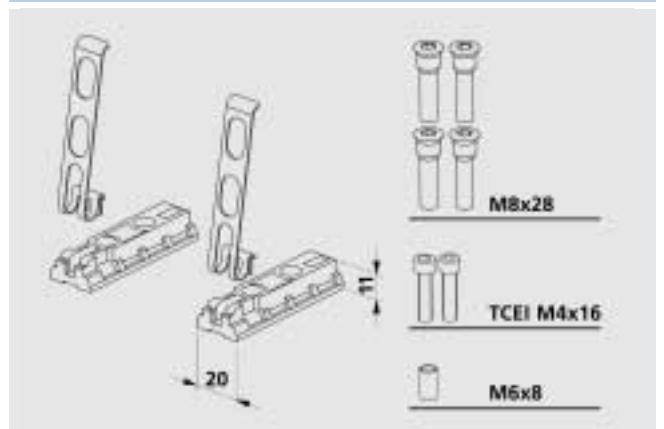
1145.705



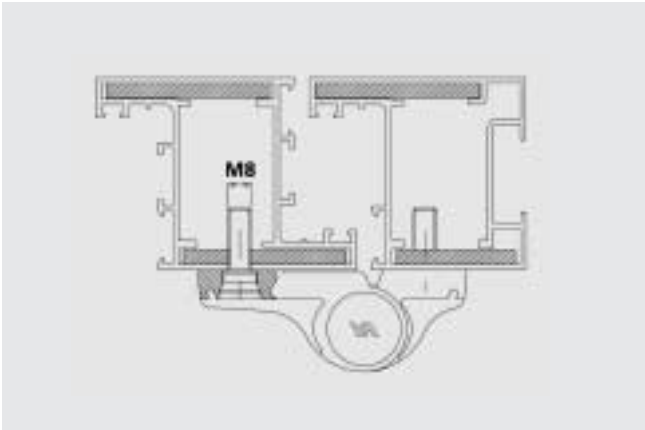
1145.706



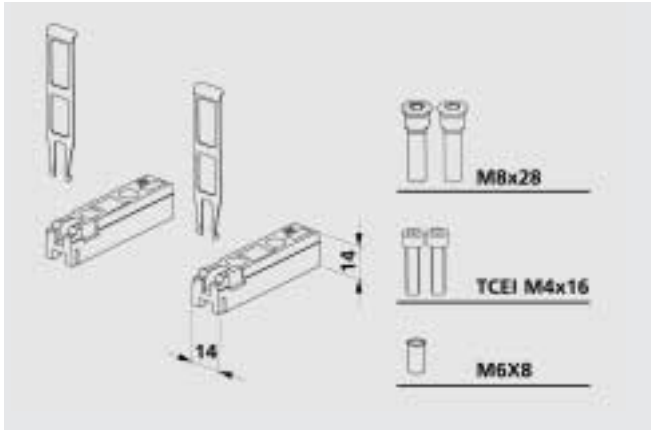
1145.707



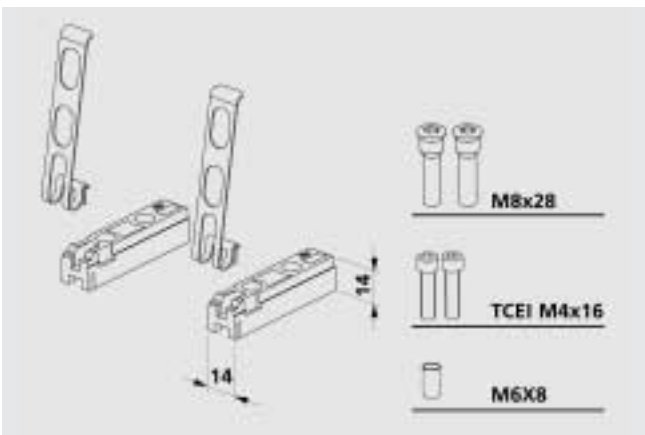
1145.708 /.709



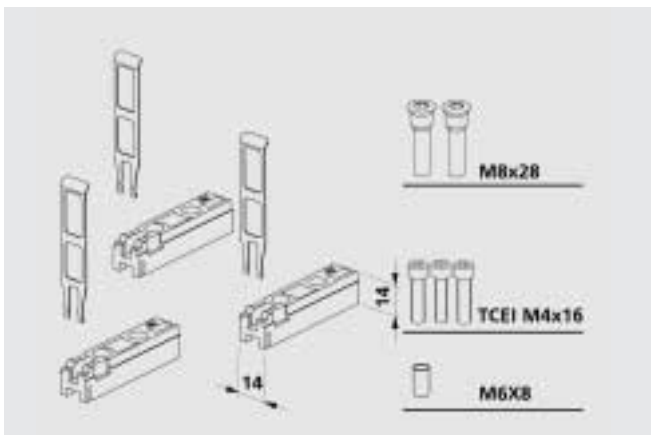
1145.710



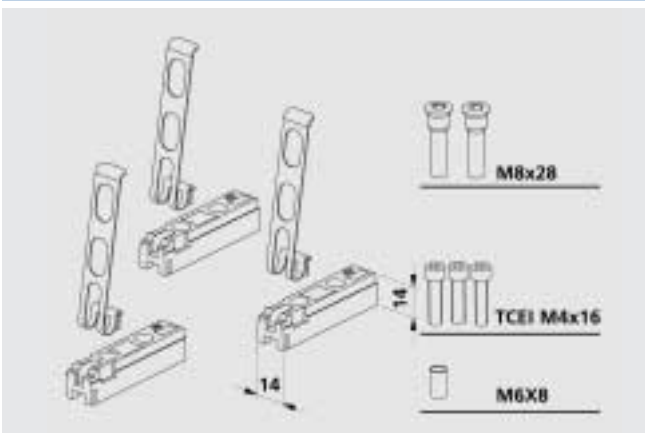
1145.711



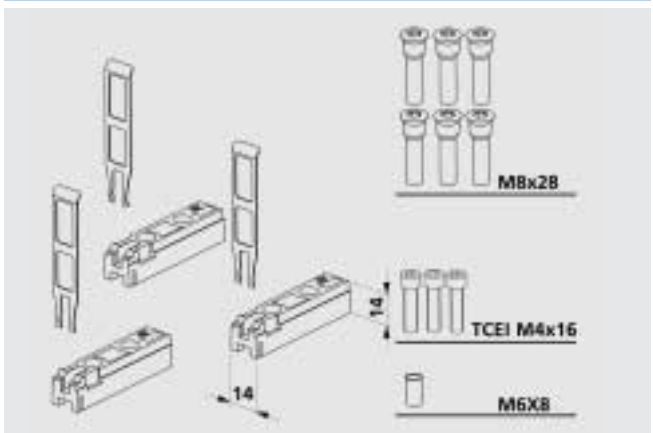
1145.712



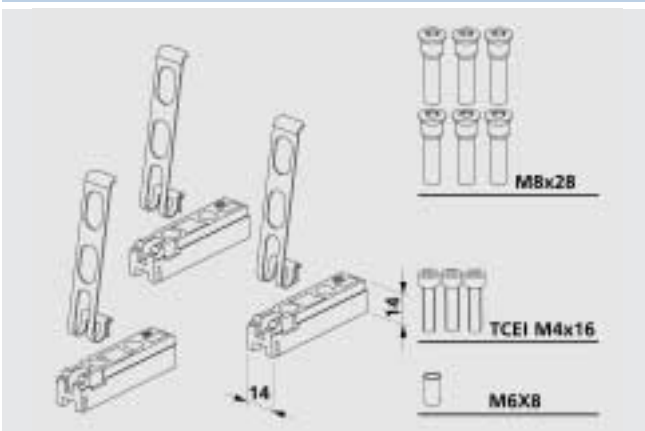
1145.713



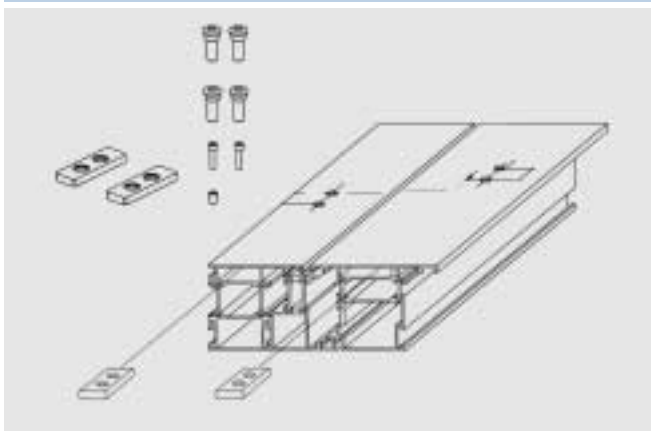
1145.714



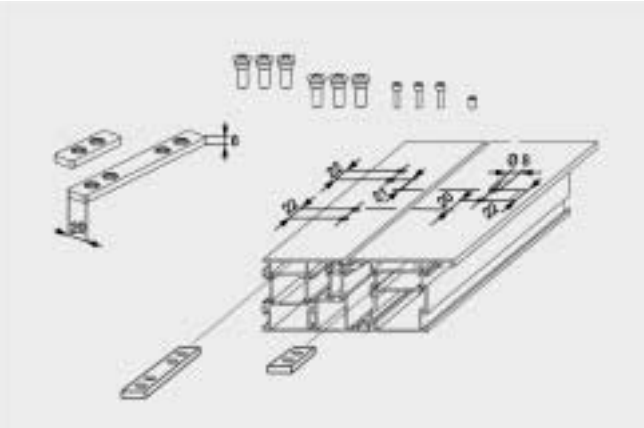
1145.715



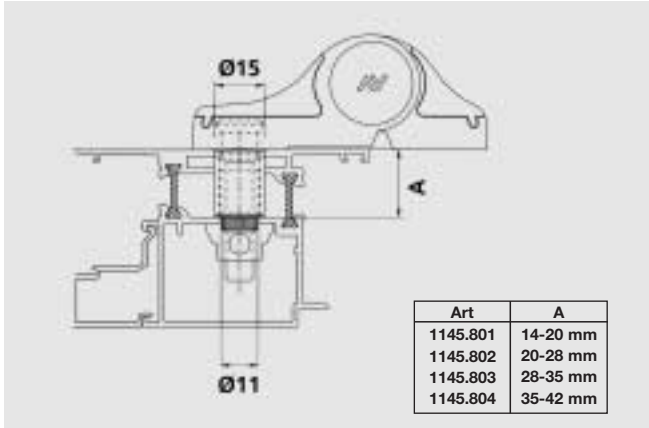
1145.730



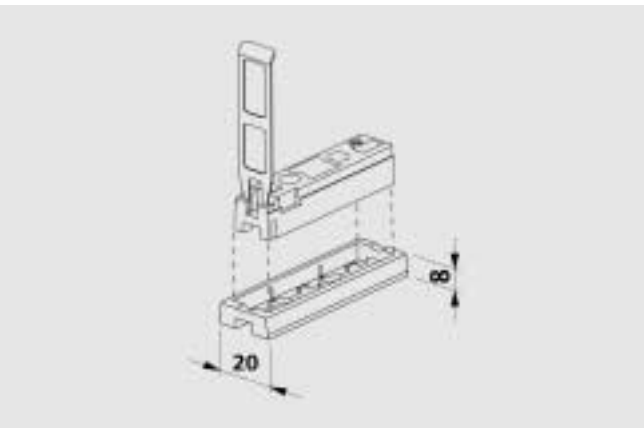
1145.731



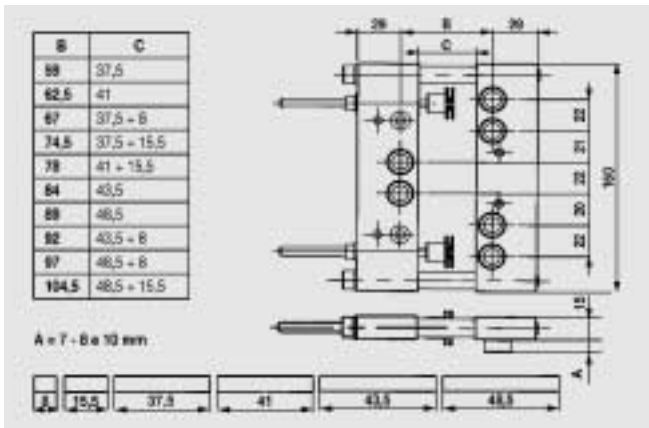
1145.801/.802 /.803 /.804



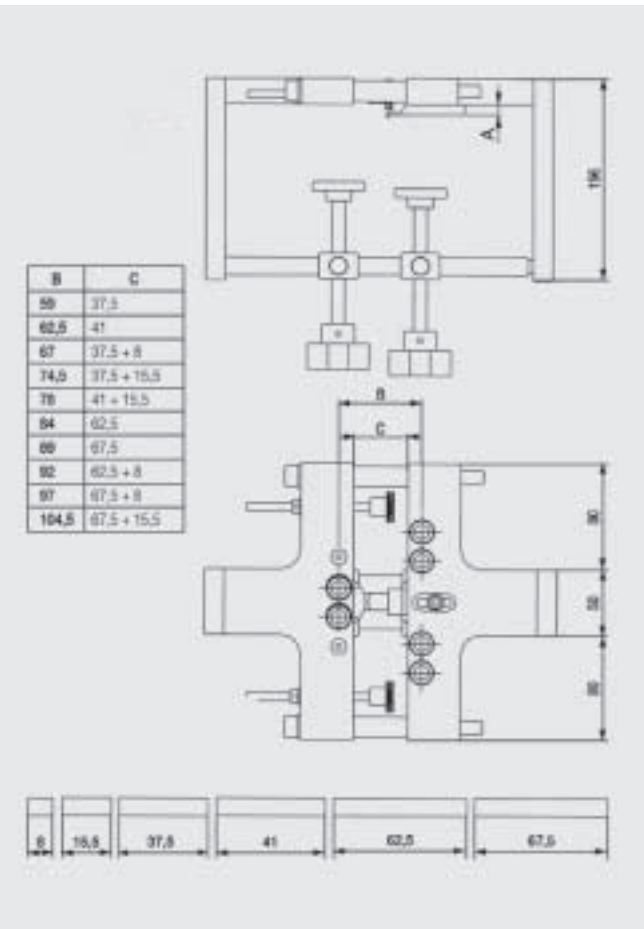
1145.805



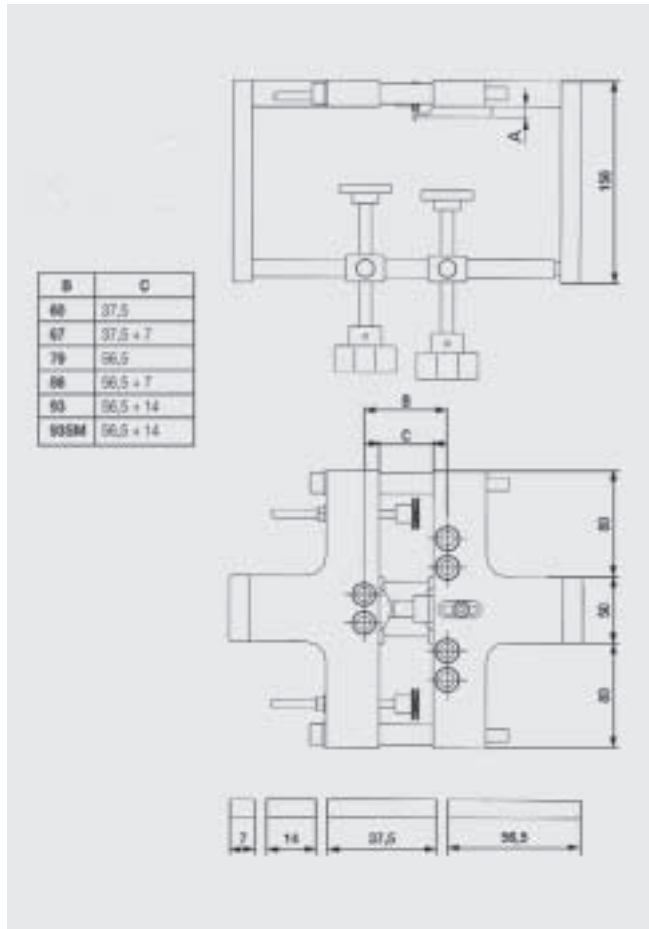
1145.901



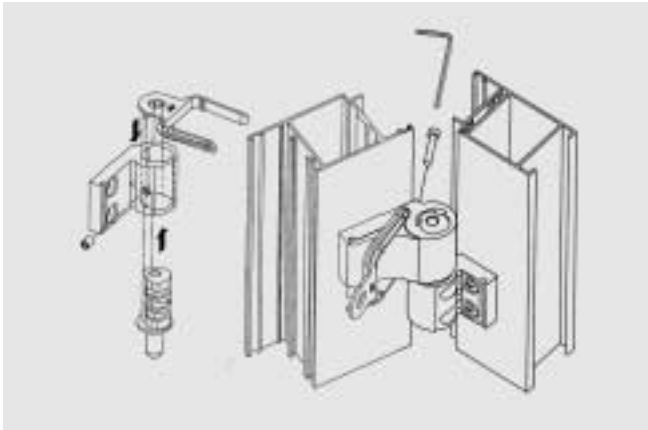
1145.902



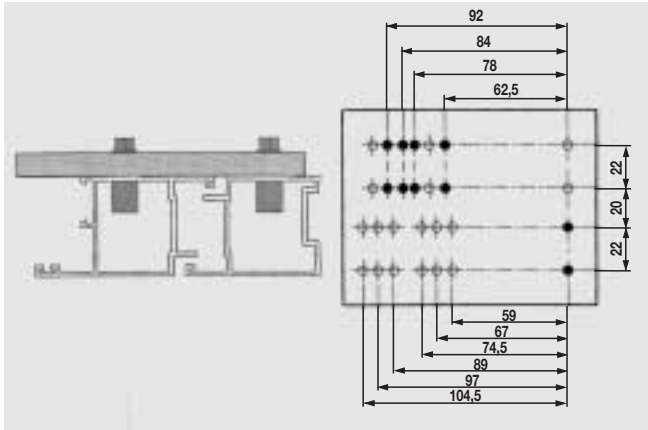
1145.903



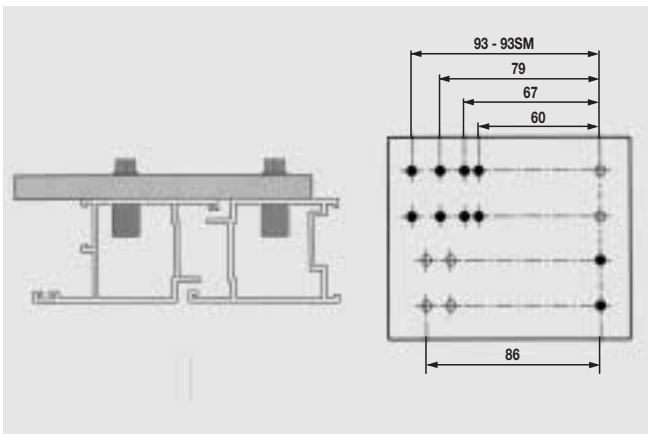
1145.905



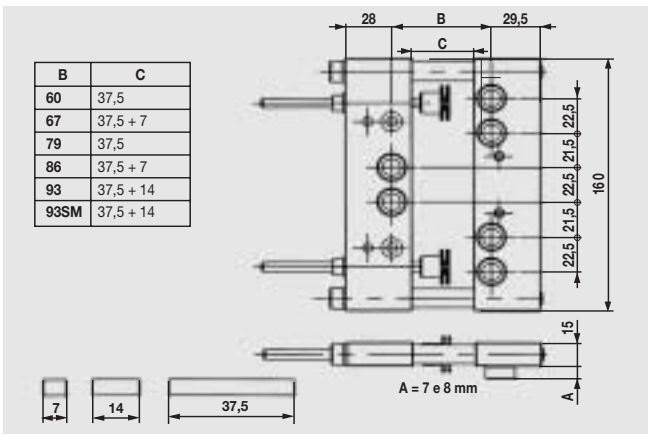
1145.906



1145.907



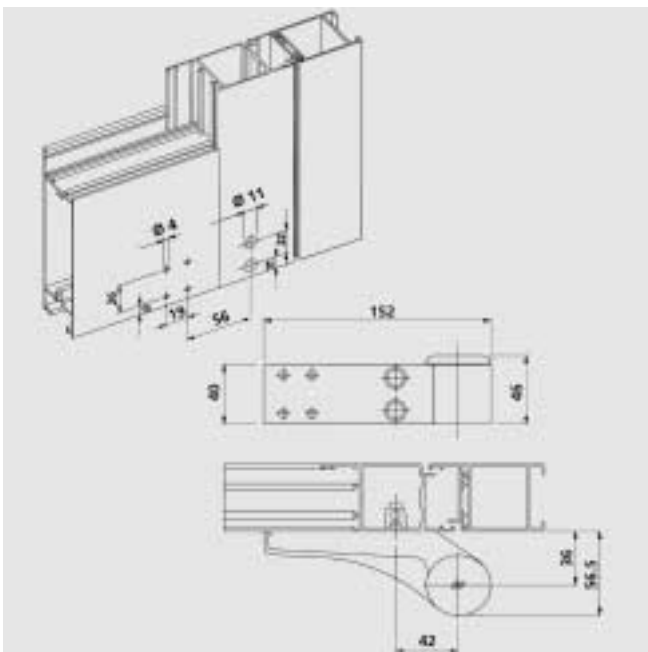
1145.908



1146.810



1147



8300.20

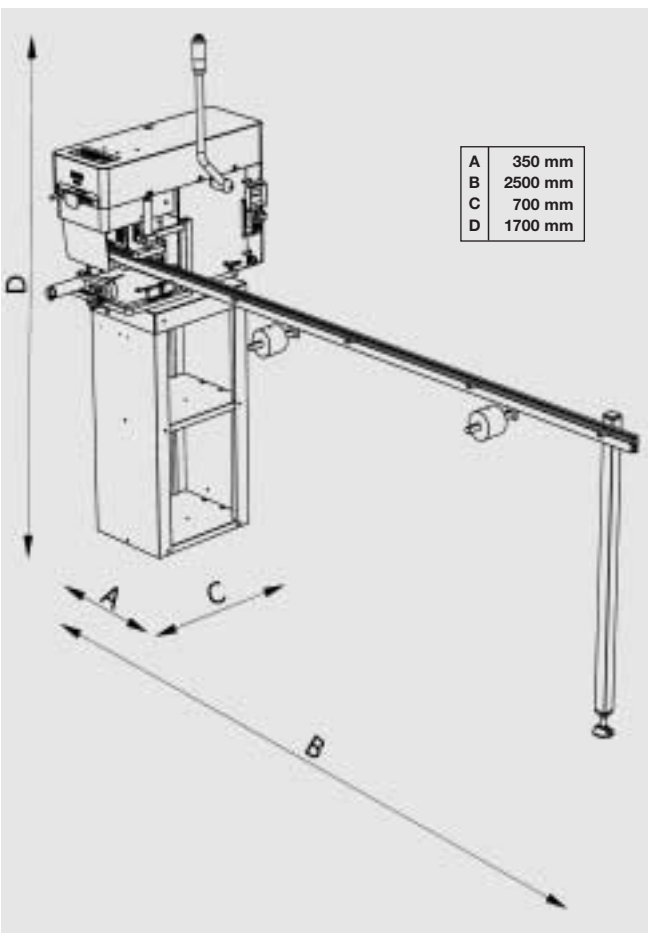
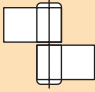
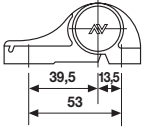
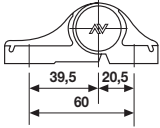
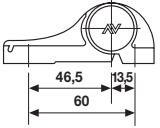
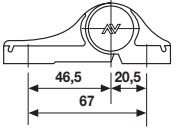
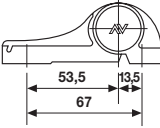
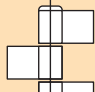
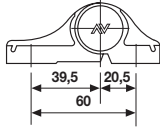
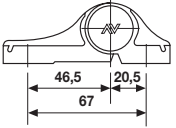
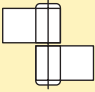
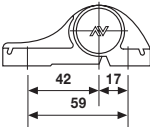
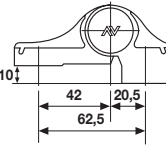
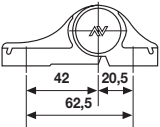
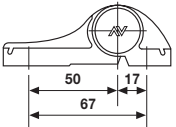
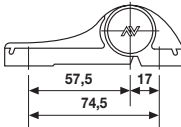
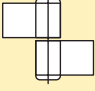
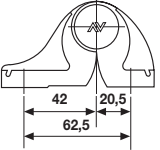
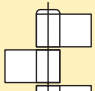
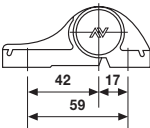
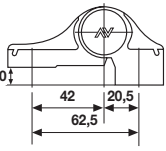
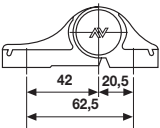
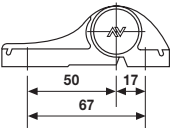
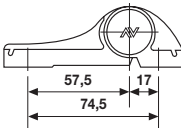
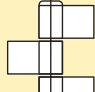
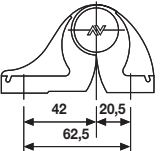
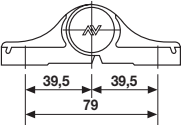
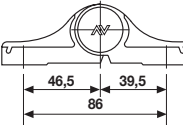
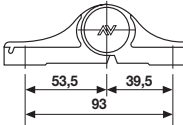
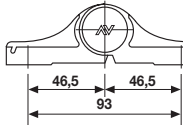
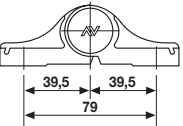
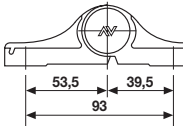
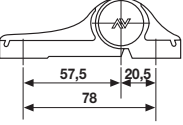
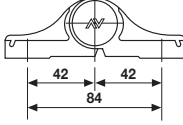
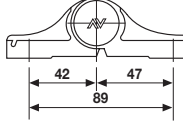
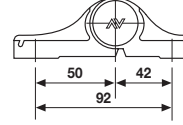
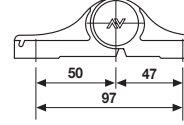
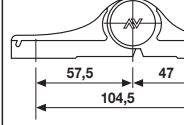
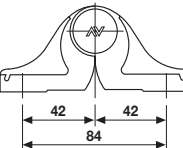
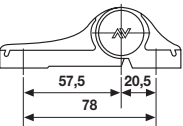
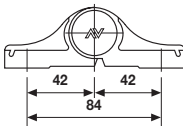
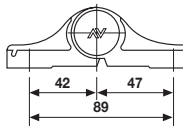
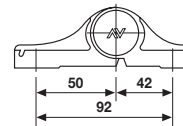
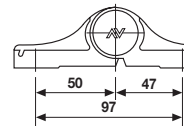
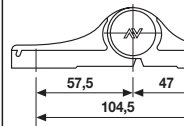
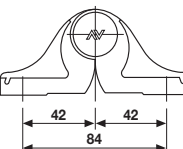


Таблица межосевых расстояний

	53	60	60	67	67
	1145/53	1145/60	1145/60MR	1145/67	1145/67MR
 Центр вращения 20 mm					
		1145.3/60		1145.3/67	
 Центр вращения 20 mm					

	59	62.5	62.5	67	74.5
	1146/59	1146.2/62	1146/62.5	1146/67	1146/74.5
 Центр вращения 20 mm					
			1146.1/62.5		
 Центр вращения 36 mm					
	1146.3/59	1146.23/62	1146.3/62.5	1146.3/67	1146.3/74.5
 Центр вращения 20 mm					
			1146.13/62		
 Центр вращения 36 mm					

79	86	93	93
1145/79	1145/86	1145/93	1145/93SM
			
1145.3/79		1145.3/93	
			

78	84	89	92	97	104
1146/78	1146/84	1146/89	1146/92	1146/97	1146/104
					
	1146.1/84				
					
1146.3/78	1146.3/84	1146.3/89	1146.3/92	1146.3/97	1146.3/104
					
	1146.13/84				
					

SAVIO S.p.A. Via Torino, 25 (S.S. 25)
10050 Chiusa S. Michele (TO) Italy
Tel.+39.011.964.34.64 - Fax +39.011.964.34.74
www.savio.it - E-mail: savio@savio.it

 *Качество и новаторство для
оконных и дверных систем*