

ФУРНИТУРА ДЛЯ АЛЮМИНИЕВЫХ ОКОН

Поворотно-откидная фурнитура Roto



Roto AluVision T300: просто и хорошо сделано

Просто хорошо – это все, в чем нуждается поворотно-откидная фурнитура.

Оптимальная по цене фурнитура для легких и средних оконных створок весом до 80 кг.

Никогда раньше монтаж не был так прост

Roto AluVision T300 отвечает высоким инновационным технологиям Roto. Например, новый угловой переключатель легко устанавливается с помощью специальной вилки, не требуя дополнительного инструмента для монтажа.

Просто хорошо сделано – модульный принцип Roto

Создана унифицированная и эстетичная конструкция петлевой группы. Петлевая группа универсальна по типу открывания. Это обеспечивает сокращение требуемого числа конструктивных элементов и упрощение логистики.



Просто хорошо: прекрасный дизайн ручки

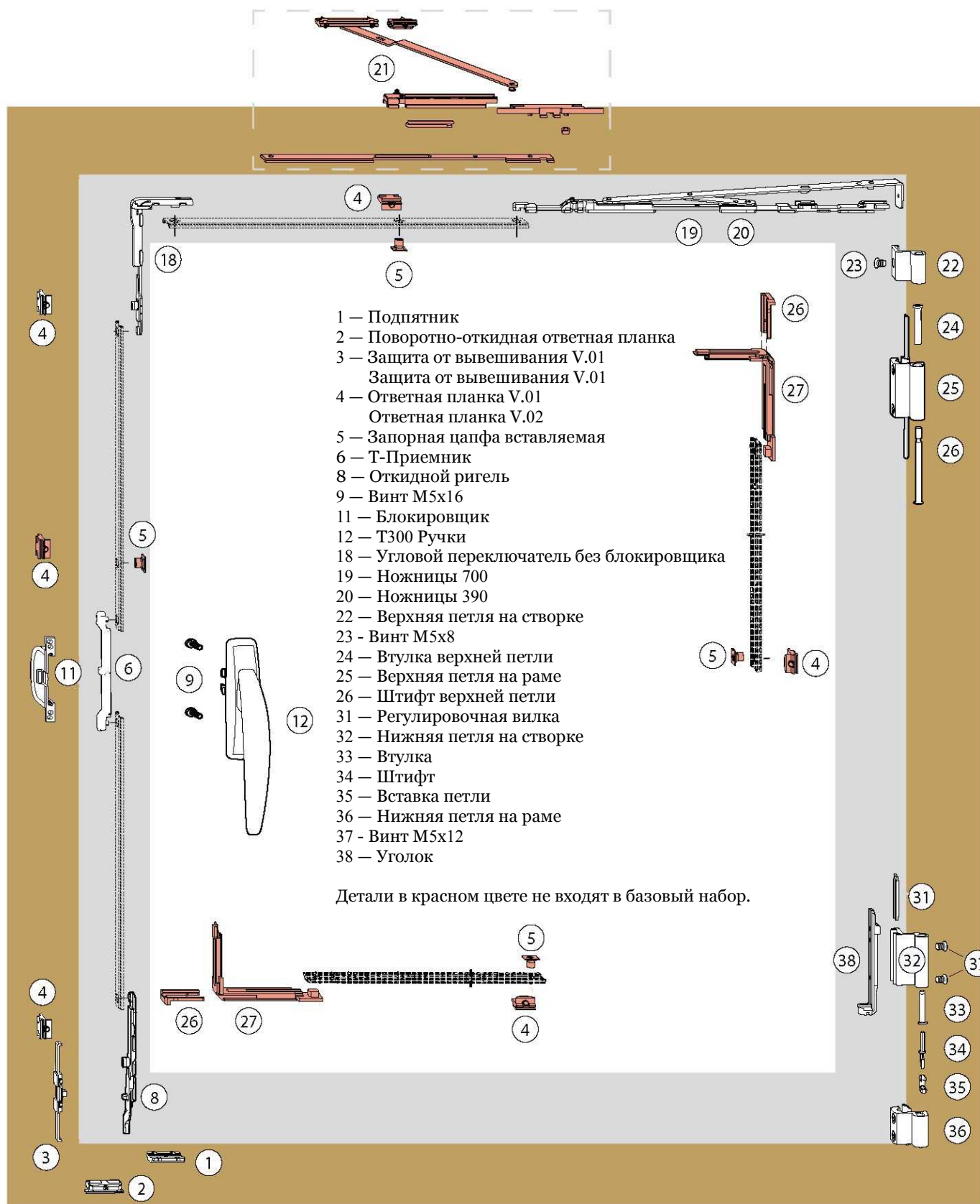


Петлевая группа



Угловой переключатель

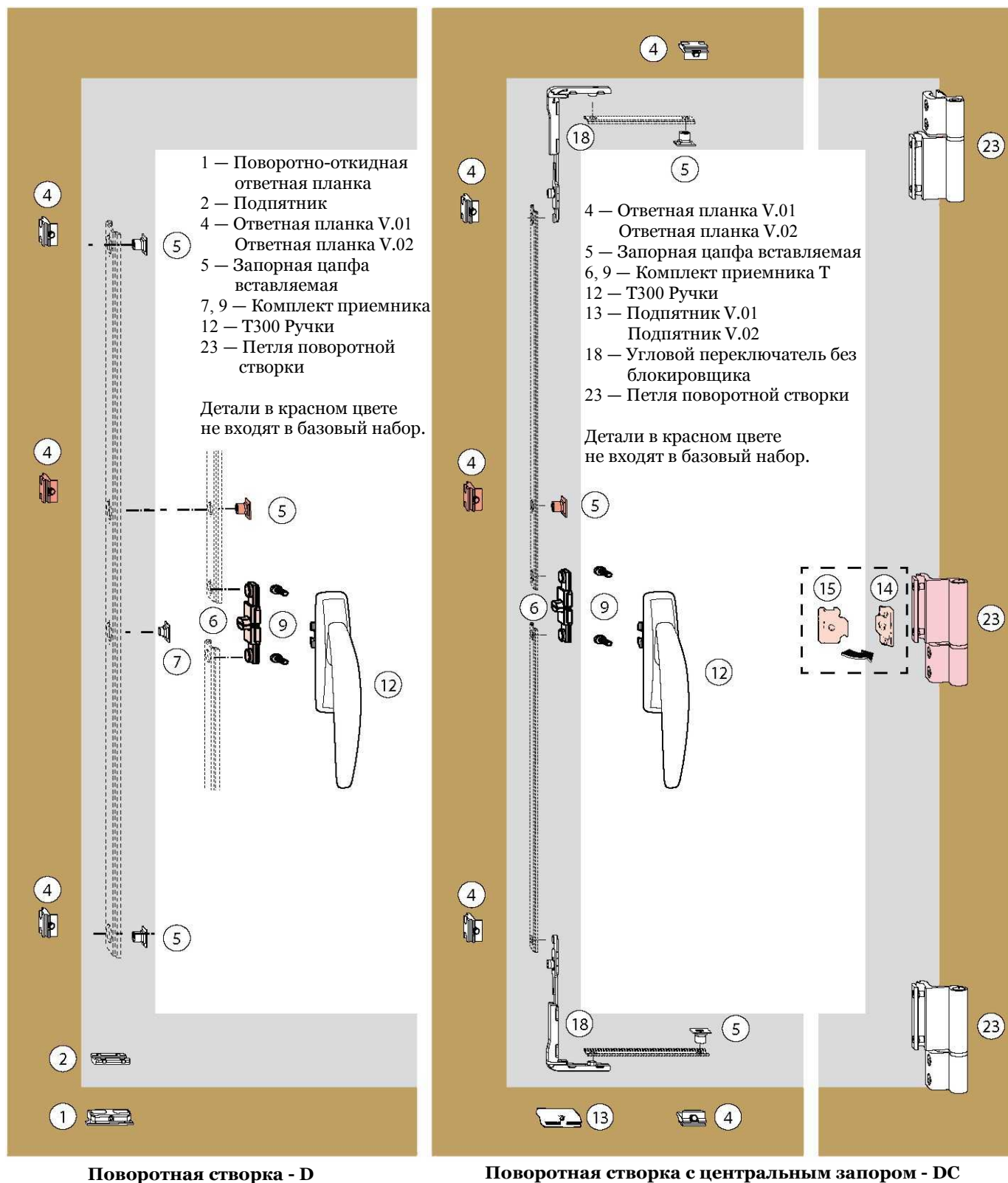
ФУРНИТУРА ДЛЯ АЛЮМИНИЕВЫХ ОКОН



Скрытолежащая поворотно-откидная фурнитура с блокировщиком некорректного открывания для профильных систем с проходным размером петли от 3 до 5 мм и рамным пазом V.01 или V.02. Ножницы, регулируемые спереди, крепление на клеммах, вес створки max 80 кг. Запорная система с отверстиями на приводной штанге 10 мм.

ФУРНИТУРА ДЛЯ АЛЮМИНИЕВЫХ ОКОН

Поворотная фурнитура Roto



Скрытолежащая поворотная фурнитура для профильных систем с проходным размером петли от 3 до 5 мм и рамным пазом V.01 или V.02. Запорные элементы D и DC комбинируются с петлями Т300. Вес створки max 50 кг. Запорная система с отверстиями на приводной штанге 10 мм.

ФУРНИТУРА ДЛЯ АЛЮМИНИЕВЫХ ОКОН

Поворотно-откидная фурнитура Roto

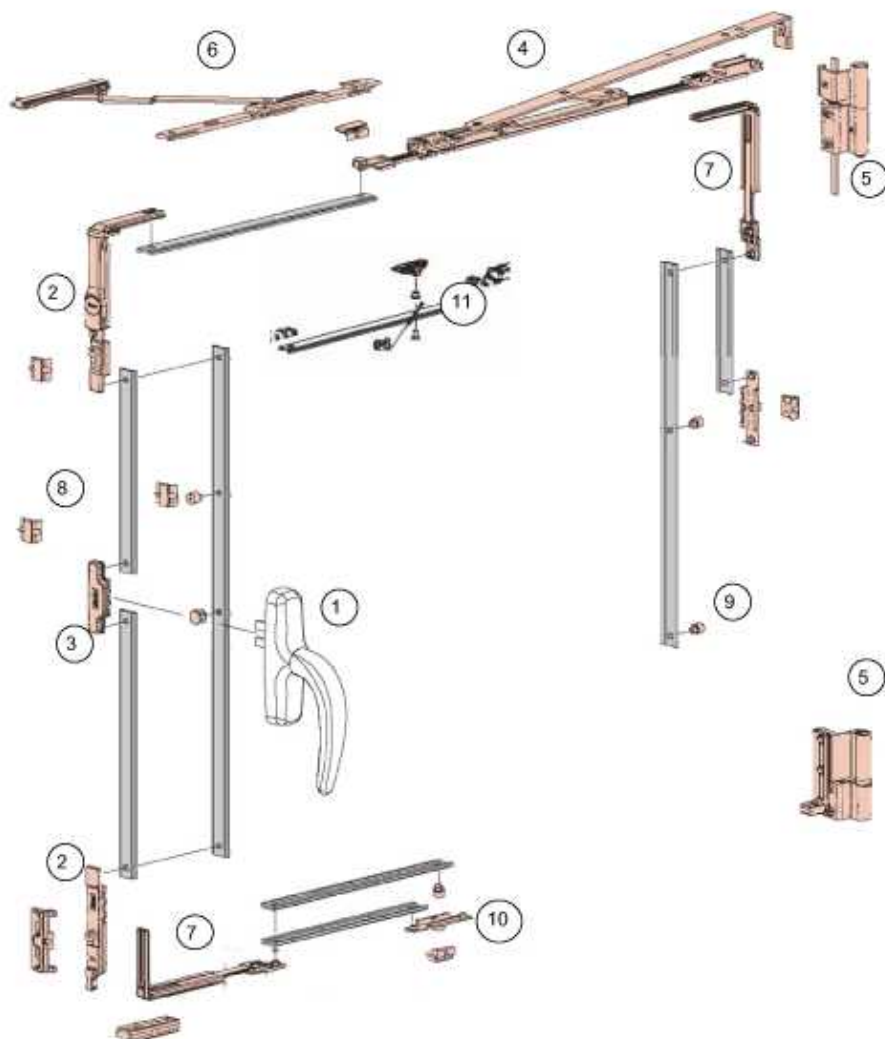
Высота	Ширина 390 - 700, мм			Высота	Ширина 701 — 1300, мм		
	Наименование	Кол-во	Цена за комплект		Наименование	Кол-во	Цена за комплект
580 — 1200, мм	ручка T-300	1	1250 р	580 — 1200, мм	ручка T-300	1	1250 р
	приемный комплект, шт.	1			приемный комплект, шт.	1	
	запорные элементы	1			запорные элементы	1	
	ножницы, 390	1			ножницы, 700	1	
	петли поворотно-откидные, к-т 80кг	1			петли поворотно-откидные, к-т 80кг	1	
1201 — 1800, мм	ручка T-300	1	1430 р	1201 — 1800, мм	ручка T-300	1	1430 р
	приемный комплект, шт.	1			приемный комплект, шт.	1	
	запорные элементы	1			запорные элементы	1	
	ножницы, 390	1			ножницы, 700	1	
	петли поворотно-откидные, к-т 80кг	1			петли поворотно-откидные, к-т 80кг	1	
	ответная планка, шт.	1			ответная планка, шт.	1	
	переключатель MV, комп	1			переключатель MV, комп	1	
1801 — 2400, мм	ручка T-300	1	1500 р	1801 — 2400, мм	ручка T-300	1	1500 р
	приемный комплект, шт.	1			приемный комплект, шт.	1	
	запорные элементы	1			запорные элементы	1	
	ножницы, 390	1			ножницы, 700	1	
	петли поворотно-откидные, к-т 80кг	1			петли поворотно-откидные, к-т 80кг	1	
	ответная планка, шт.	3			ответная планка, шт.	3	
	MV запорная цапфа	2			MV запорная цапфа	2	
	переключатель MV, комп	1			переключатель MV, комп	1	

Поворотная фурнитура Roto

Ширина 390 - 700, мм					
Высота 500 — 1200, мм		Высота 1201 — 1800, мм		Высота 1801 — 2250, мм	
Наименование	Кол-во	Наименование	Кол-во	Наименование	Кол-во
ручка T-300	1	ручка T-300	1	ручка T-300	1
приемный комплект, шт.	1	приемный комплект, шт.	1	приемный комплект, шт.	1
запорные элементы	1	запорные элементы	1	запорные элементы	1
петли поворотно-откидные, к-т 50кг	1	петли поворотно-откидные, к-т 50кг	1	петли поворотно-откидные, к-т 50кг	1
		средний прижим на раме	1	средний прижим на раме	2
		средний прижим на створке	1	средний прижим на створке	2
		ответная планка, шт.	1	MV запорная цапфа	1
				ответная планка, шт.	2
Цена за комплект - 600 р		Цена за комплект - 685 р		Цена за комплект - 830 р	

ФУРНИТУРА ДЛЯ АЛЮМИНИЕВЫХ ОКОН

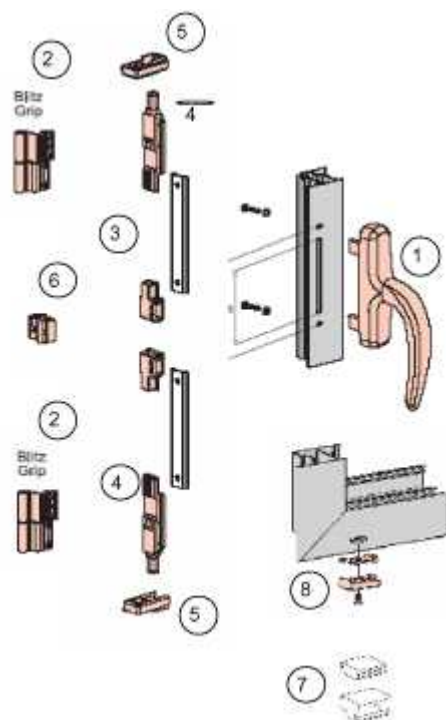
Поворотно-откидная фурнитура Farim



№	Артикул	Наименование	Цена
1	0757B XX	Ручка NEFER midi	240 р
2	1481 Z5	Базовый набор	600 р
3	1559 Z5	Приёмная планка	45 р
4	1452B Z5	Ножницы короткие (L=402-750)	540 р
4	1452C Z5	Ножницы средние (L=561-1200)	520 р
4	1452D Z5	Ножницы длинные (L=816-1700)	830 р
5	1407 XX	Пара петель	380 р
6	1455 Z5	Дополнительные ножницы	500 р
7	1497A Z5	Уголок дополнительный	340 р
8	1597 Z5	Ответная планка	55 р
9	1596i6	Ролик эксцентриковый	30 р
10	1585 Z5	Дополнительный запорный комплект	150 р
11	1618 Z5	Комплект микровентиооации	190 р

ФУРНИТУРА ДЛЯ АЛЮМИНИЕВЫХ ОКОН

Поворотная фурнитура Farim



Варианты комплектации для профилей с С.Е. (европа)

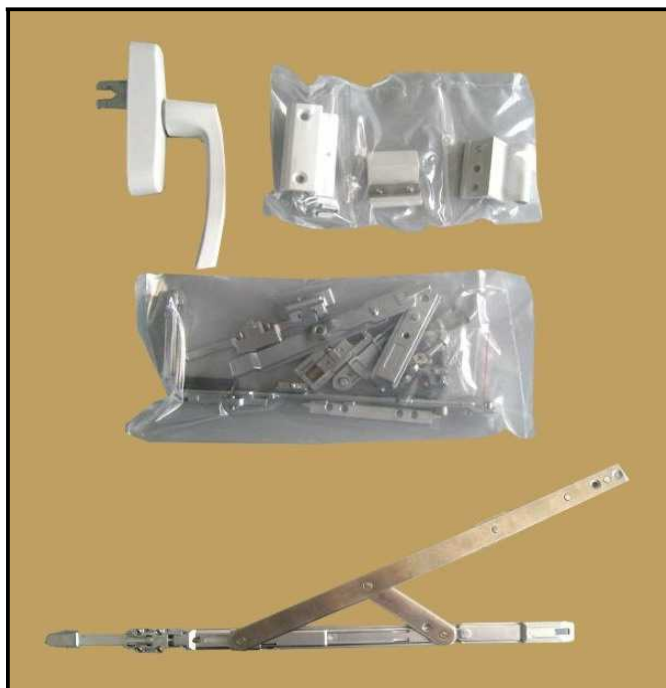
№	Артикул	Наименование	Цена
1	0787В XX	Ручка NEFER midi	260 р
2	9730 XX	Петли BLITZ 2 шт.	160 р
3, 4,	1978 88	Базовый набор	100 р
Итого комплект на окно			520 р

Дополнительные или взаимозаменяемые элементы С.Е.

№	Артикул	Наименование	Цена
3	1947 88	Соединитель ручка-тяги (пара, диам. 8 мм)	20 р
3	1954 88	Соединитель ручка-тяги (пара, диам. 6 мм)	25 р
4	4084 88	Конечный запор (под диам. 8 мм, паз 10x14,5 мм)	20 р
4	4085 88	Конечный запор (под диам. 8 мм, паз 15x20 мм, входит в 1978 88)	20 р
4	4091 88	Конечный запор (под диам. 6 мм, паз 10x14,5 мм)	20 р
5	4100 88	Ответная планка С.Е. универсальная	20 р
5	4102 88	Ответная планка С.Е. (паз 14x18 мм)	20 р
6	1622 Z5	Средний прижим	110 р
7	1615 88	Комплект устранения перекоса	15 р
8	4176 88	Подкладка для устранения перекоса	35 р

ФУРНИТУРА ДЛЯ АЛЮМИНИЕВЫХ ОКОН

Поворотно-откидная фурнитура Вариант



В комплект входят ручка, запорные элементы, 2 петли. Совместимость с большинством профильных систем, используемых в России («ТАТПРОФ», «АГРИСОВГАЗ», «РЕАЛИТ», «СИАЛ КПТ60» и др.)

Артикулы:

408.07 — белый

408.05 — коричневый

408.00 — не окрашенный

0411 - Ножницы основные поворотно-откидные
440-600 мм

0412 - Ножницы основные поворотно-откидные
601-1000 мм

1250 р



0413 - Прижим средний поворотно-откидного окна

190 р

Поворотная фурнитура Вариант



В комплект входят ручка, запорные элементы, 2 петли. Совместимость с большинством профильных систем, используемых в России («ТАТПРОФ», «АГРИСОВГАЗ», «РЕАЛИТ», «СИАЛ КПТ60» и др.)

Артикулы:

408.07 — белый

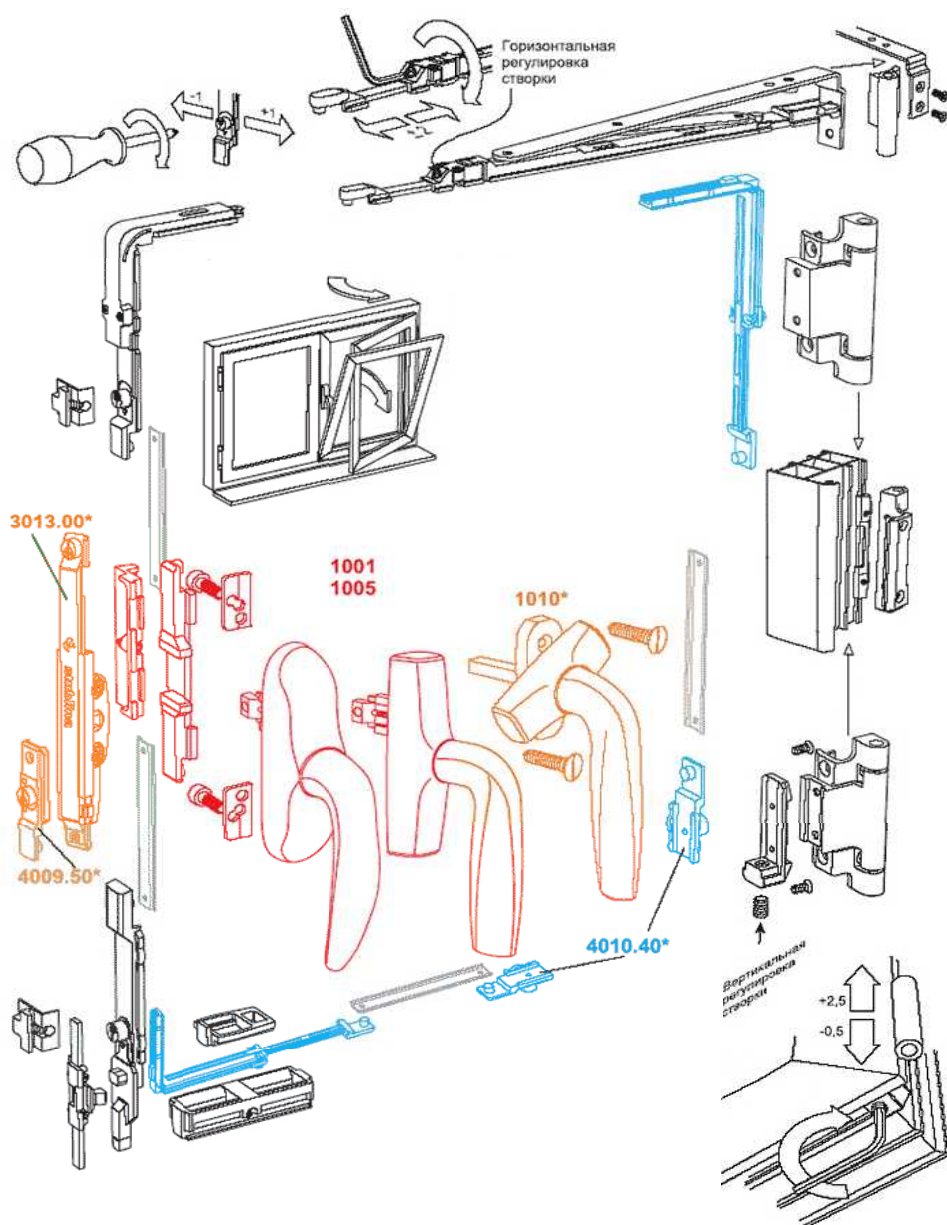
408.05 — коричневый

408.00 — не окрашенный

450 р

ФУРНИТУРА ДЛЯ АЛЮМИНИЕВЫХ ОКОН

Поворотно-откидная фурнитура Stublina



Применение

Для всех типов поворотно-откидных систем из алюминиевого профиля с европазом

Профиль

4010.00, 4011.00 - европаз
4015.00, 4016.00 - европаз

Ширина створки

4010.00, 4015.00: 535-1200 мм
4011.00, 4016.00: 445-535 мм

Нагрузка

Частное использование: 100 кг
Промышленное использование: 80 кг

Под заказ: Ручка 1010 в комплекте с деталями 3013.00 и 4009.50

Комплектация

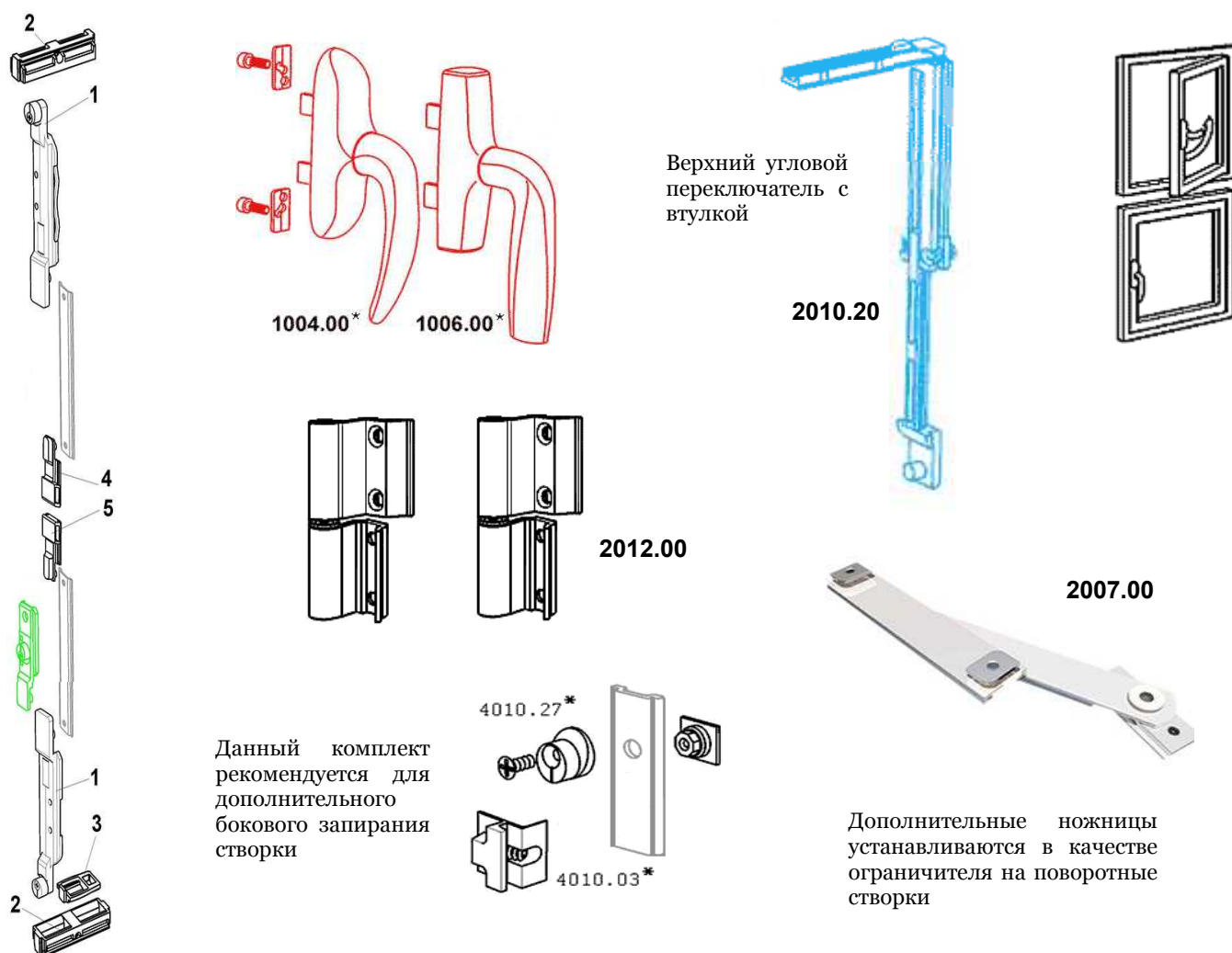
Артикул	Наименование	Кол-во
4010.10	Комплект для поворотно-наклонного открывания створки	1
4010.20	Угловой переходник	1
4010.01/4010.02	Ножницы короткие для створки 445-535 мм/ Ножницы длинные для створки 536-1200 мм	1
4010.30, 4010.15	Комплект петель	1
1001/1005	Управляющая ручка	1
Цена за комплект - 2000 р		

Дополнительная комплектация

Артикул	Наименование	Кол-во
4010.40	Комплект бокового запираения	1
Цена за комплект - 210 р		

ФУРНИТУРА ДЛЯ АЛЮМИНИЕВЫХ ОКОН

Поворотная фурнитура Stublina



Данный комплект рекомендуется для дополнительного бокового запирания створки

Дополнительные ножницы устанавливаются в качестве ограничителя на поворотные створки

Комплектация

Артикул	Наименование	Кол-во
4009.10	Ригель	2
4009.01	Приемник — запорная планка	2
4010.07	Держатель створки	1
1004.10	Верхний переходник	1
1004.11	Нижний переходник	1
2012.00	Петля	2
1004.00/1006.00	Управляющая ручка	1
Цена за комплект - 790 р		

Дополнительная комплектация

Артикул	Наименование	Кол-во	Цена
4010.20	Верхний угловой переключатель с втулкой	1	260 р
4010.03	Приемник — запорная планка	1	40 р
4010.27	Втулка регулируемая двухсекционная	1	20 р
2007.00	Ножницы	1	170 р
2012.00	Петля	1	100 р