

# REHAU BLITZ

ТЕХНИЧЕСКАЯ ИНФОРМАЦИЯ  
СЕЧЕНИЯ ПРОФИЛЕЙ

# REHAU BLITZ

## СЕЧЕНИЯ ПРОФИЛЕЙ

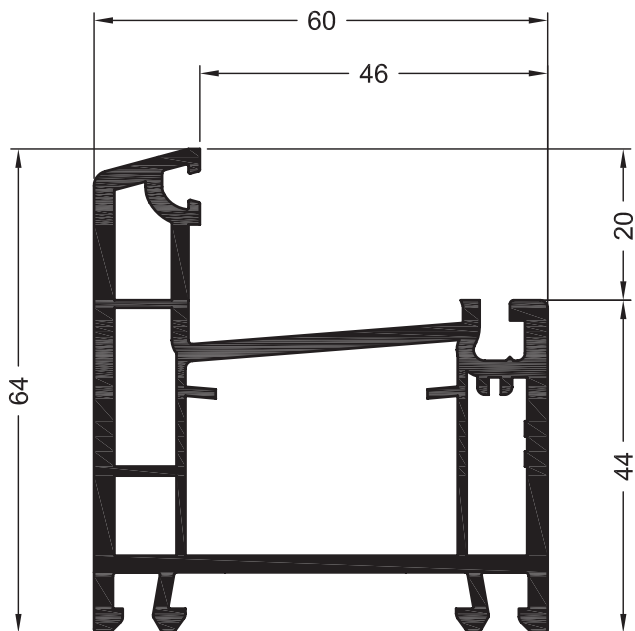
### Содержание

Профили коробок . . . . .	2
Профили импостов / поперечин . . . . .	3
Профили створок . . . . .	4
Детали для механических соединений . . . . .	5
Шаблоны . . . . .	6
Армирование . . . . .	7
Список артикулов . . . . .	9
Условные обозначения . . . . .	10

# REHAU BLITZ

## СЕЧЕНИЯ ПРОФИЛЕЙ

### Профили коробок

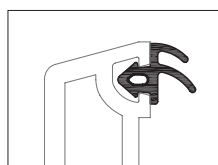





Коробка 64

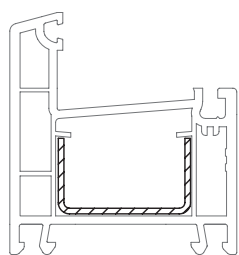
**554009** 

 432

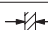

Уплотнения остекления: см.  
„Указания по остеклению“

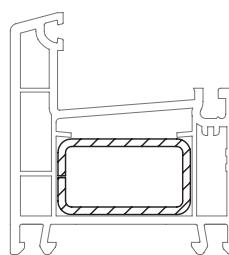


	<b>864952</b>
	<b>865530</b>
	<b>835171</b>

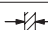



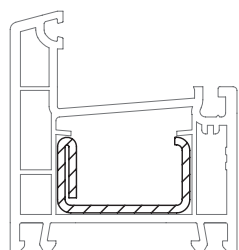
35 x 20

	<b>245536</b>
	1,5
lx	2
ly	0,42
	6

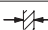



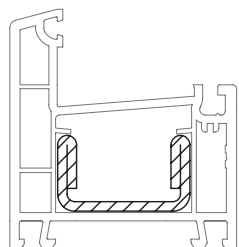
35 x 20

	<b>239583</b>	<b>261709 @</b>
	1,5	2
lx	2,3	2,9
ly	0,98	1,2
	6	6

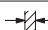



35 x 20

	<b>261831</b>	<b>261841</b>
	1,5	2
lx	2,5	3,1
ly	0,56	0,69
	6	6



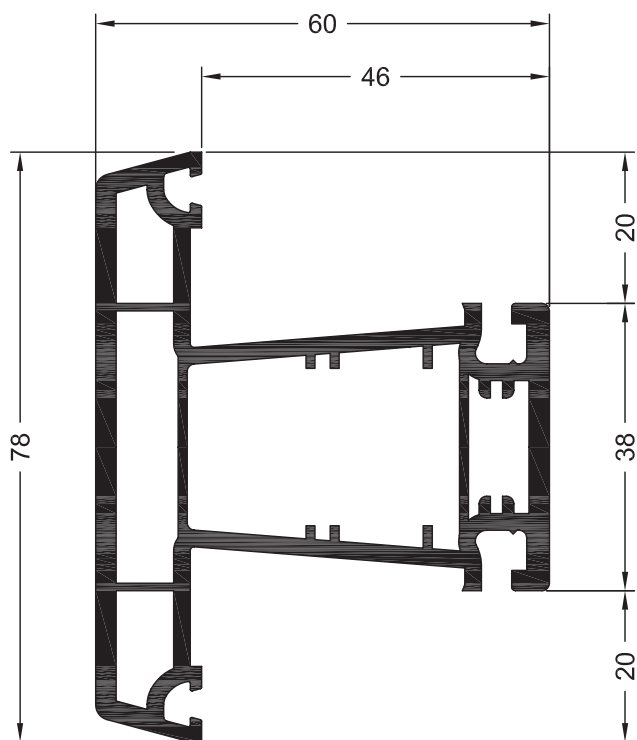
35 x 20

	<b>245526</b>
	2,5
lx	4,2
ly	0,89
	6

# REHAU BLITZ

## СЕЧЕНИЯ ПРОФИЛЕЙ

### Профили импостов / поперечин

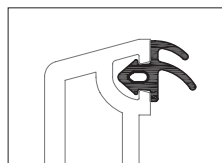





Импост 78

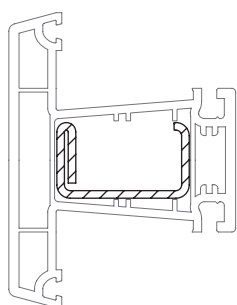
554039 

 432



Уплотнения остекления: см.  
„Указания по остеклению“

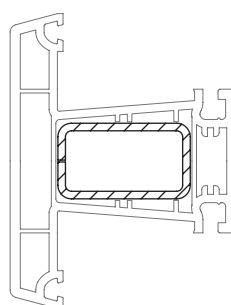


	<b>864952</b>
	<b>865530</b>
	<b>835171</b>





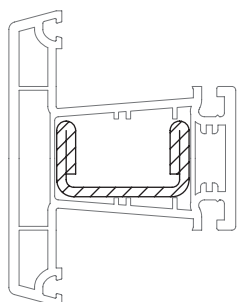
35 x 20

	<b>261831</b>	<b>261841</b>
	1,5	2
lx	2,5	3,1
ly	0,56	0,69
	6	6





35 x 20

	<b>239583</b>	<b>261709 @</b>
	1,5	2
lx	2,3	2,9
ly	0,98	1,2
	6	6



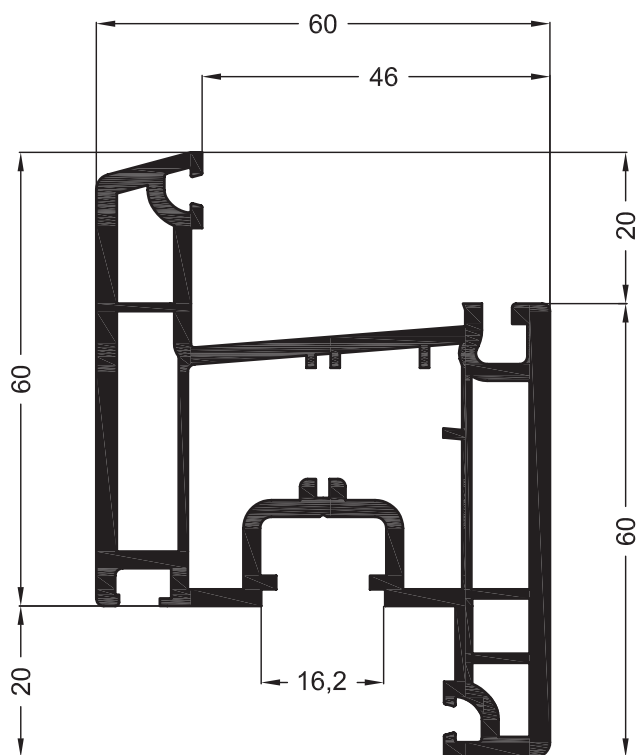
35 x 20

	<b>245526</b>
	2,5
lx	4,2
ly	0,89
	6

# REHAU BLITZ

## СЕЧЕНИЯ ПРОФИЛЕЙ

### Профили створок

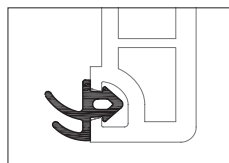





Створка Z60

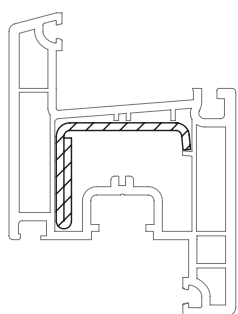
554029 

 432



Уплотнения остекления: см.  
„Указания по остеклению“

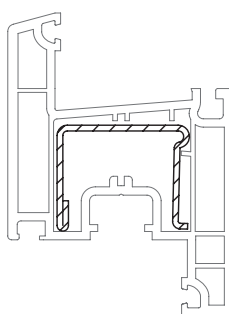


	<b>864952</b>
	<b>865530</b>
	<b>835171</b>

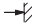



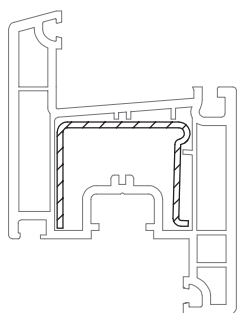
35,5 x 28

	<b>244546</b>
	2
lx	2,2
ly	1,3
	6





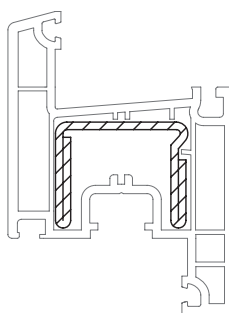
35 x 28

	<b>244516</b>	<b>244526</b>
	1,5	2
lx	2,7	3,4
ly	1,3	1,7
	6	6





35 x 28

	<b>244506</b>
	1,5
lx	2,5
ly	1,1
	6



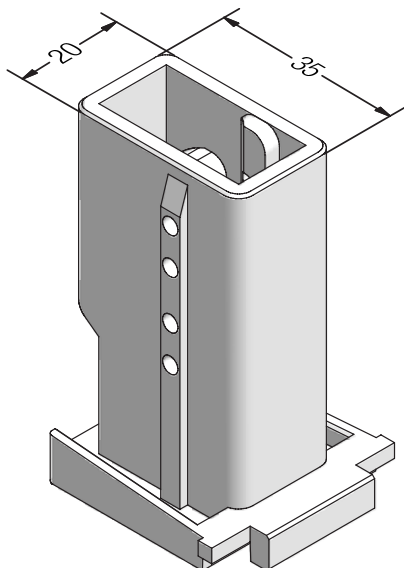
35 x 28



	<b>244536</b>
	2
lx	5,0
ly	2,0
	6

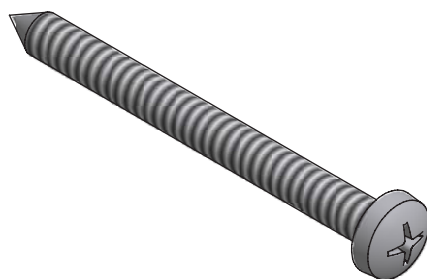
# REHAU BLITZ



## СЕЧЕНИЯ ПРОФИЛЕЙ

### Детали для механических соединений





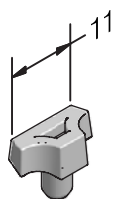
Механический соединитель импоста 78  
RAU-PA  
**248646**   
 100



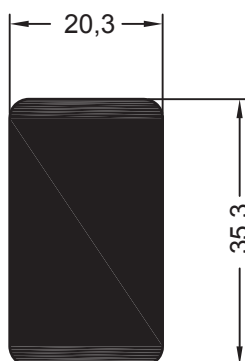
Шуруп 6,3 x 70  
Сталь оцинкованная  
**260633**   
 250



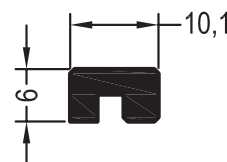
Шуруп 4,2 x 13,  
Сталь оцинкованная  
**261447**  @  
 300



Фиксатор универсальный  
RAU-ASA  
**268381**   
 500



Механический соединитель  
импоста 78 универсальный  
**247167**   
 2

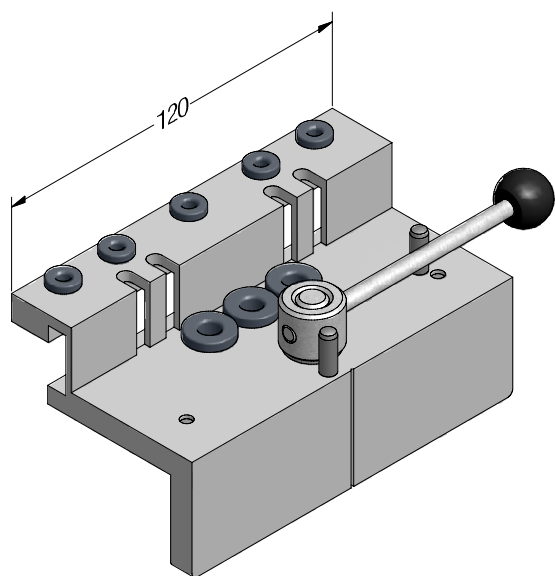


Профиль фиксирующий  
**261699**   
 36

# REHAU BLITZ

## СЕЧЕНИЯ ПРОФИЛЕЙ

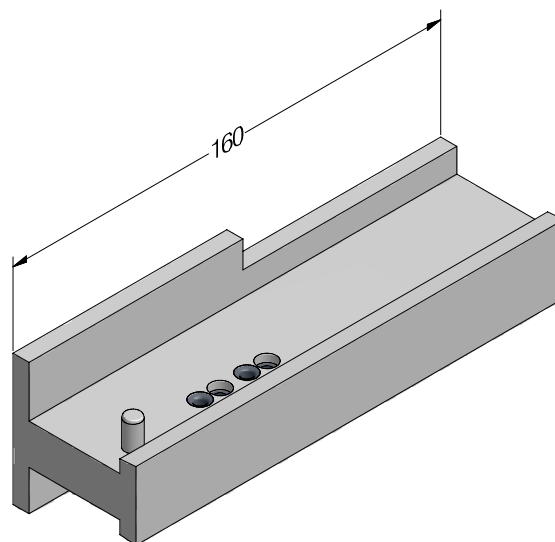
### Шаблоны



Шаблон коробки (для импоста 78)

**243536** 

 1



Шаблон импоста

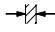
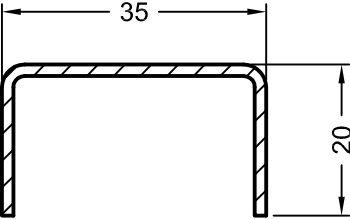
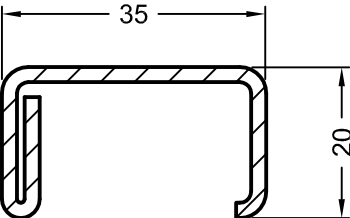
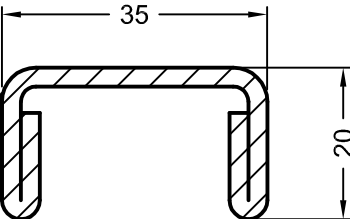
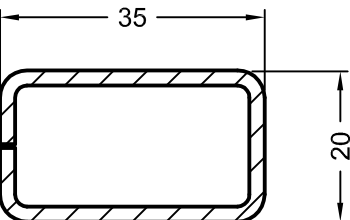
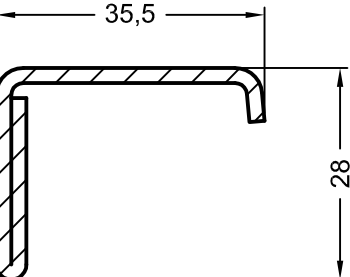
**268512** 

 1

# REHAU BLITZ

## СЕЧЕНИЯ ПРОФИЛЕЙ

### Армирование

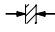
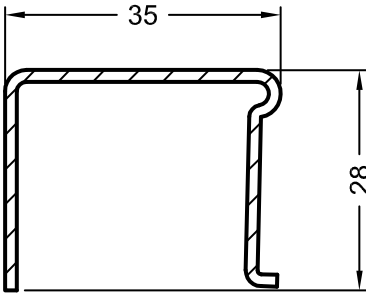
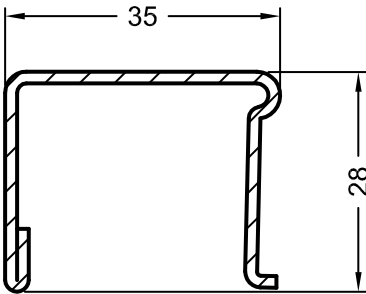
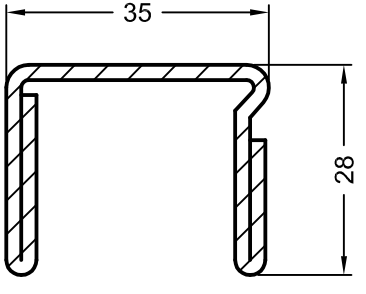
	№ арт.		lx	ly
	<b>245536</b>	1,5	2,0	0,42
	<b>261831</b>	1,5	2,5	0,56
	<b>261841</b>	2	3,1	0,69
	<b>245526</b>	2,5	4,2	0,89
	<b>239583</b>	1,5	2,3	0,98
	<b>261709@</b>	2	2,9	1,2
	<b>244546</b>	2	2,2	1,3



# REHAU BLITZ

## СЕЧЕНИЯ ПРОФИЛЕЙ

### Армирование

	№ арт.		lx	ly
	<b>244506</b>	1,5	2,5	1,1
	<b>244516</b>	1,5	2,7	1,3
	<b>244526</b>	2	3,4	1,7
	<b>244536</b>	2	5,0	2,0

# REHAU BLITZ

## СЕЧЕНИЯ ПРОФИЛЕЙ









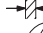



### Список артикулов

№ арт.	Название	Пачка / связка, м	Возвратная палета, м		Коробка, шт.	Стр.
			пачка	„Чулок“		
239583	Армирование 35 x 20 (труба стальная)	6/504				7
243536	Шаблон коробки (для импоста 78)				1	6
244506	Армирование 35 x 28	6/504				8
244516	Армирование 35 x 28	6/504				8
244526	Армирование 35 x 20	6/504				8
244536	Армирование 35 x 28	6/300				8
244546	Армирование 35 x 28	6/300				7
245526	Армирование 35 x 28	6/300				7
245536	Армирование 35 x 20	6/300				7
247167	Мех. соед. импоста 78 универсальный	2				8
248646	Механический соединитель импоста 78				100	7
260633	Шуруп 6,3 x 70				250	5
261447	Шуруп 4,2 x 13				300	5
261699	Профиль фиксирующий	36				5
261709	Армирование 35 x 20 (труба стальная)	6				7
261831	Армирование 35 x 20	6/300				7
261841	Армирование 35 x 20	6/300				7
268381	Фиксатор универсальный импоста 78				500	5
268512	Шаблон импоста				1	6
554009	Коробка 64		432			2
554029	Створка Z60		432			4
554039	Импост 78		432			3
835171	Уплотнение притвора (белое)	200				2
864952	Уплотнение притвора (черное)	400				2
865530	Уплотнение притвора (серое)	400				2

# REHAU BLITZ

## СЕЧЕНИЯ ПРОФИЛЕЙ

### Условные обозначения

	Цвет черный
	Цвет серый
	Цвет белый
	Цвет желтый
	Цвет серебристый
	Цвет произвольный
	Алюминий неокрашенный
	Норма упаковки (также см. „Список артикулов“)
	Толщина стенки, мм
	С уплотнениями, устанавливаемыми вручную
	Правый
	Левый
@	Нестандарт, срок поставки по запросу
$I_x$	Момент инерции отн. оси X, см <sup>4</sup>
$I_y$	Момент инерции отн. оси Y, см <sup>4</sup>



---

Наши практические устные и письменные технические консультации основываются на опыте и проводятся с полным знанием дела, но, тем не менее, не являются обязательными к выполнению указаниями. Находящиеся вне нашего влияния различные условия производства и эксплуатации исключают какие-либо претензии по нашим рекомендациям. Рекомендуется проверить, насколько пригоден для предусмотренного Вами использования продукт REHAU. Применение и использование, а также переработка продукта происходят вне нашего контроля и поэтому всецело попадают под Вашу ответственность. В случае воз-

никновения вопроса об ответственности возмещение ущерба распространяется только на стоимость поставленного нами и использованного Вами товара. Наши гарантии распространяются на стабильное качество нашего продукта, выпускаемого согласно нашей спецификации и в соответствии с нашими общими условиями поставки и оплаты. Авторские права на документ защищены. Права, особенно на перевод, перепечатку, снятие копий, радиопередачи, воспроизведение на фотомеханических или других подобных средствах, а также сохранение на носителях данных, защищены.