

# GIESSE

## **САМАЯ ПОПУЛЯРНАЯ ФУРНИТУРА FUTURA 3 D**

Поворотно-откидная фурнитура

Поворотная фурнитура с щелевым проветриванием

Фасадная фурнитура

Параллельно-раздвижная фурнитура

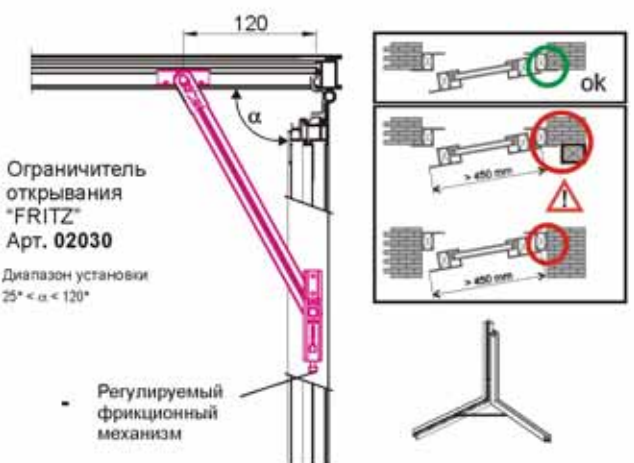
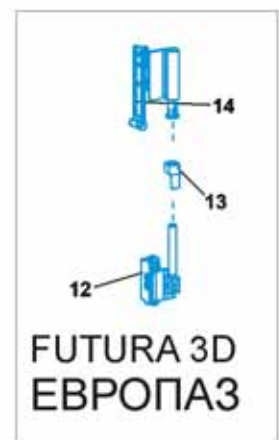
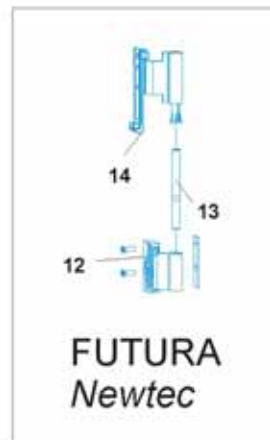
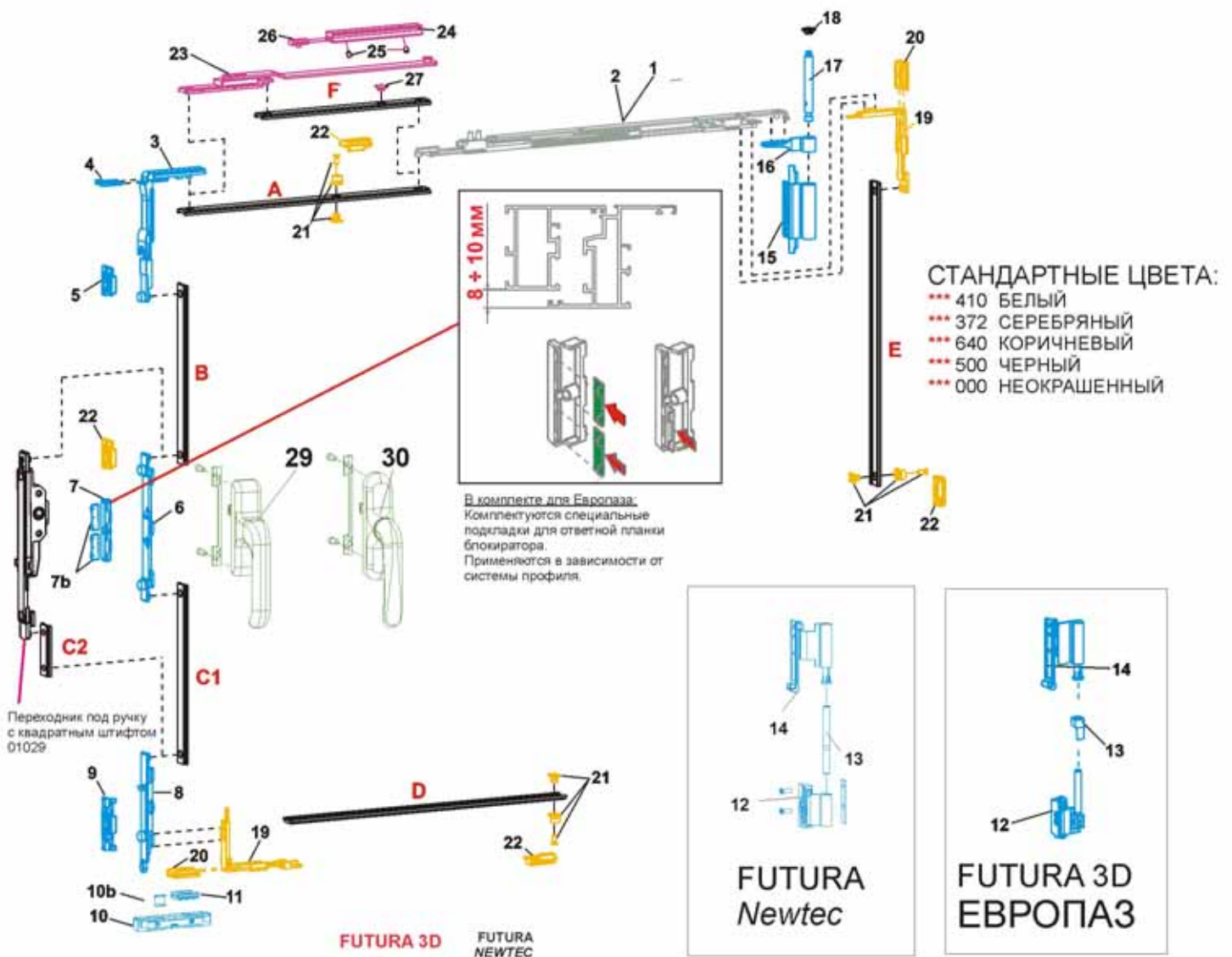
Подъемно-раздвижная фурнитура



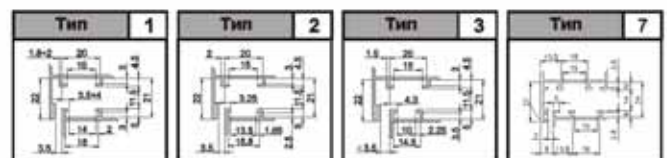
# СОДЕРЖАНИЕ

Поворотно-откидная фурнитура FUTURA 3 D (Система Тип 1; Тип 2; Тип 3; Тип 7 - <i>NEWTEC</i> ).....	Стр. 1 - 8
Комплект петель для поворотной створки FUTURA 3 D (Система Тип 1; Тип 2; Тип 3).....	Стр. 8
Ручки быстрого крепления RAPID, ручка для транспортировки CLICK.....	Стр. 9 - 10
Щелевой проветриватель (Система Тип 1; Тип 2; Тип 3; Тип 4).....	Стр. 11
Новая система ручек Giesse Cover.....	Стр. 12
Комплект фурнитуры для поворотного окна со щелевым проветривателем.....	Стр. 13 - 19
Защелка и колесо для раздвижных балконных систем.....	Стр. 20
Станки и оборудование для обработки тяги, профиля.....	Стр.21 - 23
Фасадная фурнитура.....	Стр. 24 - 45
Таблицы соответствия артикулов ТБМ и Giesse.....	Стр. 46 - 51
Фурнитура для параллельно-раздвижных окон.....	Стр. 52
Фурнитура для подъемно-раздвижных окон и дверей.....	Стр. 53 - 63
Таблицы соответствия артикулов ТБМ и Giesse для параллельно-раздвижных и подъемно-раздвижных окон и дверей .....	Стр. 64

# МОНТАЖНАЯ СХЕМА



	FUTURA 3D	FUTURA NEWTEC
1 Ножницы тип 1 390-550мм	04760V	04762
2 Ножницы тип 2 551-1700мм	04761V	04763
3 Угловой переключатель		
4 Вилка углового переключателя		
5 Ответная планка регулируемая		
6 Приемная планка		
7 Упор блокиратора ручки		
8 Наконечник		
9 Поворотно-откидная отв. планка		
10 Двойной подпятник на раме	04742***	04758***
11 Пятка на створке		
12 Нижняя опора		
13 Штифт нижней опоры		
14 Нижняя петля		
15 Верхняя петля		
16 Петля ножниц		
17 Штифт верхней петли		
18 Заглушка верхней петли		
19 Угловой переключатель	04770	04648
20 Крепеж углового переключателя	(L>1000 H>1200)	(L>1000 H>1200)
21 Комплект цапфы		
22 Ответная планка регулируемая		
23 Дополнительные ножницы		
24 Направляющая	04301N 04312	04308
25 Крепеж, винты направляющей		
26 Регулируемый упор	1000-1700 мм	1000-1700 мм
27 Опорный вкладыш доп. ножниц		
29 Ручка EURO 900	01090***N	01090***N
30 Ручка PRIMA	01033***N	01033***N



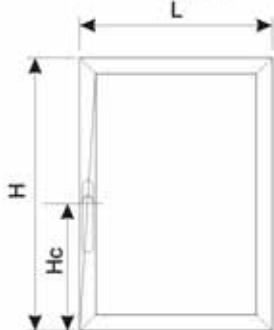
AGS  
СИЛ  
TATIPPO  
МОСМЕК  
REALIT  
POCT  
ALUMIL  
PycAL  
Reynlaers  
Nasa  
и многие  
другие

КУМЗ

GUTMAN  
HEROAL  
КРАМЗ

Newtec  
AGS 50  
AGS 68

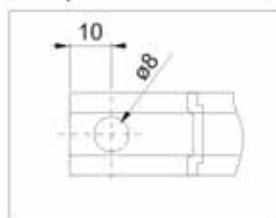
L=ширина створки  
H=высота створки  
Hc=высота ручки



## ЕВРОПАЗ

2500	<p>A1 B   E C2   C1</p>	<p>A1=L-355 B=H-Hc-207 C1=Hc-207 E=H/2-69 C2=Hc-243</p>	<p>A2 B   E C2   C1</p>	<p>A2=L-510 B=H-Hc-207 C1=Hc-207 E=H/2-69 C2=Hc-243</p>	<p>F B   E C2   C1 D</p>	<p>F=L-607 B=H-Hc-207 C1=Hc-207 D=L/2-69 E=H/2-69 C2=Hc-243</p>
1200	<p>A1 B   E C2   C1</p>	<p>A1=L-355 B=H-Hc-207 C1=Hc-207 C2=Hc-243</p>	<p>A2 B   E C2   C1</p>	<p>A2=L-510 B=H-Hc-207 C1=Hc-207 C2=Hc-243</p>	<p>F B   E C2   C1 D</p>	<p>F=L-607 B=H-Hc-207 C1=Hc-207 D=L/2-69 C2=Hc-243</p>
600	390	550	1000	1700		

Обработка тяги



## Newtec

2400	<p>A1 B   E C</p>	<p>A1=L-358 B=H-Hc-202 C=Hc-206 E=H/2-90</p>	<p>A2 B   E C</p>	<p>A2=L-513 B=H-Hc-202 C=Hc-206 E=H/2-90</p>	<p>F B   E C D</p>	<p>F=L-615 B=H-Hc-202 C=Hc-206 D=L/2-90 E=H/2-90</p>
1200	<p>A1 B   E C</p>	<p>A1=L-358 B=H-Hc-202 C=Hc-206</p>	<p>A2 B   E C</p>	<p>A2=L-513 B=H-Hc-202 C=Hc-206</p>	<p>F B   E C D</p>	<p>F=L-615 B=H-Hc-202 C=Hc-206 D=L/2-90</p>
600	390	540	1000	1700		

# FUTURO-METRO

Один инструмент для любого типоразмера

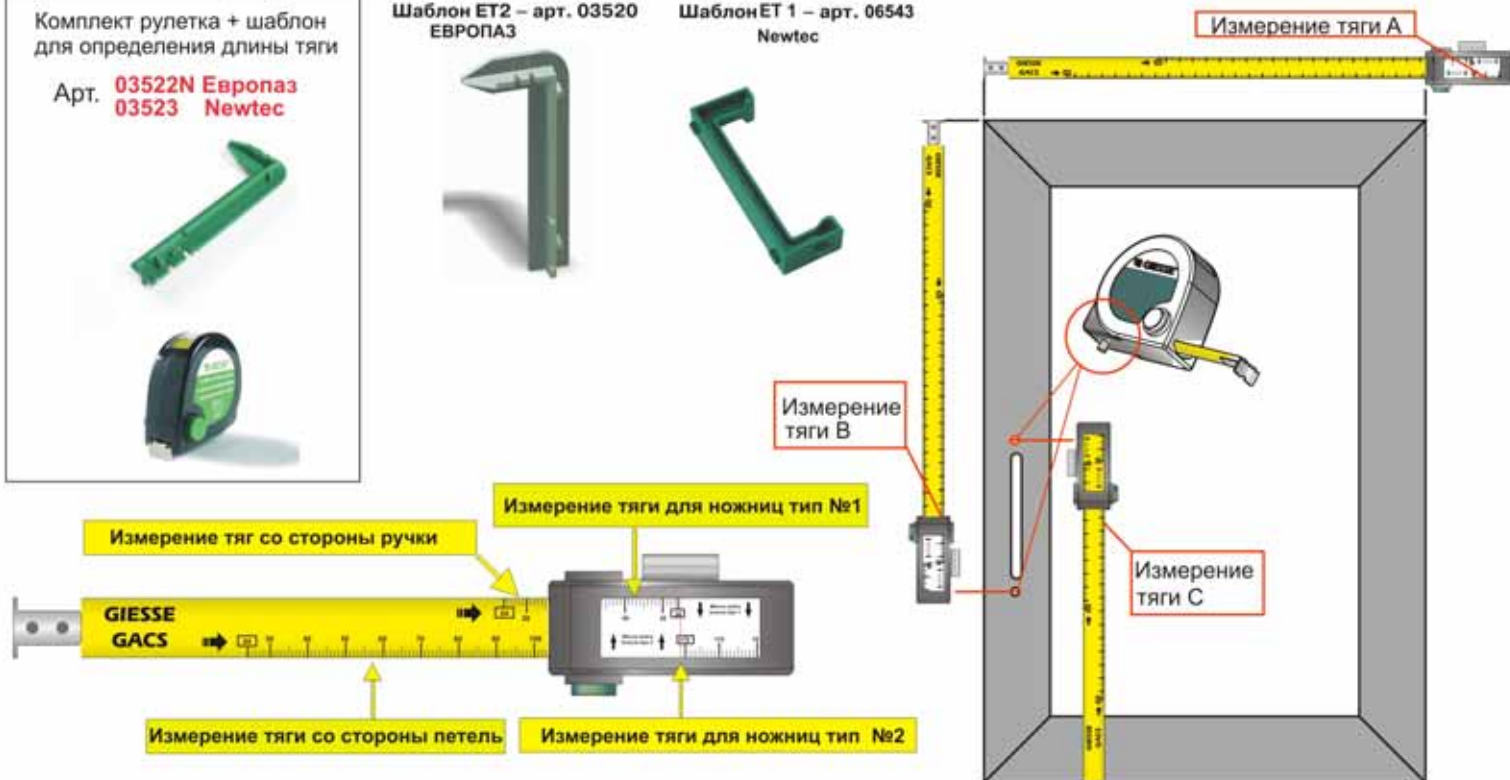
Комплект рулетка + шаблон для определения длины тяги

Арт. **03522N Европаз**  
**03523 Newtec**



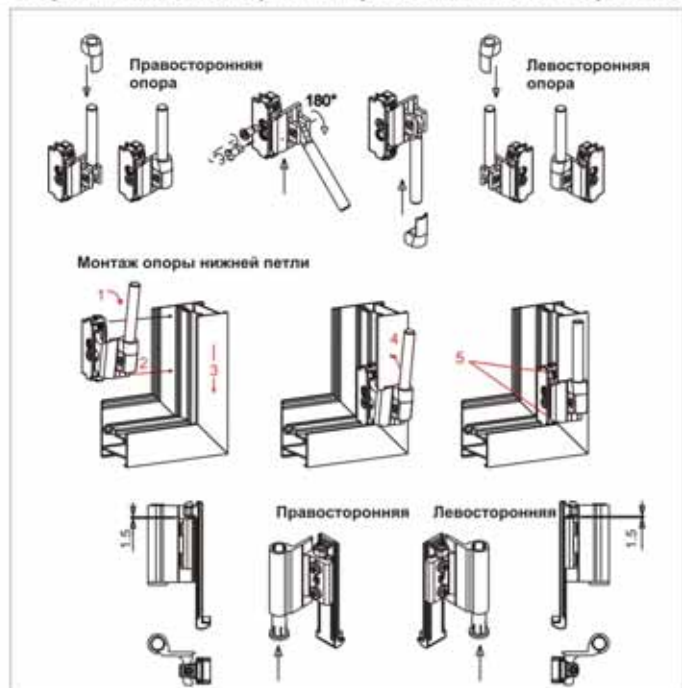
Шаблон ET2 – арт. 03520  
ЕВРОПАЗ

Шаблон ET 1 – арт. 06543  
Newtec

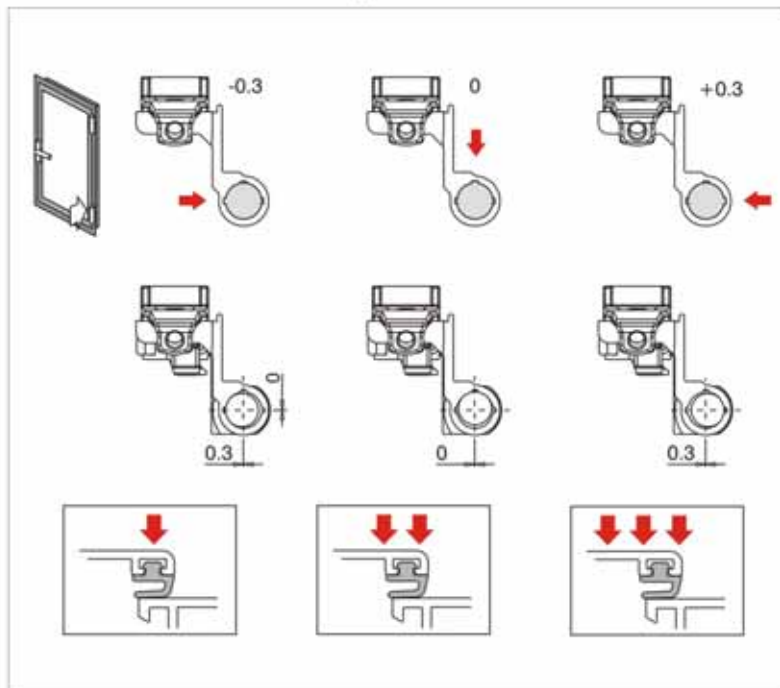


# FUTURA 3D Европаз нижние опора и петля

Сборка нижней опоры на право или левостороннюю



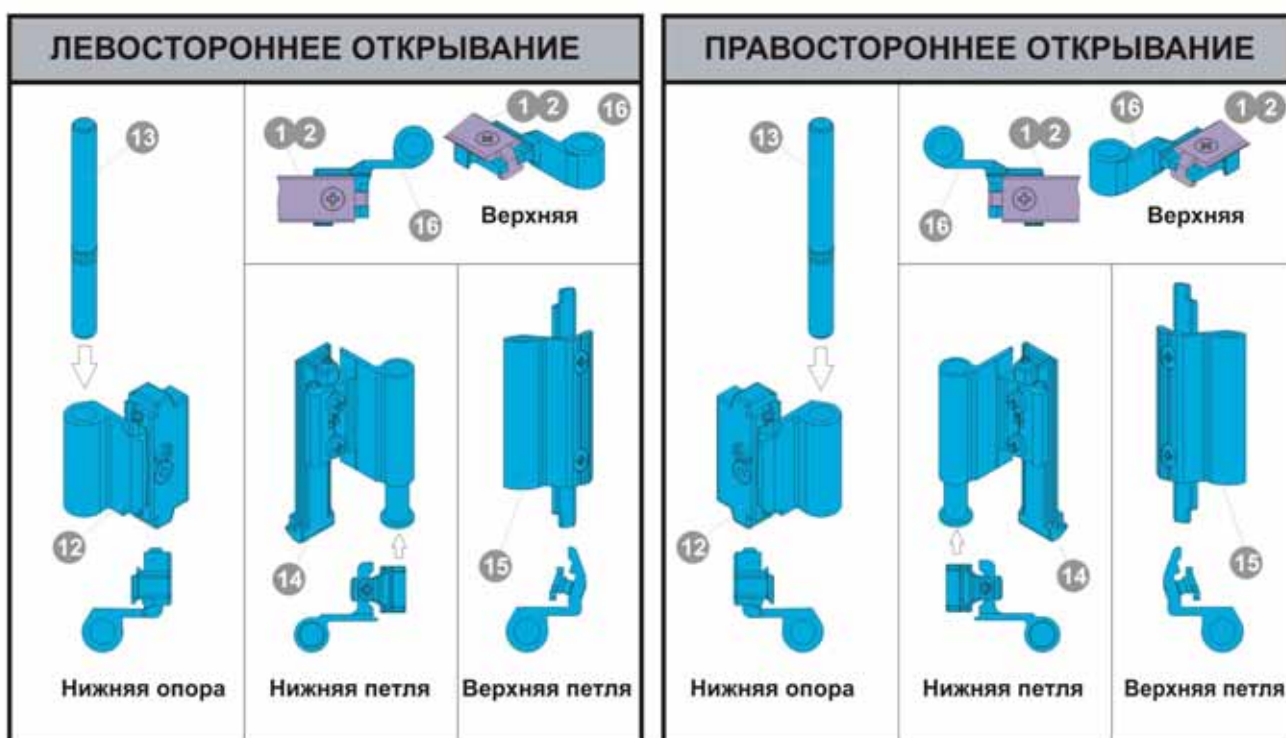
Установка прижима нижней петли



## ПОСЛЕДОВАТЕЛЬНОСТЬ СБОРКИ ФУРНИТУРЫ

# FUTURA NEWTEC петли

Петли механизма смонтированы для правого открывания створки. Для изменения направления открывания см. рисунок ниже.





5.1

Установить верхнюю петлю 16 на ножницы соответственно открыванию створки (право или левостороннее открывание см. рисунок 1), затем закрепить предварительно установленный винт см. рисунок 2.

При ширине створки 390 - 550мм необходимо соединить тягу А с ножницами тип 1, затем вставить в фурнитурный паз см. рисунок 3.

При ширине створки 551 - 1000мм необходимо соединить тягу А с ножницами тип 2, затем вставить в фурнитурный паз см. рисунок 3.

При ширине створки 1001 - 1700мм необходимо соединить тягу F с ножницами тип 2, затем соединить с дополнительными ножницами 23, а затем вставить в фурнитурный паз и закрепить см. рисунок 3.

5.2

Установить зазор между верхней петлей и створкой 1,5 мм или применять шаблон для установки ET 2, как показано см. рисунок внизу страницы.



#### Крепление среднего прижима

Присоединить угловой переключатель среднего прижима 19 к ножницам и зафиксировать крепежной пластиной 20.

3 Соединить тягу А или F с ножницами тип 1 или 2, затем вставить в фурнитурный паз и закрепить

Ножницы тип 1 или 2

20

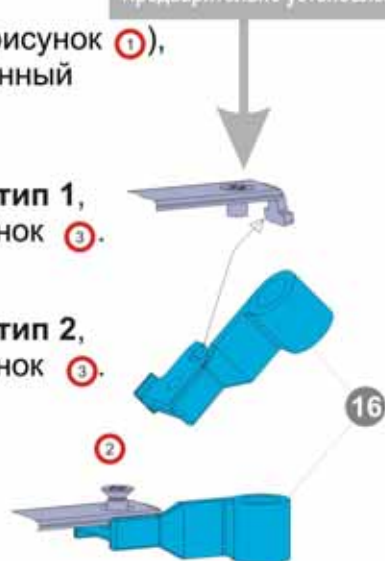
19

0 + 3

1.5

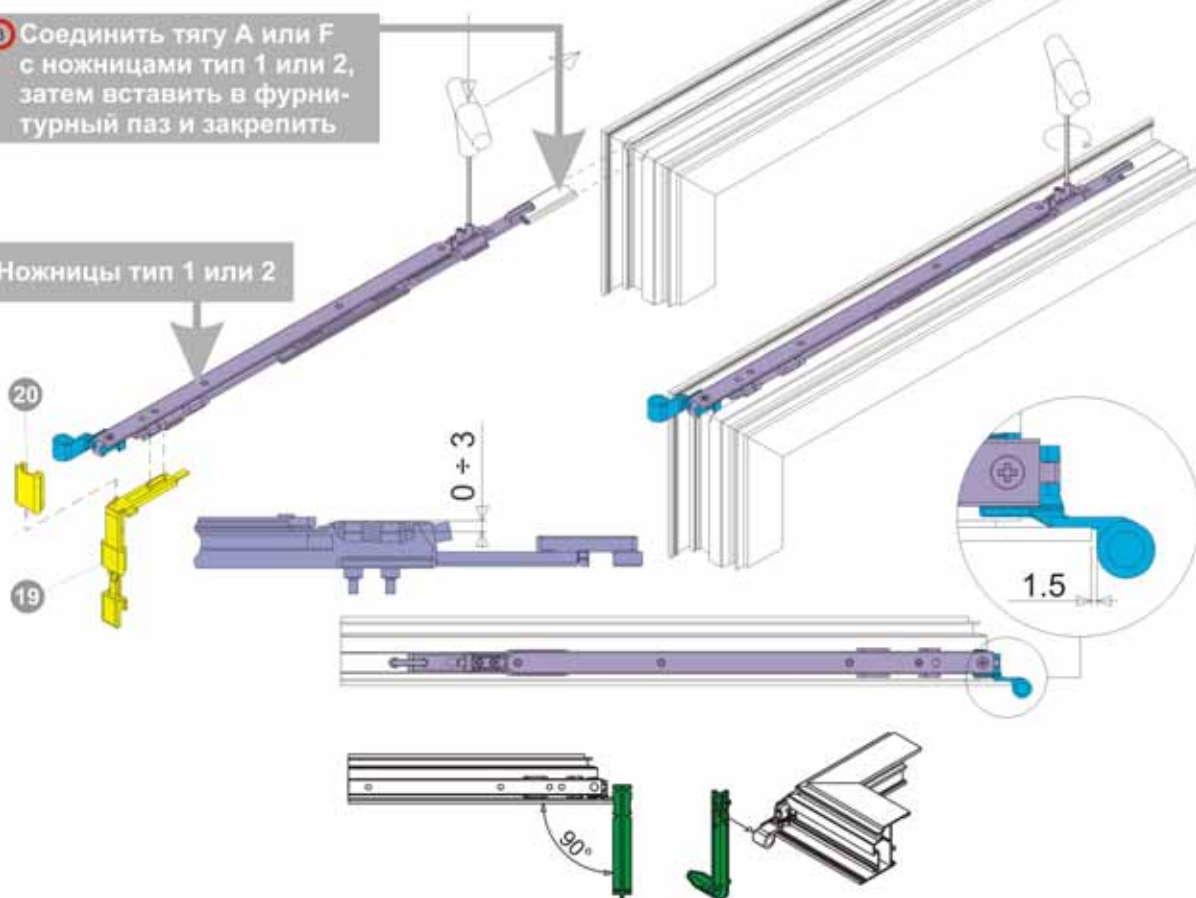
90°

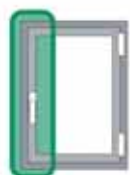
Предварительно установленный винт



Для левой створки

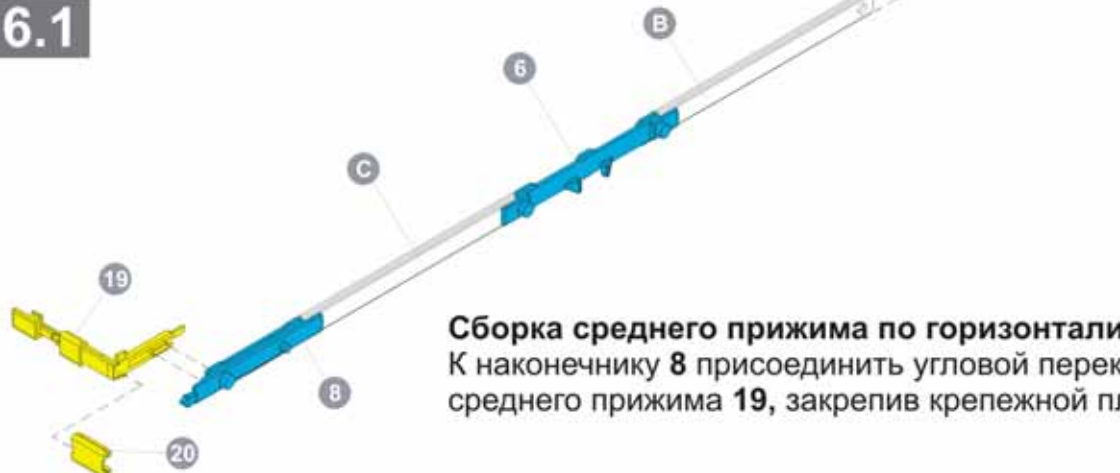
Для правой створки





**Сборка фурнитуры со стороны ручки**  
С нижнего угла створки вставить в паз тягу **В**, присоединив приемную планку **6**, тягу **С** и наконечник **8**.

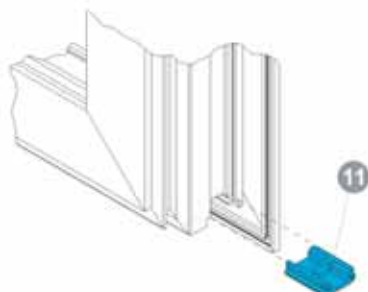
**6.1**



**Сборка среднего прижима по горизонтали**  
К наконечнику **8** присоединить угловой переключатель среднего прижима **19**, закрепив крепежной пластиной **20**.



**6.2**



Вставить в паз подпятник см. рисунок. В случае монтажа среднего прижима **19**, при дополнительной горизонтальной точке запираения, этот элемент не ставится.



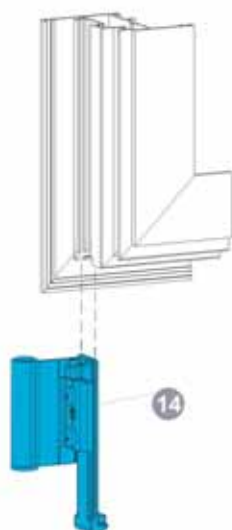
**6.3**



Вставить с верхнего угла створки угловой переключатель **3**, соединив с тягой **А** и **В**, закрепить вилкой **4**.



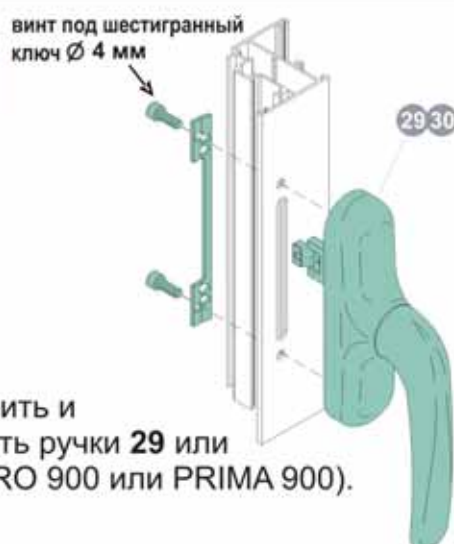
**6.4**



Установить и закрепить нижнюю петлю на створке.



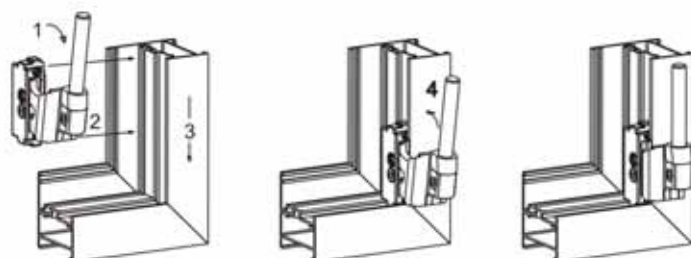
**6.5**



Установить и закрепить ручки **29** или **30** (EURO 900 или PRIMA 900).



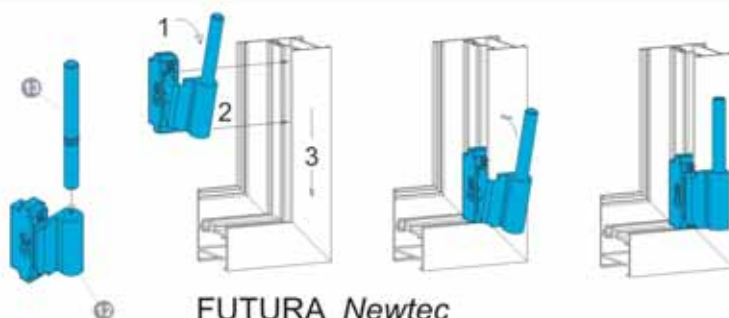
7.1



FUTURA 3D ЕВРОПА3



7.1

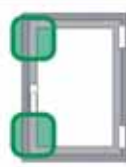
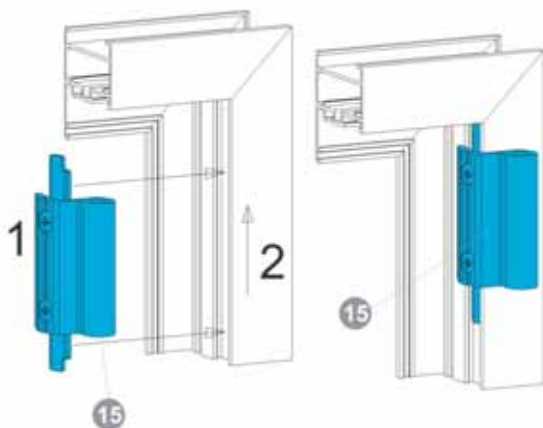


FUTURA Newtec



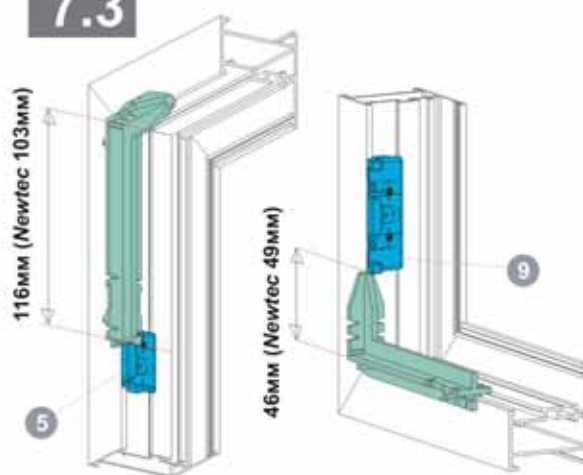
7.2

Установить рамную часть верхней петли **15**, а затем закрепить винтами.



7.3

Установить ответные планки на раме **5** и **9** по размеру или с помощью шаблона **ET 2** см. рисунок.

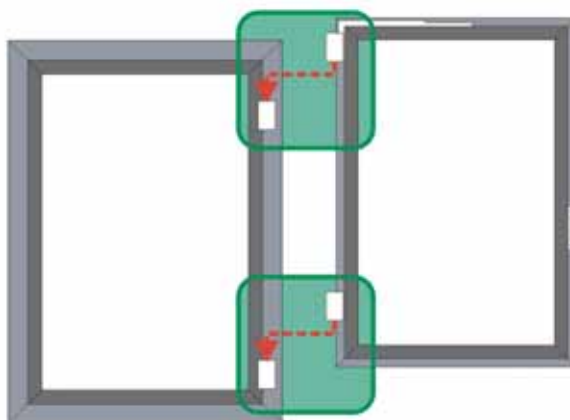


7.4

#### Установка створки на раму

Установить створку на раму, вставив штифт нижней опоры **13** в створочную часть петли **14**.

Установить петлю ножниц **16** на рамную часть петли **15**, затем вставить штифт **17** с декоративной заглушкой **18** и закрепить винтом. Установить и закрепить ответную планку блокиратора **7** напротив блокиратора ручки.

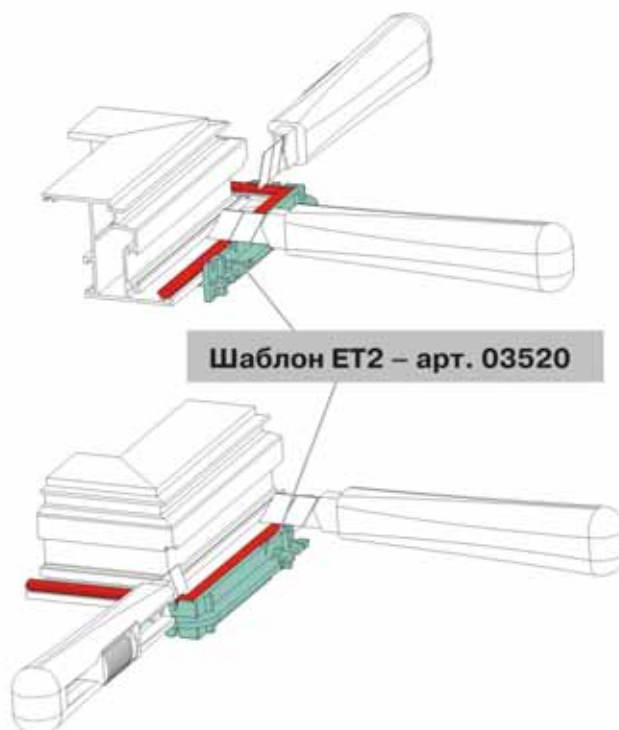
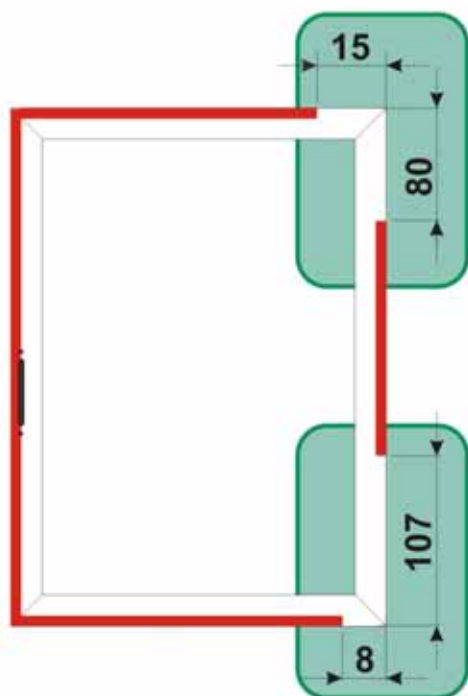




## Шаблон ET2

Шаблон позволяет быстро выполнять следующие действия:

- А) установку ответных планок (см. рис. 7.3)
- В) Установку зазора при креплении ножниц (см. рис. 5.2)
- С) Зарезка уплотнителей



## Зарезка уплотнителей

Две метки указывают высоту, до которой следует зарезать уплотнители для верхней и нижней петель.

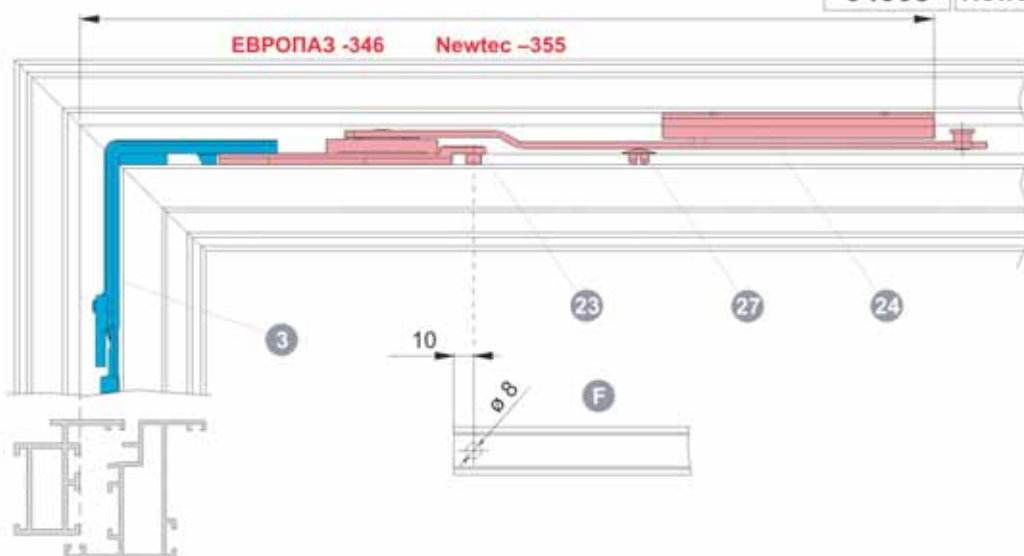
# МОНТАЖ ДОПОЛНИТЕЛЬНЫХ НОЖНИЦ



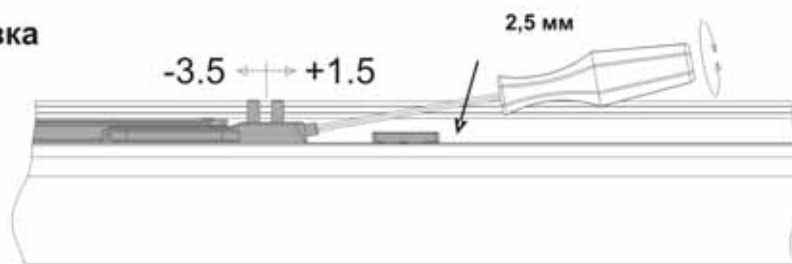
(обязателен для ширины створки > 1000 мм)

Установка направляющей 24

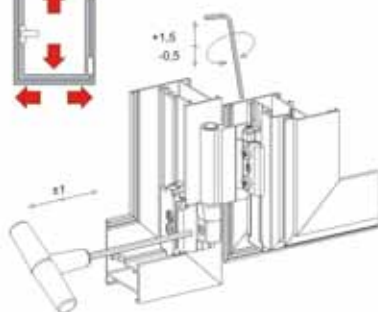
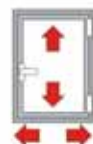
Арт.	Тип
04301N	ЕВРОПАЗ 1 & 2
04312	ЕВРОПАЗ 3
04308	Newtec 7



## Боковая регулировка

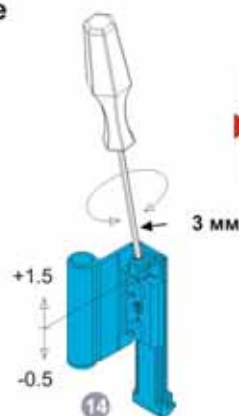
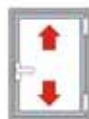


## Регулировка створки по высоте



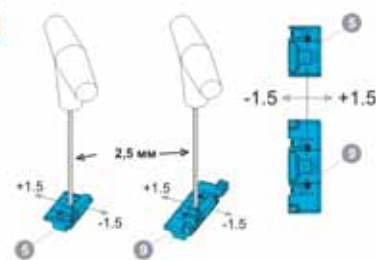
FUTURA 3D (Европаз)

## Регулировка створки по высоте



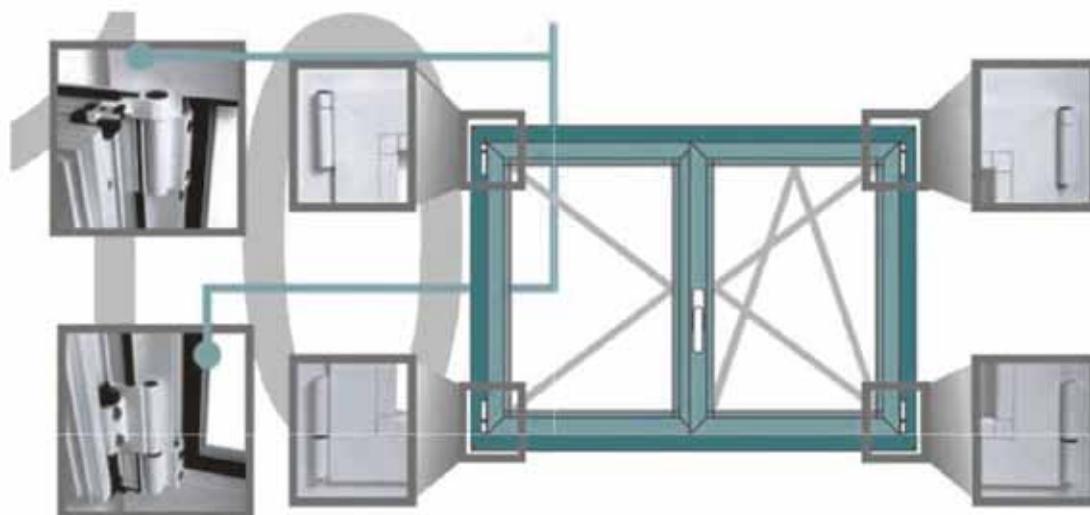
FUTURA NEWTEC

## Регулировка ответных планок



## Абсолютно симметричный дизайн петель

## Комплект петель FUTURA 3D



Поворотный комплект: FUTURA 3D Европаз

Артикул: 04774\*\*\*

## Мировые новинки от **GIESSE** Ручка быстрого крепления **RAPID**

- Новейшая разработка GIESSE – крепление ручки на окне
- Крепление ручки без затягивание винтов! Монтируется в 3-и шага
- Нет необходимости в каком-либо инструменте!
- Применяется для всех поворотно-откидных окон
- Используется для быстрой установки при монтаже окон
- Ручка применима для всех систем профилей



### Шаг 1

- Вставить нержавеющую крепежную пластину в крыло створки окна



### Шаг 2

- Привести ручку в открытое положение, а затем вставить в отверстие под ручку



### Шаг 3

- Повернуть ручку в закрытое положение
- Ручка закреплена через 1 секунду!
- Нет необходимости в винтах!
- Ручку можно снимать и устанавливать многократно.

### Ручки с блокиратором

01090 \*\*\*R Ручка EURO "RAPID 104"

Упаковка 20 штук

01033 \*\*\*R Ручка PRIMA "RAPID 104"

Упаковка 20 штук

### Ручки двухзахватные

01000 \*\*\*R Ручка EURO "RAPID 104"

Упаковка 20 штук

01057 \*\*\*R Ручка EURO UNIVERSALE "RAPID 104"

Упаковка 20 штук

= \*\*\* поставляется в стандартных цветах

## Мировые новинки от GIESSE

### Ручка для транспортировки и монтажа окон

- Запирает все поворотно-откидные и поворотные окна
- Предотвращает повреждение оконных ручек при транспортировке
- Экономит место и крепление во время транспортировки окон
- Предотвращает повреждение ручек на стройплощадке при монтаже окон
- Самое простое применение и многогранное использование
- После снятия данной ручки устанавливается ручка RAPID 104
- Используется для быстрого монтажа при изготовлении окна
- Ручка CLICK применима для всех систем профилей Европаз и NEWTEC



- Вставить ручку CLICK в отверстие под ручку
- Нет необходимости в винтах!



- Посредством поворота ручки CLICK вниз осуществляется запирание окна.
- Окно надежно закрыто!
- Посредством поворота ручки CLICK вверх осуществляется открывание окна.



- За счет плоской формы ручки CLICK при транспортировке можно загрузить больше окон.
- Нет необходимости устанавливать дорогие ручки при транспортировке и монтаже окон достаточно установить ручку CLICK 104

Артикул: 01122 000 CLICK 104 Ручка для транспортировки и монтажа

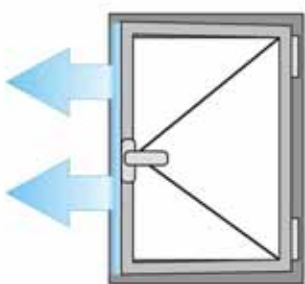
## ЩЕЛЕВОЙ ПРОВЕТРИТЕЛЬ

### Постоянная циркуляция воздуха без изменения температуры

Система щелевого проветривания - это специальное устройство, используемое для поворотно-откидных и поворотных окон, позволяющая открывать окно на несколько миллиметров, что позволяет воздуху циркулировать медленно и без каких-либо изменений в температуре.

Это предотвращает проблемы со здоровьем у людей находящихся в плохо проветриваемых помещениях, так

Система щелевого проветривания применима для удержания тепла зимой период. В помещениях с кондиционерами система позволяет циркулировать свежему воздуху без потери холодного. Система важна для поворотных окон, которые не имеют функции вентиляции. Система позволяет закрывать окно в безопасное положение, которое невозможно открыть



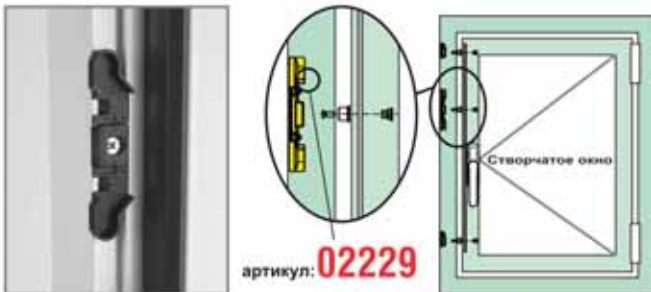
### Преимущества

- Микрометрическое и контролируемое открывание
- Проветривание без изменений в температуре
- Легко устанавливается на ранее установленные окна
- Применим к поворотным и поворотно-откидным окнам, также к балконным дверям



#### ПОВОРОТНОЕ ОКНО

Применим к GIESSE поворотным окнам и балконным дверям: артикул 01184 + 01185

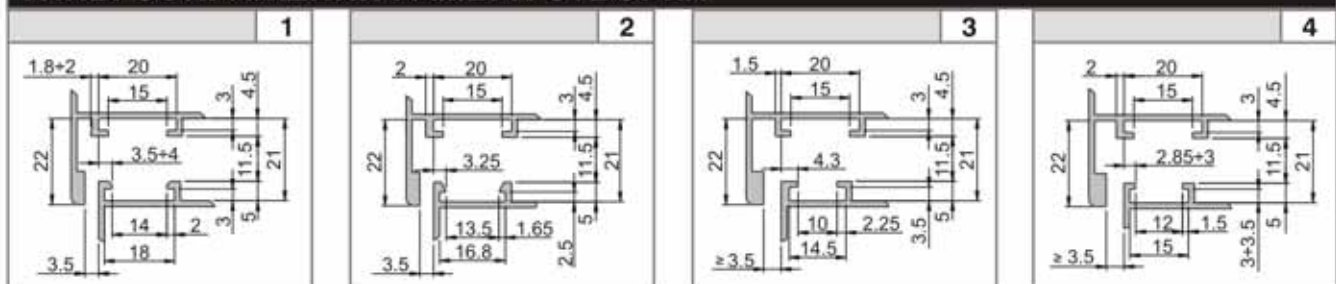


#### ПОВОРОТНО-ОТКИДНОЕ ОКНО

Применим к GIESSE FUTURA 3D поворотно-откидным окнам и балконным дверям: артикул 04742



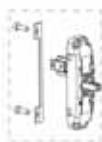
### ТИПЫ СОПРЯЖЕНИЙ РАМЫ И СТВОРКИ





## Новая система ручек от GIESSE

- \* Экономия при складировании. Только рукоятка и накладка на ручку в различных цветах
- \* Широкий выбор различного дизайна и цветов
- \* Данные ручки и накладки легко окрашиваются в различные цвета
- \* Идеальны при транспортировке и монтаже окон



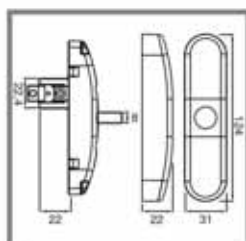
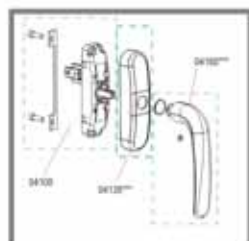
В механизм ручки интегрирован блокиратор и крепежная пластина при этом рукоятка может ставится различного дизайзна  
Арт.  
04110 000 N



Накладка на механизм ручки PRIMA  
04135 410 белый  
04135 372 серебряный  
04135 640 коричневый  
04135 500 черный  
04135 005 неокрашенный (подготовка под окраску)

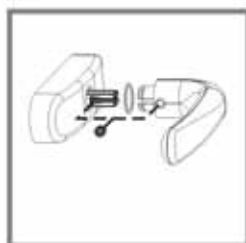
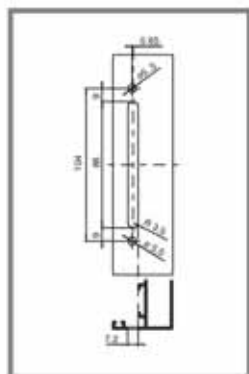


Ручотка PRIMA:  
04160 410 белый  
04160 372 серебряный  
04160 640 коричневый  
04160 500 черный  
04160 005 неокрашенный (подготовка под окраску)



Широкая программа различного дизайна и цветов эксклюзивных ручек

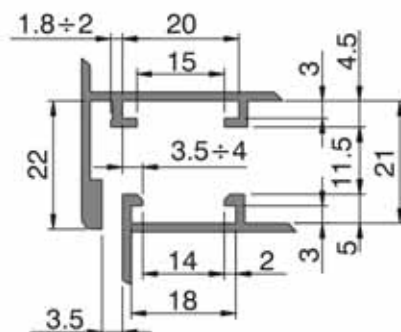
Эксклюзивные ручки для различных бизнес-центров, а также для частных коттеджей



### Комплект фурнитуры для поворотного окна с щелевым проветривателем

Патент GIESSE

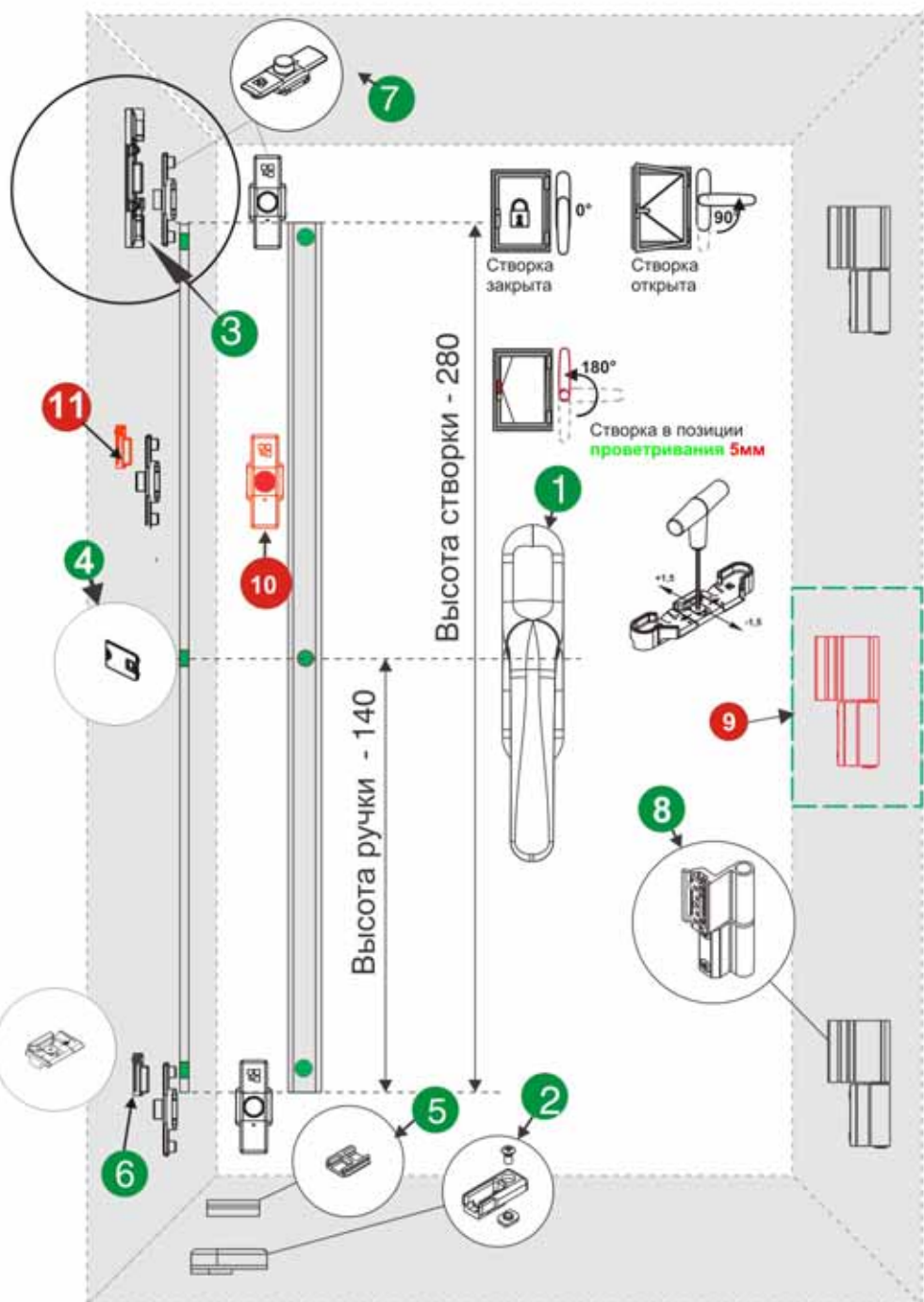
ОДИН ЗАКАЗНОЙ АРТИКУЛ = ОДИН КОМПЛЕКТ ФУРНИТУРЫ ДЛЯ ПОВОРОТНОГО ОКНА ВКЛЮЧАЯ ЩЕЛЕВОЙ ПРОВЕТРИВАТЕЛЬ



Артикул  
№ **01184\*\*\***

СТАНДАРТНЫЕ ЦВЕТА:

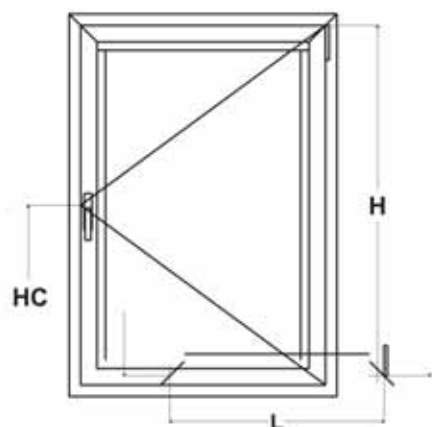
- \*\*\* 410 БЕЛЫЙ
- \*\*\* 372 СЕРЕБРЯНЫЙ
- \*\*\* 640 КОРИЧНЕВЫЙ
- \*\*\* 500 ЧЕРНЫЙ
- \*\*\* 000 НЕОКРАШЕННЫЙ



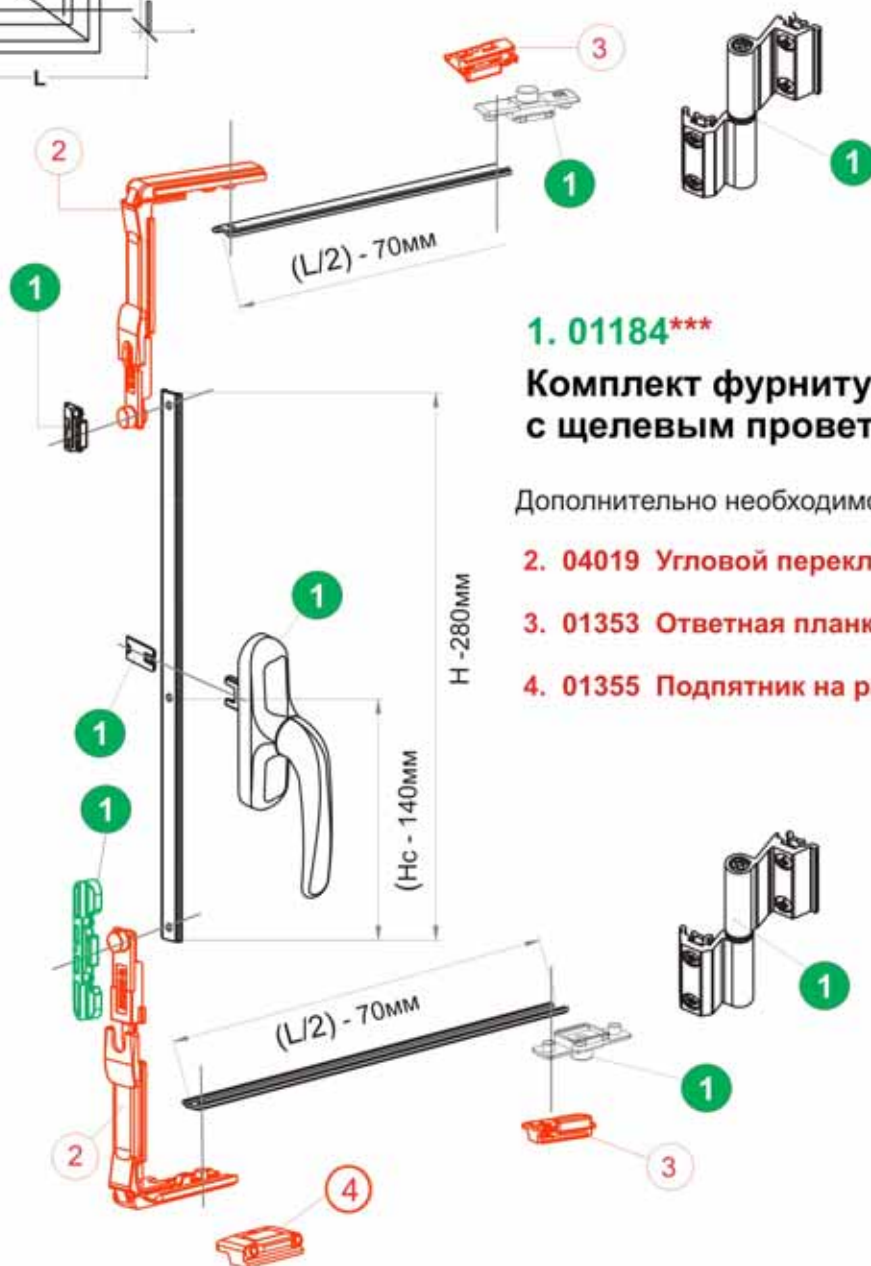
1	Ручка Prima	x 1
2	Подпятник на раме	x 1
3	Щелевой проветриватель	x 1
4	Планка для перемещения тяги	x 1
5	Пятка на створке	x 1
6	Ответная планка регулируемая	x 1
7	Прижимная цапфа	x 2
8	Петли	x 2
9	Петли 00120 ***	x 1
10	Прижимная цапфа 04047 000	x 1
11	Ответная планка регулируемая 01353 000	x 1

# Комплект фурнитуры для поворотного окна с щелевым проветривателем

Патент GIESSE



## Поворотный комплект с дополнительными прижимами свыше ширины $L > 1000\text{мм}$



1. 01184\*\*\*

### Комплект фурнитуры с щелевым проветривателем

Дополнительно необходимо следующие позиции:

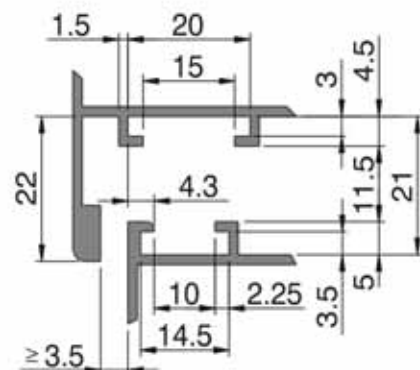
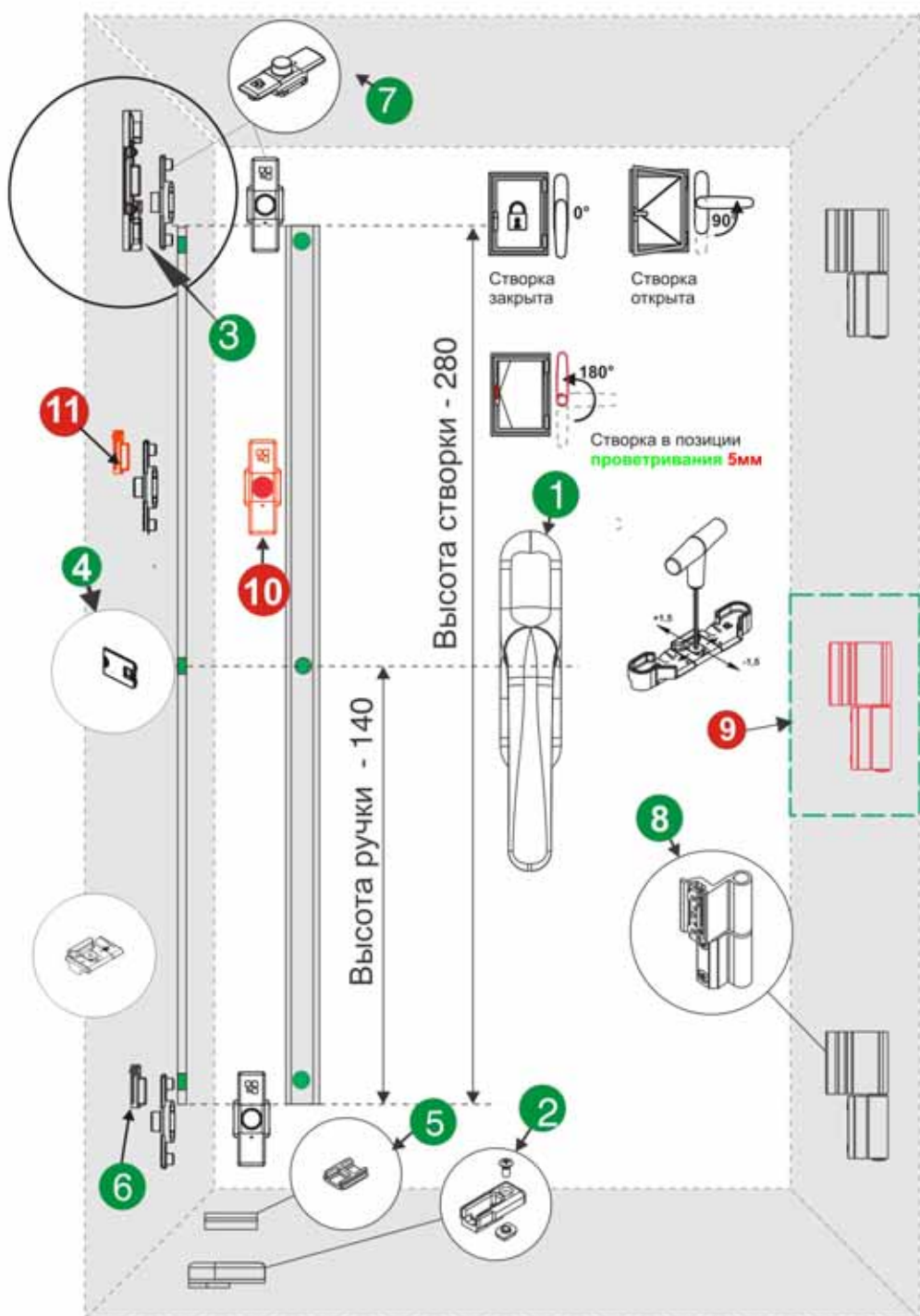
- |                                |       |
|--------------------------------|-------|
| 2. 04019 Угловой переключатель | 2 шт. |
| 3. 01353 Ответная планка       | 2 шт. |
| 4. 01355 Подпятник на раме     | 1 шт. |



### Комплект фурнитуры для поворотного окна с щелевым проветривателем

Патент GIESSE

ОДИН ЗАКАЗНОЙ АРТИКУЛ = ОДИН КОМПЛЕКТ ФУРНИТУРЫ ДЛЯ ПОВОРОТНОГО ОКНА ВКЛЮЧАЯ ЩЕЛЕВОЙ ПРОВЕТРИВАТЕЛЬ



Арт.: **01185\*\*\***

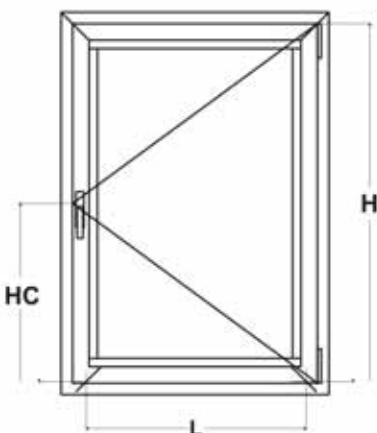
СТАНДАРТНЫЕ ЦВЕТА:

- \*\*\* 410 БЕЛЫЙ
- \*\*\* 372 СЕРЕБРЯНЫЙ
- \*\*\* 640 КОРИЧНЕВЫЙ
- \*\*\* 500 ЧЕРНЫЙ
- \*\*\* 000 НЕОКРАШЕННЫЙ

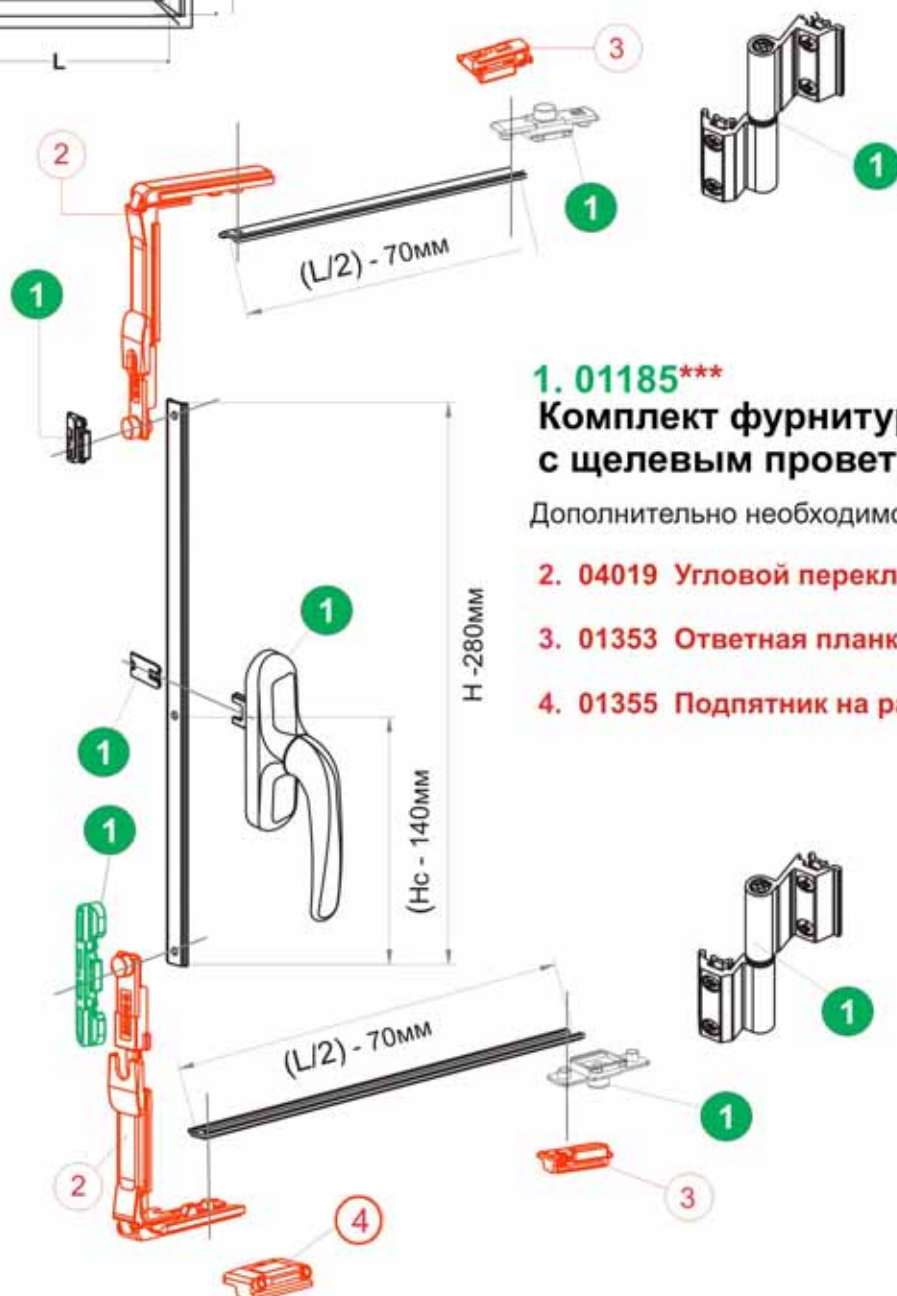
1	Ручка Prima	x 1
2	Подпятник на раме	x 1
3	Микровентиляция	x 1
4	Планка для перемещения тяги	x 1
5	Пятка на створке	x 1
6	Ответная планка регулируемая	x 1
7	Прижимная цапфа	x 2
8	Петли	x 2
9	Петли 00136***	x 1
10	Прижимная цапфа 04047 000	x 1
11	Ответная планка регулируемая 01353 000	x 1

### Комплект фурнитуры для поворотного окна с щелевым проветривателем

Патент GIESSE



### Поворотный комплект с дополнительными прижимами свыше ширины $L > 1000\text{мм}$



**1. 01185\*\*\***

#### Комплект фурнитуры с щелевым проветривателем

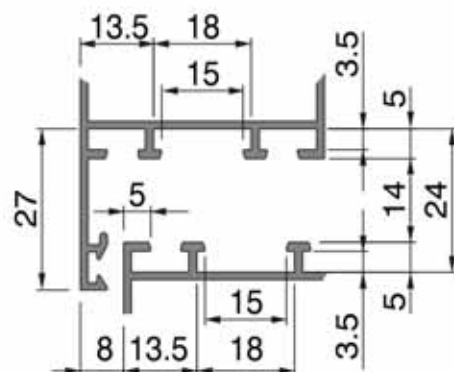
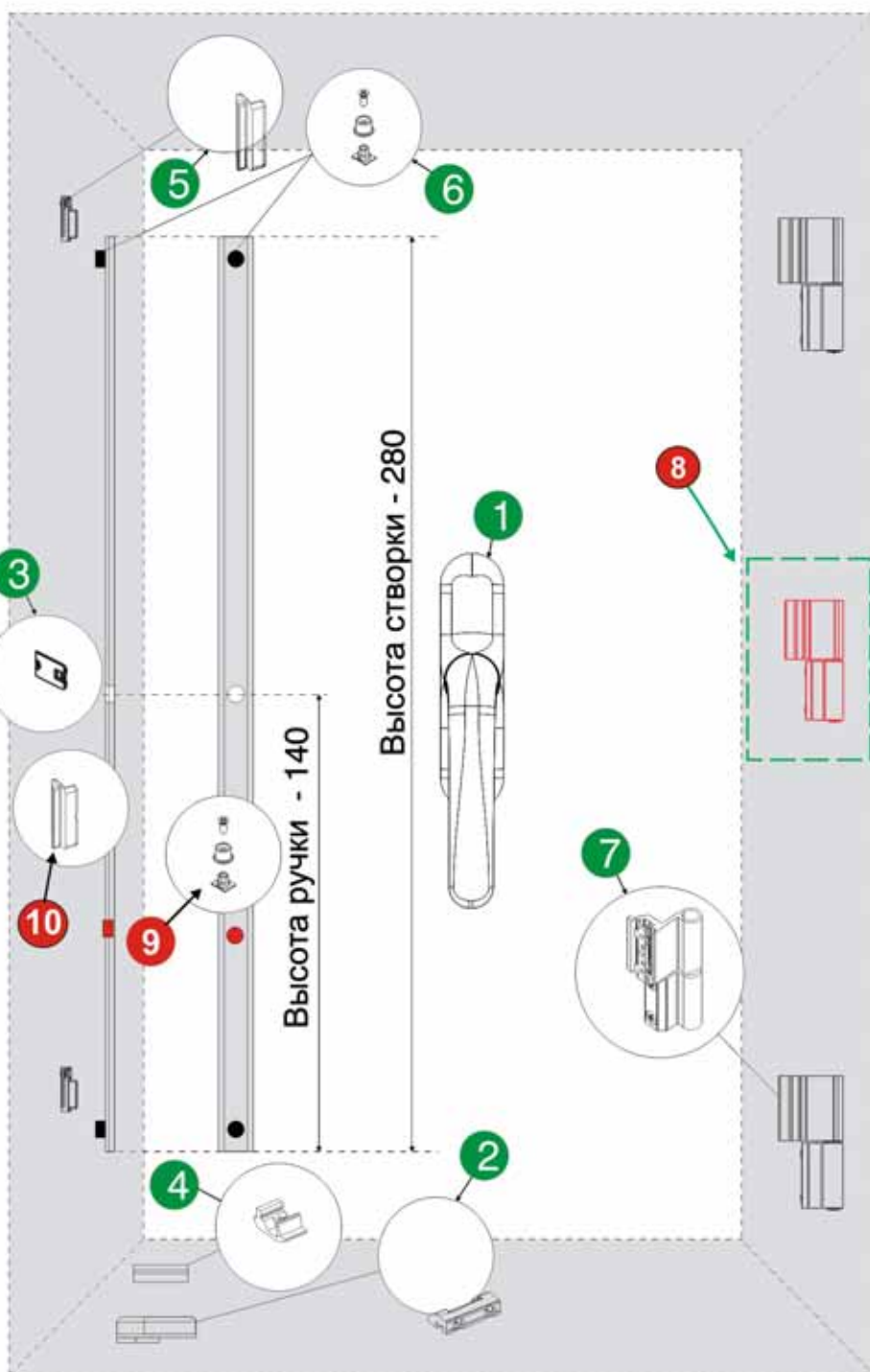
Дополнительно необходимо следующие позиции:

- |          |                       |       |
|----------|-----------------------|-------|
| 2. 04019 | Угловой переключатель | 2 шт. |
| 3. 01353 | Ответная планка       | 2 шт. |
| 4. 01355 | Подпятник на раме     | 1 шт. |

### Комплект фурнитуры для поворотного окна

Патент GIESSE

ОДИН ЗАКАЗНОЙ АРТИКУЛ = ОДИН КОМПЛЕКТ ФУРНИТУРЫ ДЛЯ ПОВОРОТНОГО ОКНА



Арт.: **01181\*\*\***

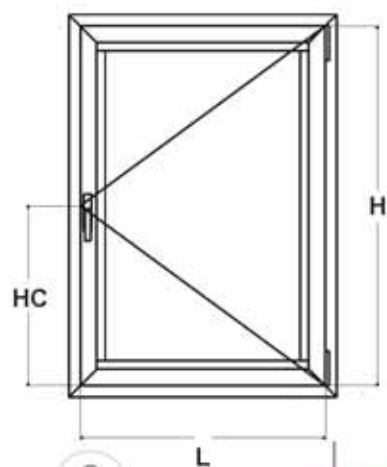
СТАНДАРТНЫЕ ЦВЕТА:

- \*\*\* 410 БЕЛЫЙ
- \*\*\* 372 СЕРЕБРЯНЫЙ
- \*\*\* 640 КОРИЧНЕВЫЙ
- \*\*\* 500 ЧЕРНЫЙ
- \*\*\* 000 НЕОКРАШЕННЫЙ

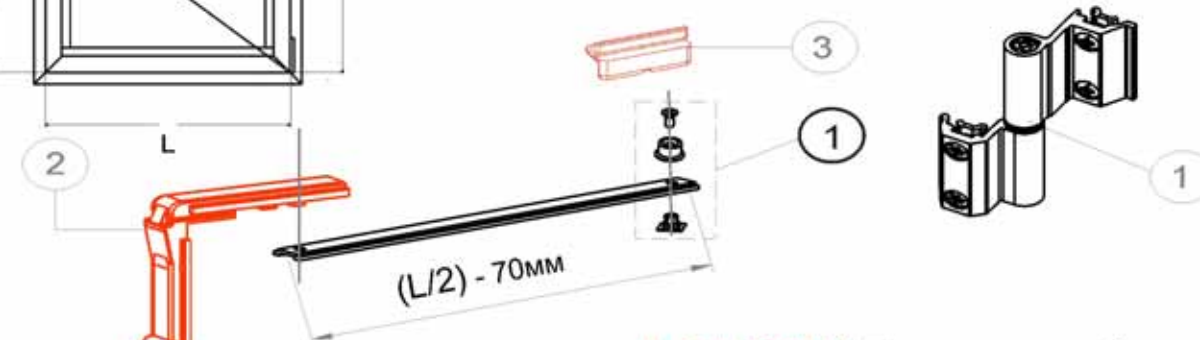
1	Ручка Prima	x 1
2	Подпятник на раме	x 1
3	Планка для перемещения тяги	x 1
4	Пятка на створке	x 1
5	Ответная планка	x 2
6	Прижимная цапфа регулируемая	x 2
7	Петли	x 2
8	Петли 00128***N	x 1
9	Прижимная цапфа 04030 000	x 1
10	Ответная планка 01344 000	x 1

# Комплект фурнитуры для поворотного окна

Патент GIESSE



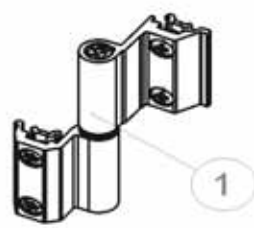
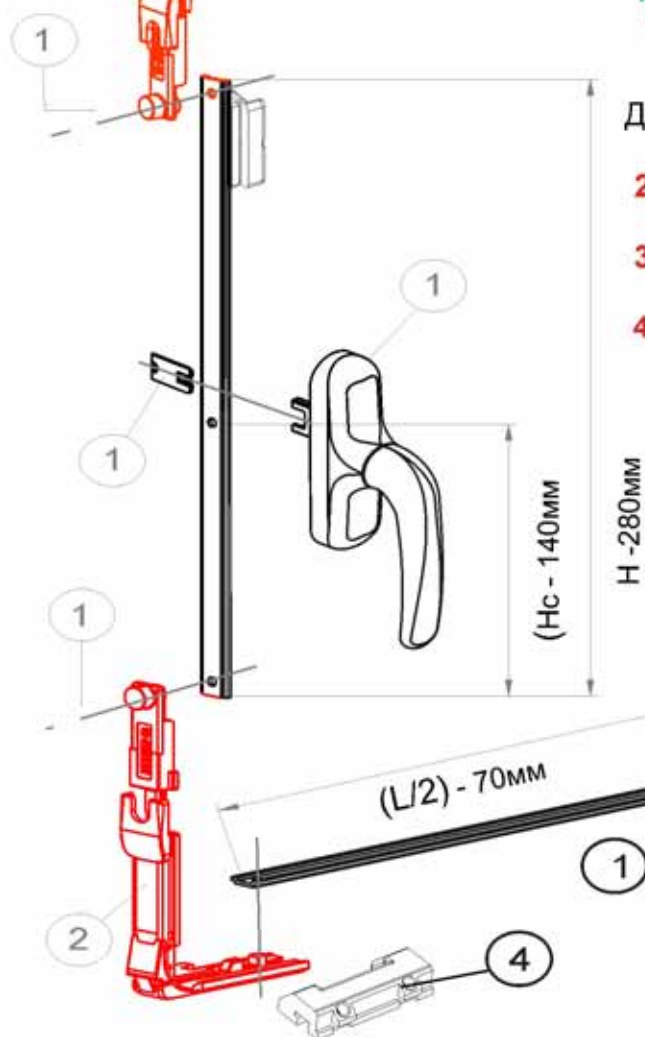
## Поворотный комплект с дополнительными прижимами свыше ширины $L > 1000\text{мм}$



### 1. 01181\*\*\* Поворотный комплект

Дополнительно необходимы следующие позиции:

- |          |                       |       |
|----------|-----------------------|-------|
| 2. 04017 | Угловой переключатель | 2 шт. |
| 3. 01344 | Ответная планка       | 2 шт. |
| 4. 01317 | Подпятник на раме     | 1 шт. |



# Комплект фурнитуры для поворотного окна

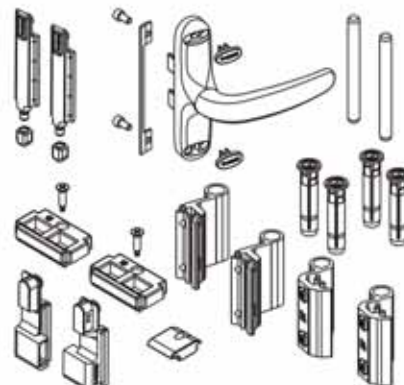
Артикул

**01183 \*\*\***

**NEW**

**СТАНДАРТНЫЕ ЦВЕТА:**

- \*\*\* 410 БЕЛЫЙ
- \*\*\* 372 СЕРЕБРЯНЫЙ
- \*\*\* 640 КОРИЧНЕВЫЙ
- \*\*\* 500 ЧЕРНЫЙ
- \*\*\* 000 НЕОКРАШЕННЫЙ



**Назначение**

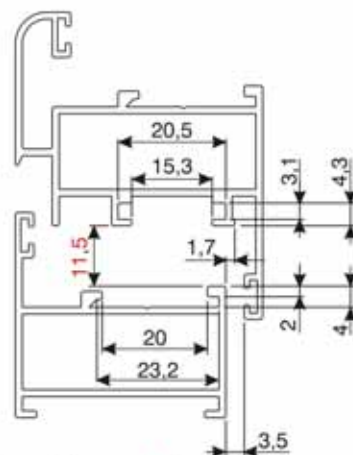
Комплект для одной створки со стандартной ручкой, петлями и запирающими механизмами.

**Нагрузка:**

- 2 основные петли: 75 кг.
- 3 основные петли: 85 кг.

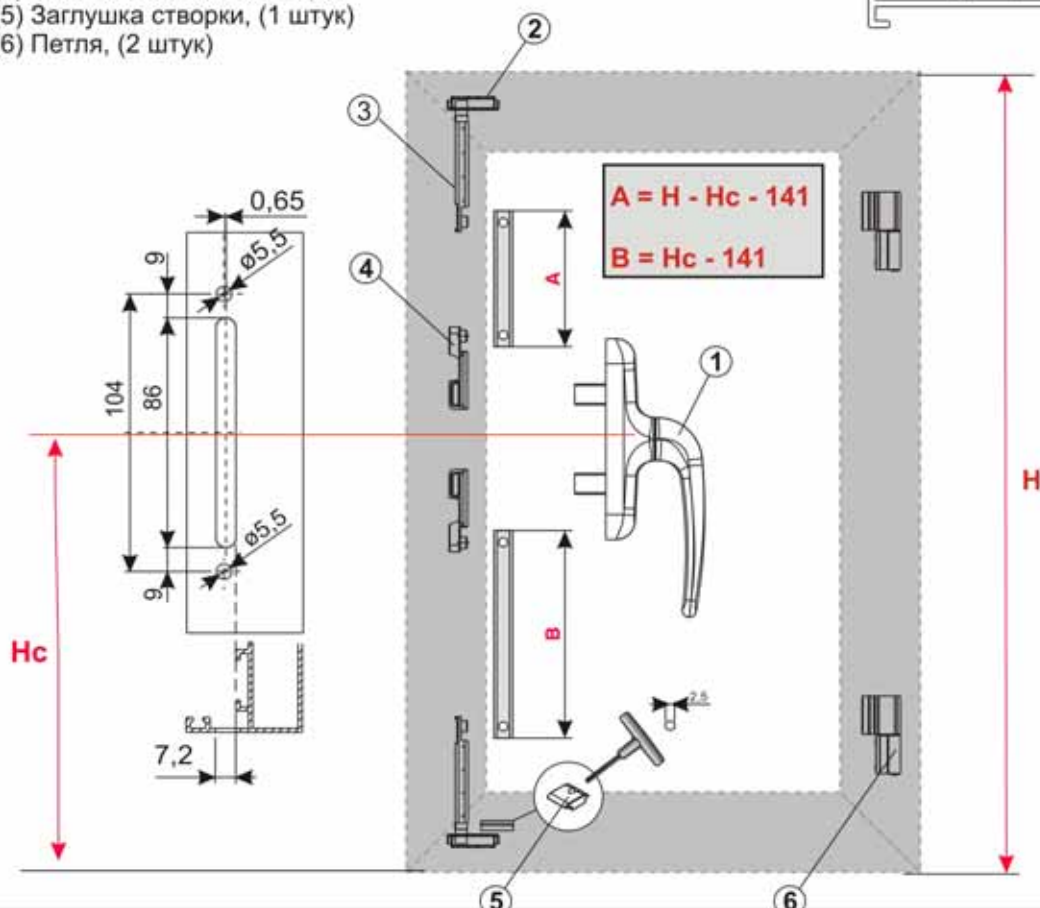
**Упаковка:**

Коробка 20 комплектов



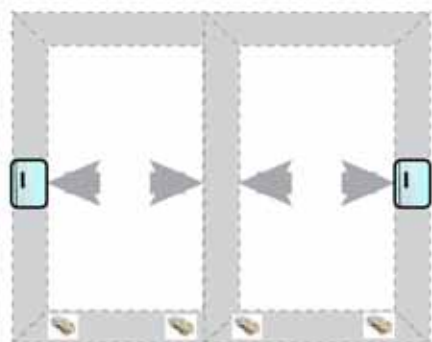
**Технические характеристики:  
Комплект створки состоит из:**

- (1) Ручка UNICA, (1 штук)
- (2) Двойная ответная планка, (2 штуки)
- (3) Ограничитель (2 штуки)
- (4) Нейлоновый блок, 1 пара
- (5) Заглушка створки, (1 штук)
- (6) Петля, (2 штук)



## Ручка самозащелкивающаяся для раздвижных окон **Provedal C640**

Артикулы:	Название
02988410	<b>РУЧКА BRIO MINI</b>
A4931750	ЗАПИРАЮЩИЙ КРЮЧОК
90085000	ОТВЕТНАЯ ПЛАНКА
90079000	ОТВЕТНАЯ ПЛАНКА НА КЛЕММЕ



Закругленная форма, более привлекательный дизайн.

Потайные винты крепления.

Эргономичный лоток обеспечивает максимальную простоту привода.

Крепление ручки с самозащелкиванием, более монтажа, без видимых винтов. **Запатентованная система крепления - GIESSE.**



Запирающий крючок из нержавеющей стали для обеспечения максимальной износостойкости.

Ответная планка поставляется отдельно, в зависимости от профиля.

Черное гальваническое покрытие.

Крепежный винт из оцинкованной

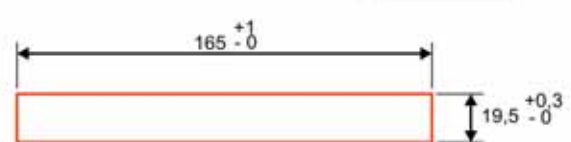
Корпус из экструдированного алюминия.

Крепежная пружина из оцинкованной стали.

Внутренние элементы из оцинкованного

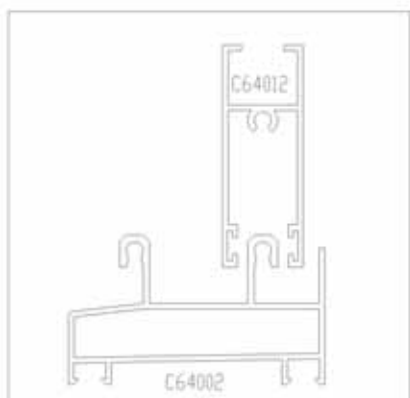
Нейлоновый ползун.

Крепежный элемент из никелированной стали.



Фрезеровка под ручку в профиле

Одноколесный регулируемый блок  
Артикулы:  
**03541000**



## РУЧНОЙ ПРЕСС

### РУЧНОЙ ПРЕСС

Ручной пресс предназначен для быстрой и безошибочной обработки соединительных тяг фурнитуры GIESSE. Идеально дополняет любое рабочее место, предназначенное для сборки алюминиевых окон.

*Применим для систем профилей:  
ЕВРОПАЗ  
NEWTEC*

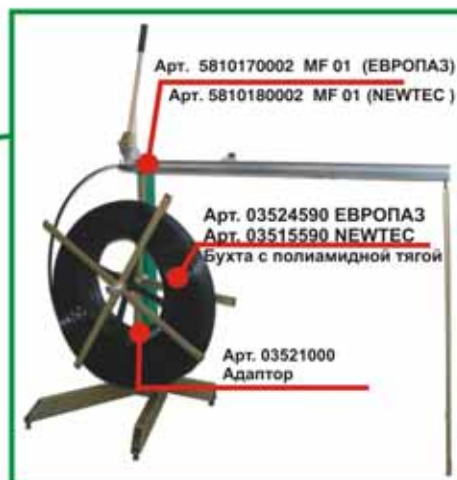


Измерительная рулетка для определения длины тяги

Специальная измерительная рулетка



Шаблон ET2



### РУЧНОЙ ПРЕСС

Не требует никаких источников энергии

Работает без электричества

Работает без сжатого воздуха



Имеется специальный упор, при этом в тяге пробивается только отверстие, а тяга не режется

### ПРИМЕНИМ

Устанавливается в любом месте

Достаточно иметь 1 кв.м пространства

### ЛЕГКОСТЬ КОНСТРУКЦИИ

Благодаря малому весу станка, он может монтироваться и переноситься в любое удобное для сборки место: например, на стройплощадку



Миллиметровая измерительная линейка

## ПНЕВМАТИЧЕСКИЙ СТАНОК

### ПНЕВМАТИЧЕСКИЙ СТАНОК

Пневматический пресс выполняет следующие операции:

- пробивку отверстия под оконную ручку;
- пробивку отверстий 8 мм в соединительной тяге;
- открытие фурнитурного паза на створке.

*Применим для систем профилей:  
ЕВРОПАЗ  
NEWTEC*

#### ПНЕВМАТИЧЕСКИЙ ПРЕСС PS001

Арт. 5810190000 ЕВРОПАЗ

Арт. 5810200000 NEWTEC-R 40



Открытие фурнитурного паза для вставки элементов фурнитуры и полиамидной соединительной тяги

Пробивка отверстия под ручку, расстояние между крепежными отверстиями 104 мм



Пробивка отверстий в тяге для соединения фурнитуры.



Открытие фурнитурного паза на створочном профиле, который зарезан по 45 градусам



## Компактный полуавтоматический высокопроизводительный пресс

Пневматический штанцевальный пресс **PM008** сконструирован и разработан компанией GIESSE.

Станок **PM008** автоматически вычисляет количество соединительных тяг, их размер, и определяет соответствующие рабочие операции (пробивку отверстий, установку цапф), которые необходимо выполнить в определенной последовательности.



### ВОЗМОЖНЫЕ ТИПЫ ОБРАБОТКИ ТЯГИ



Отверстие Ø8 мм для дополнительных запорных элементов



Резка тяги и перфорирование отверстий Ø8 мм







Развальцовывание цапф



Фасонирование тяг для промышленного варианта фурнитуры Futura3D

### Преимущества

-  Завершенная обработка систем Giesse.
-  Совместим с промышленной поворотной-откидной линией GIESSE FUTURA 3D.
-  Оптическое считывающее устройство штрих-кодов.
-  Порт USB для обновления данных.



Все операции выполняются автоматически при помощи пневматического оборудования. Станок использует такой же встроенный компьютер, что и штанцевальный станок Gs008. С помощью компьютера станок PM008 автоматически вычисляет количество соединительных тяг, их размер, и определяет соответствующие рабочие операции (установку доп. цапф, отверстий), которые необходимо выполнить в определенной последовательности.

**GIESSE ФУРНИТУРА ДЛЯ ФАСАДНЫХ КОНСТРУКЦИЙ**



Giesse для фасадных конструкций

**Новые решения для развивающегося рынка**



Фасадные конструкции приобретают все большую значимость в итальянской и европейской архитектуре. Вслед за этим направлением, GIESSE недавно разработала серию специальных аксессуаров для фасадных конструкций с элементами открывающимися наружу. В особенности линия фурнитуры GIESSE включает систему запирания по периметру и спектр ручек для верхнеподвесных створок. (Ручку Eugo CW и фурнитуру для запирания).

## Механизмы запираания

### Ручки Euro CW GIESSE (запатентованная система)

Ручки Euro CW специально изогнутые, дающие возможность легкого передвижения фурнитуры в створках фасадных конструкций. Расстояние между данными ручками и стеклом, дает возможность легкого обращения с ней, в отличие от стандартной ручки. Двухзахватная ручка Euro CW, поставляющаяся под одним артикулом, позволяет делать ее для правого и левостороннего запираания. Спектр ручек Euro CW включают артикулы одностороннего запираания (для движения в одном направлении) и двухстороннего запираания (движение в двух направлениях). Это является лучшим техническим решением.

### Ручки для фасадных окон



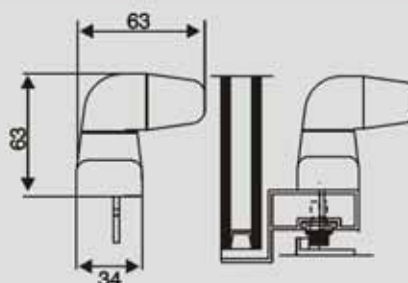
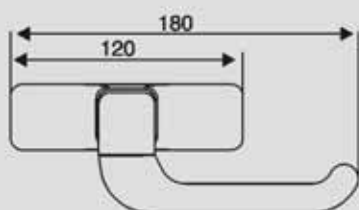
#### ПРЕИМУЩЕСТВА

Данные ручки гарантируют легкость передвижения фурнитуры в створках:

- Двухзахватный вариант - необходим только один артикул.
- Легкость и быстрота установки

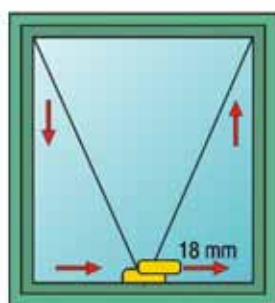


#### ТЕХНИЧЕСКАЯ ИНФОРМАЦИЯ

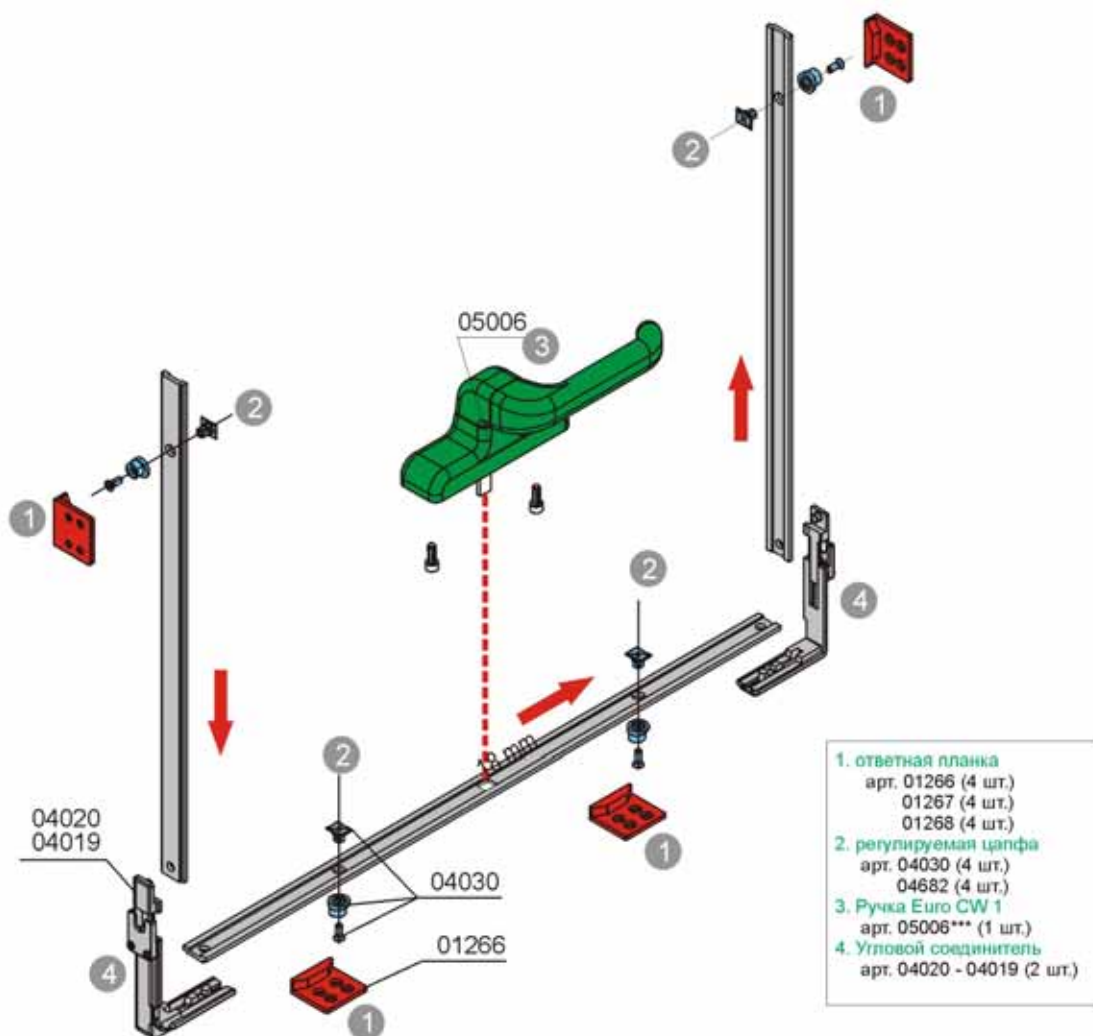


## Одностороннее запирание

Ручка EURO CW 1 артикул 05006 для одностороннего запирания, в зацеплении с соединительной тягой передвигает ее на 18 мм.



ТАТПРОФ 89 N

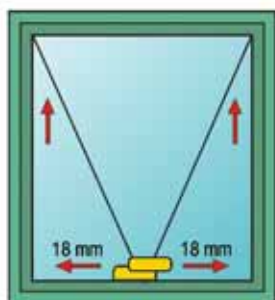


## ТЕХНИЧЕСКАЯ ИНФОРМАЦИЯ

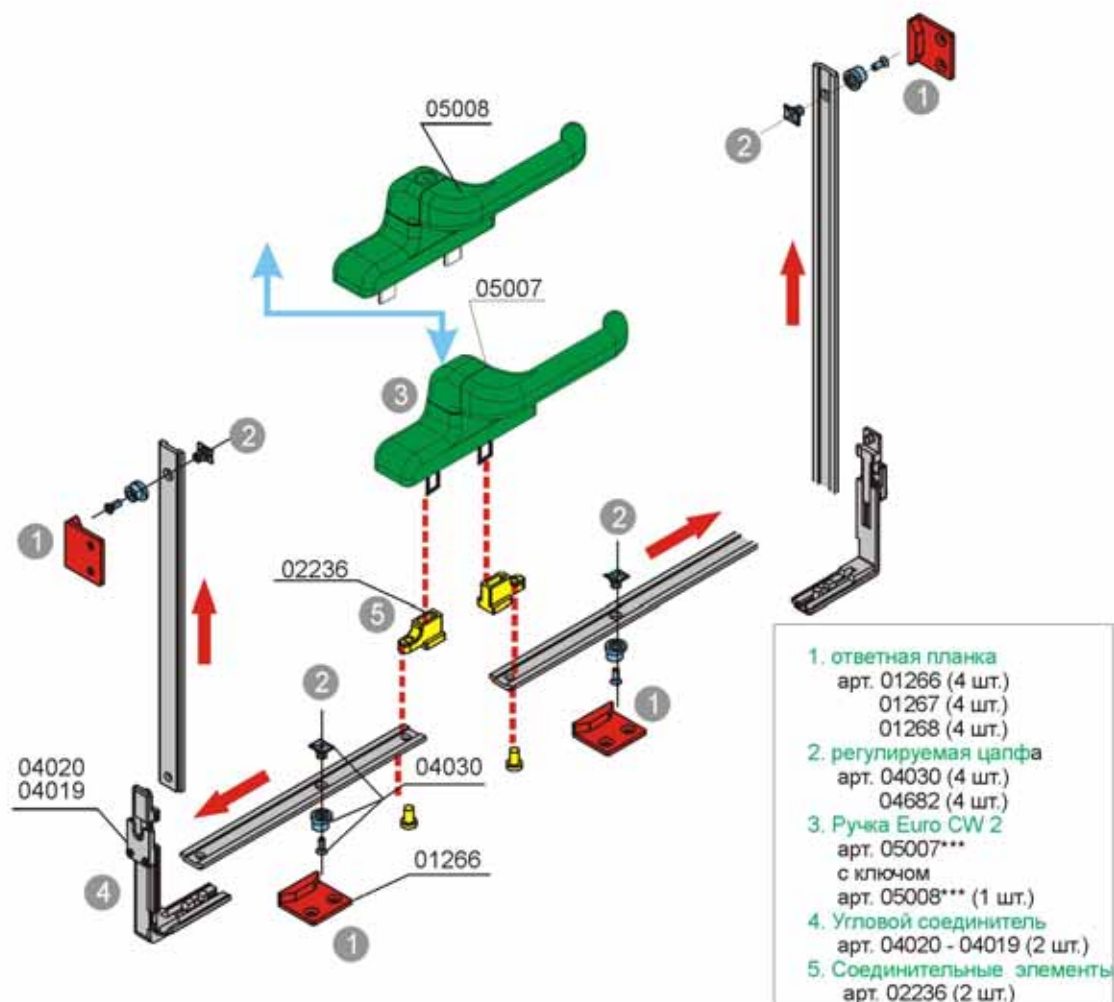


## Двухстороннее запирание

Ручки EURO CW 2 артикул 05006 и 05008 для двухстороннего запирания. 2 рычага запирания цепляются за 2 соединительных элемента артикул 02236 (запатентованная система), для обеспечения соединения ручки с подвижной тягой.



СИАЛ  
ТАТПРОФ 89 N  
РОСТ  
Reynaers  
Gutman  
Агрисовгаз 150



## ТЕХНИЧЕСКАЯ ИНФОРМАЦИЯ



**Ответные планки, угловые переключатели и прижимные цапфы**



**Ручки и ответные планки**

\*\*\* = 410 белый  
 = 371 серебряный  
 = 640 коричневый  
 = 500 черный

	Артикул	Количество
	<b>05006 ***</b> Ручка EURO CW 1 (Запатентованная система)	 5
	<b>05007 ***</b> Ручка EURO CW 2 (Запатентованная система)	 5
	<b>05008 ***</b> Ручка EURO CW 2 с ключом (Запатентованная система)	 5
	<b>01266</b> Ответная планка	 100
	<b>01267</b> Ответная планка	 100
	<b>01353</b> Регулируемая ответная планка	 100



## Ответные планки, угловые переключатели и прижимные цапфы

	Артикул	Количество
	<p><b>04682</b> Набор прижимных цапф</p>	 <p><b>200</b></p>
	<p><b>04030</b> Регулируемая цапфа</p>	 <p><b>200</b></p>
	<p><b>02236</b> Соединительный элемент (Запатентованная система)</p>	 <p><b>50</b></p>
	<p><b>04019</b> Угловой переключатель (крепление с зажимом)</p>	 <p><b>10</b></p>
	<p><b>04020</b> Угловой соединитель (крепление с резьбовыми штифтами)</p>	 <p><b>50</b></p>

### Широкий спектр продукции и использование качественных материалов при производстве ножниц серии GS HD

- Широкий спектр изделий
- Верхнее и боковое крепление
- Качество продукции
- Использование нержавеющей стали



**Ножницы протестированы GIESSE  
в соответствии с EN 13126 - 6 : 2007  
нормой**

## Фрикционные ножницы GS HD

GIESSE предлагает новую линию фрикционных ножниц для проектирования фасадных конструкций, удовлетворяя различные запросы.

Это спектр специальной серии фурнитуры GS HD, которые могут быть установлены на фасадные окна верхнего подвеса согласно его типу.

### Фрикционные ножницы верхнего и бокового крепления для фасадных окон

	<b>GS HD Type A Arms</b> Ножницы для средних и облегченных окон верхнего подвеса, а также поворотного варианта
	<b>GS HD Type C Arms</b> Ножницы для облегченных окон, поворотного варианта
	<b>GS HD Type P Arms</b> Ножницы для средних и тяжелых фасадных окон верхнего подвеса
	<b>GS HD Type M Arms</b> Ножницы для средних и облегченных окон верхнего подвеса, а также поворотного варианта

### Механизм регулировки по высоте

	Механизм регулировки по высоте 22/23 - 18
--	--

### Параллело-выдвижные ножницы

	<b>GS HD Type G Parallel Arm</b>
--	----------------------------------

### Ограничители открывания для фасадных окон

	<b>GS HD Type I Arms</b> Для фасадных окон верхнего подвеса
	<b>GS HD Type L Arms</b> Для фасадных окон верхнего подвеса
	<b>GS HD Type Q Arms</b> Для фасадных окон верхнего подвеса
	<b>GS HD Type N Arms</b> Для фасадных окон верхнего подвеса



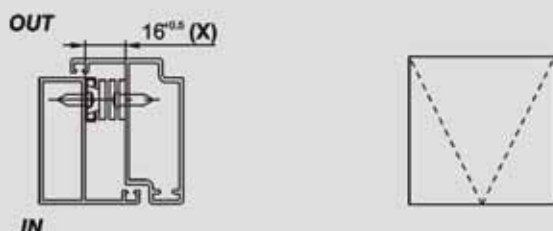
## GIESSE ФАСАДНЫЕ КОНСТРУКЦИИ

### Фрикционные ножницы серии GS HD тип А для легких фасадных и поворотных окон

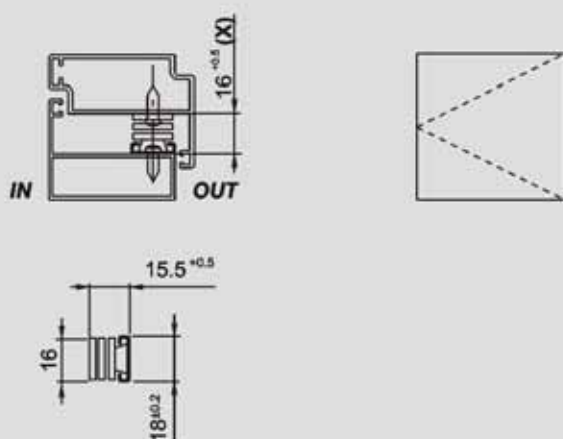
Фрикционные ножницы типа **GS HD тип А**, имеют различные артикулы, которые подходят, как для верхнеподвесных, так и для поворотных окон со средней/малой нагрузкой. Фрикционные ножницы, особенно подходят для маленьких окон и конвекции воздуха через застекленные крыши. Серия включает 8 артикулов, 5 из которых могут быть использованы для поворотного и верхнего крепления створок. Ножницы поставляются попарно, (как 2-ое одинаковых, так и ассиметричные в зависимости от конструкции), в упаковке 6 пар.

#### ТЕХНИЧЕСКАЯ ИНФОРМАЦИЯ

##### Верхнее крепление



##### Боковое подвешивание



Ножницы протестированы GIESSE в соответствии с EN 13126 - 6 : 2007



Ножницы GS HD тип А совместимы с ограничителями открывания типа I, L, Q

#### GS HD тип "А"

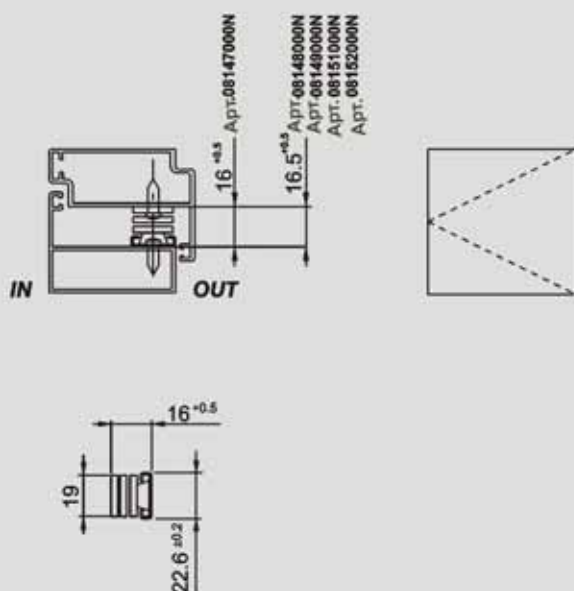
Описание	Артикул	Система открытия	Ширина ножниц (мм)	Толщина ножниц	Длина ножниц (мм)	Угол открывания (макс.)	Размеры для верхнего крепления			Размеры для поворотного крепления		
							Высота створки (мм)	Ширина створки (макс.) (мм)	Вес створки (макс.) (кг.)	Высота створки (мм)	Ширина створки (макс.) (мм)	Вес створки (макс.) (кг.)
GS HD - 10° тип А	08127000N	Верхнее и поворотное	18	15.5+0.5	261	84°	400	1200	16	1200	550	14
GS HD - 12° тип А	08128000N	Верхнее и поворотное	18	15.5+0.5	305	85°	550	1200	18	1200	600	16
GS HD - 14° тип А	08129000N	Верхнее и поворотное	18	15.5+0.5	351	87°	650	1200	20	1200	600	18
GS HD - 16° тип А	08130000N	Верхнее и поворотное	18	15.5+0.5	407	87°	750	1200	21	1200	600	20
GS HD - 18° тип А	08831000N	Верхнее и поворотное	18	15.5+0.5	457	87°	850	1200	24	1200	650	22
GS HD - 20° тип А	08132000N	Верхнее	18	15.5+0.5	513.5	42°	1000	1200	27	-	-	-
GS HD - 22° тип А	08133000N	Верхнее	18	15.5+0.5	563	40°	1100	1200	30	-	-	-
GS HD - 24° тип А	08134000N	Верхнее	18	15.5+0.5	614	40°	1200	1200	32	-	-	-

## Фрикционные ножницы серии GS HD тип С средней или большой нагрузок для поворотных окон

Фрикционные ножницы GSHD тип С имеют различные артикулы, которые подходят для поворотных окон со средней или высокой нагрузкой. Особенно подходят для окон средних размеров. Серия включает 5 моделей, которые могут быть установлены для бокового подвешивания окон. Ножницы поставляются попарно, каждая из которых состоит из право и левосторонних частей. Поставляются в упаковке по 6 пар.

### ТЕХНИЧЕСКАЯ ИНФОРМАЦИЯ

#### Поворотное крепление



Ножницы протестированы GIESSE в соответствии с EN 13126 - 6 : 2007



### GS HD тип "С"

Описание	Артикул	Система открытия	Ширина ножниц (мм)	Толщина ножниц	Длина ножниц (мм)	Угол открывания (макс.)	Габариты поворотного окна		
							Высота створки (мм)	Ширина створки (макс.) (мм)	Вес створки (макс.) (кг.)
GS HD - 10° тип С	08147000N	Поворотное	23	15.5+0.5	263	82°	1200	550	36
GS HD - 12° тип С	08148000N	Поворотное	23	16+0.5	313	85°	1200	600	38
GS HD - 14° тип С	08149000N	Поворотное	23	16+0.5	365	87°	1200	650	40
GS HD - 16° тип С	08151000N	Поворотное	23	16+0.5	414	87°	1200	700	42
GS HD - 18° тип С	08152000N	Поворотное	23	16+0.5	463	87°	1200	750	45

## Фрикционные ножницы серии GS HD тип P для тяжелых створок

Фрикционные ножницы GSHD тип P подходят для верхнего крепления створок выше средних размеров с умеренно-тяжелой нагрузкой. Ножницы GS HD P особенно подходят только для верхне-подвесных створок в фасадных конструкциях. Спектр ножниц тип P включает 9 моделей разных размеров для удовлетворения различных запросов. Ножницы поставляются попарно, каждая из которых состоит из право и левосторонних частей. Поставляются по 6 пар в упаковке.

**ТЕХНИЧЕСКАЯ ИНФОРМАЦИЯ**

Верхнее подвешивание

Ножницы протестированы GIESSE в соответствии с EN 13126 - 6 : 2007

Ассиметричная ответная планка для лучшего запираания створки

Антикоррозионная обработка, нержавеющая сталь

Угол открывания створки

Регулируемый нейлоново-медный тормоз, обеспечивающий скользкое открывание створки

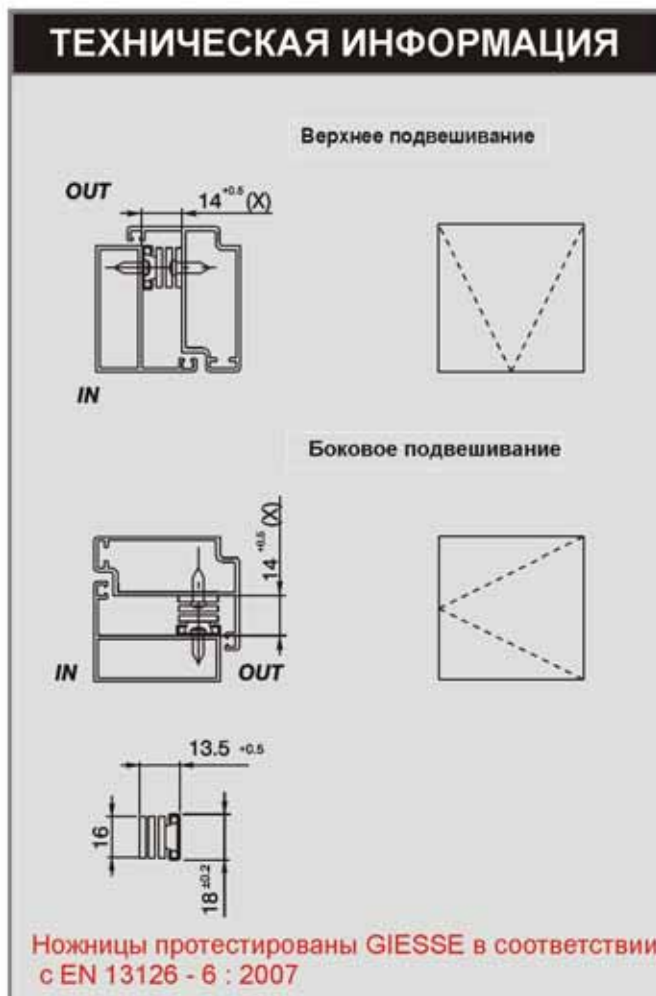
Ножницы типа GS HD P совместимы с механизмами регулировки арт. 02006

Ножницы GS HD типа P совместимы с дополнительными ножницами типа I, L, Q

GS HD тип "P"							Размеры для верхнего подвешивания		
Описание	Артикул	Система открывания	Ширина ножниц (мм)	Толщина ножниц	Длина ножниц (мм)	Угол открывания (макс.)	Высота створки (мм)	Ширина створки (макс.) (мм)	Вес створки (макс) (кг.)
GS HD - 10° тип P	08534000N	Верхнее	23	16+0.5	261.5	35°	700	1200	50
GS HD - 12° тип P	08535000N	Верхнее	23	16+0.5	317.5	30°/35°	800	1200	60
GS HD - 14° тип P	08536000N	Верхнее	23	16+0.5	353.5	30°/35°	1000	1300	69.5
GS HD - 16° тип P	08537000N	Верхнее	23	16+0.5	414.5	25°/30°	1200	1400	88.5
GS HD - 18° тип P	08538000N	Верхнее	23	16+0.5	458.5	25°/30°	1400	1400	102
GS HD - 20° тип P	08539000N	Верхнее	23	16+0.5	511.5	20°/25°	1600	1500	135
GS HD - 22° тип P	08540000N	Верхнее	23	16+0.5	556.5	20°/25°	1700	1500	137
GS HD - 24° тип P	08541000N	Верхнее	23	16+0.5	602.5	20°/25°	1800	1500	139
GS HD - 28° тип P	08542000N	Верхнее	23	16+0.5	707.5	10°/15°/20°	2000	1500	155

## Фрикционные ножницы серии GS HD тип M для легких фасадных окон и окон открывающихся наружу.

Фрикционные ножницы **GS HD тип M** подходят для верхнего и бокового подвешивания створок небольших размеров со средней/низкой нагрузкой. Ножницы **GS HD тип M** особенно подходят для маленьких оконных рам. Спектр ножниц **тип M** включает 8 артикулов разных размеров для удовлетворения различных запросов. Ножницы поставляются попарно, каждая из которых состоит из лево и правосторонних частей. Поставляются по 6 пар в упаковке.



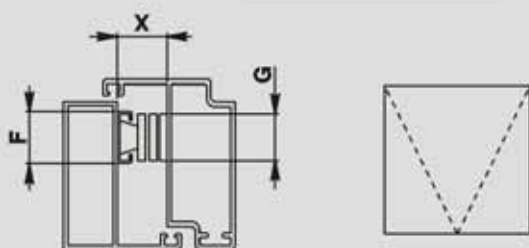
GS HD тип "M"							Размеры для верхнего подвешивания			Размеры для бокового подвешивания		
Описание	Артикул	Система открытия	Ширина ножниц (мм)	Толщина ножниц	Длина ножниц (мм)	Угол открывания (макс.)	Высота (мм)	Ширина (макс.) (мм)	Вес (макс.) (кг)	Высота (мм)	Ширина (макс.) (мм)	Вес (макс.) (кг)
GS HD - 8° тип M - пара	08201000	Верхнее	18	13.5+0.5	214	70°	350	1200	12	-	-	-
GS HD - 10° тип M - пара	08202000	Верхне-Боковое	18	13.5+0.5	270	87°	400	1200	16	1200	550	15
GS HD - 12° тип M - пара	08195000	Верхне-Боковое	18	13.5+0.5	310	87°	550	1200	20	1200	600	16
GS HD - 14° тип M - пара	08196000	Верхне-Боковое	18	13.5+ .5	358	87°	650	1200	22	1200	600	17
GS HD - 16° тип M - пара	08197000	Верхне-Боковое	18	13.5+0.5	412	87°	750	1200	24	1200	650	20
GS HD - 18° тип M - пара	08198000	Верхне-Боковое	18	13.5+0.5	459	87°	850	1200	26	1200	650	21
GS HD - 20° тип M - пара	08193000	Верхнее	18	13.5+0.5	512	40°	1000	1200	28	-	-	-
GS HD - 24° тип M - пара	08194000	Верхнее	18	13.5+0.5	615	40°	1100	1200	35	-	-	-

## Фрикционные ограничители открывания серии GS HD тип I

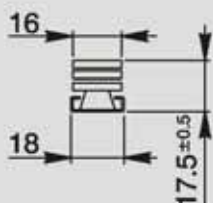
Ограничительные ножницы **GSHD тип I** устанавливаются на верхнеподвесные окна, и могут быть использованы в сочетании с ножницами **GSHD типы A и P**. Спектр ножниц **типа I** включает 6 моделей разной длины для удовлетворения различных запросов. Ножницы продаются попарно, каждая из которых состоит из двух одинаковых частей. Каждая коробка содержит 6 пар

### ТЕХНИЧЕСКАЯ ИНФОРМАЦИЯ

Верхнее подвешивание



X = от 15 мм до 18 мм  
F = 9 мм  
G = 16

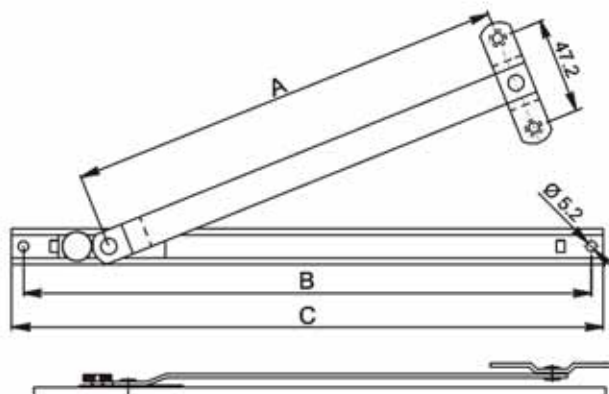


Испытания проведенные GIESSE показали уровень нагрузки превышающий 200 кг/шт.



Ножницы GS HD типа I совместимы с ножницами типа GS HD A и P

Описание	Артикул	Система открывания	A	B	C
Limitер Arm - 8.5° тип I - пара	08123000	Верхнее	140	205	217
Limitер Arm - 10.5° тип I - пара	08124000	Верхнее	191	256	268
Limitер Arm - 12° тип I - пара	08177000	Верхнее	221	286	298
Limitер Arm - 14° тип I - пара	08178000	Верхнее	267	332	344
Limitер Arm - 16° тип I - пара	08179000	Верхнее	318	388	400
Limitер Arm - 18° тип I - пара	08183000	Верхнее	365	435	447



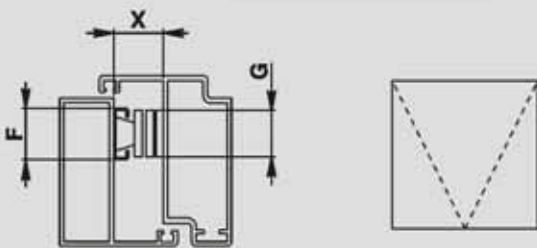


## Фрикционные ограничители открывания серии GS HD тип N

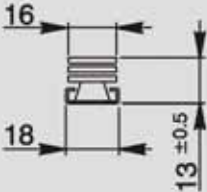
Ограничительные ножницы тип N устанавливаются на верхнеподвесные окна, и могут быть использованы в сочетании с ножницами типа GS HD M. Спектр ножниц типа N включают 2 модели разной длины, для удовлетворения различных запросов. Ножницы продаются по парно, каждая из которых состоит 2 одинаковых частей. Каждая коробка содержит 6 пар.

**ТЕХНИЧЕСКАЯ ИНФОРМАЦИЯ**

Верхнее подвешивание



X= от 13 мм до 16 мм  
F= 18 мм  
G= 16 мм



Испытания проведенные GIESSE показали уровень сопротивления превышающий 200 кг/шт.

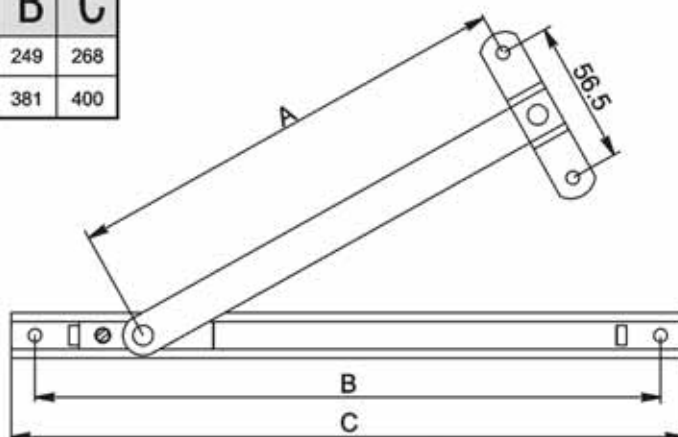


Регулируемый нейлоново-медный тормоз, обеспечивающий скользкое открывание створки

Антикоррозионная обработка, нержавеющая сталь

Ножницы типа N совместимы с ножницами типа GS HD M

Описание	Артикул	Система открытия	A	B	C
Limiter Arm - 10.5° тип N - пара	08199000	Верхнее	180	249	268
Limiter Arm - 16° тип N - пара	08200000	Верхнее	314	381	400



## Фрикционные ограничители открывания серии GS HD тип L

Ограничительные ножницы типа L устанавливаются на верхнеподвесные окна, и могут быть использованы в сочетании с ножницами типа GS HD A и P. Спектр ножниц типа L включает 6 моделей разной длины для удовлетворения различных запросов. Этот тип ножниц характерен тем, что имеет одну позицию открывания. Чтобы открыть раму из этой позиции необходимо надавить вперед до удара. Для предотвращения случайного закрывания окна (например, из-за порыва ветра), обе части пары устанавливаются с механизмом отпираания. Ножницы продаются по парно, каждая из которых состоит из левой и правой ножниц. Каждая коробка содержит 6 пар

### ТЕХНИЧЕСКАЯ ИНФОРМАЦИЯ

Верхнее подвешивание



X = от 15 мм до 17,5 мм  
 F = 19 мм  
 G = 14,8  
 H = 29 мм

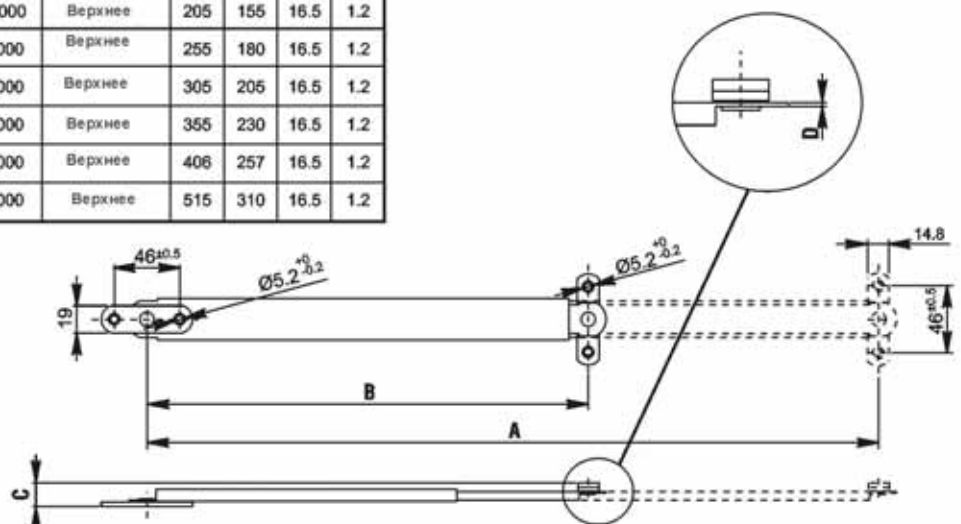
Испытания проведенные GIESSE показали уровень сопротивления превышающий 200 кг/шт.



- Цельное, прочное крепление с использованием саморезного вента
- Антикоррозионная обработка, нержавеющая сталь
- Механизм запираения

Ограничительные ножницы типа L совместимы с ножницами типа GS HD A и P

Описание	Артикул	Система открытия	A	B	C	D
Limiter Arm - 8° тип L - пара	08184000	Верхнее	205	155	16,5	1,2
Limiter Arm - 10° тип L - пара	08185000	Верхнее	255	180	16,5	1,2
Limiter Arm - 12° тип L - пара	08186000	Верхнее	305	205	16,5	1,2
Limiter Arm - 14° тип L - пара	08187000	Верхнее	355	230	16,5	1,2
Limiter Arm - 16° тип L - пара	08188000	Верхнее	406	257	16,5	1,2
Limiter Arm - 20° тип L - пара	08189000	Верхнее	515	310	16,5	1,2

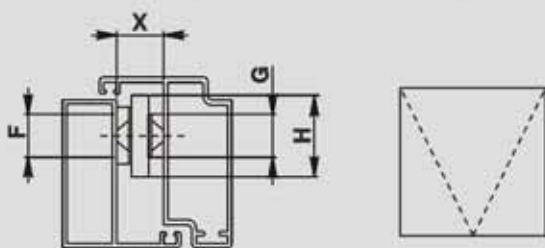


## Телескопические ограничители открывания серии GS HD тип Q

Ограничительные ножницы **тип Q** устанавливаются на верхнеподвесные окна, и могут быть использованы в сочетании с ножницами **GSHD тип А и Р**. Спектр ножниц **тип Q** включает один артикул, длиной 250 мм (закрытый), для удовлетворения различных запросов. Этот тип телескопических ножниц имеет пяти-ступенчатую фиксацию при открывании створки. Это позволяет достигать оптимальное проветривание. После пяти-ступенчатой фиксации, необходимо полностью открыть створку до упора, только тогда можно будет осуществить закрытие створки.. Ножницы поставляются попарно, состоят из левосторонней и правосторонней части. Упаковка содержит 6 пар

### ТЕХНИЧЕСКАЯ ИНФОРМАЦИЯ

Верхнее подвешивание



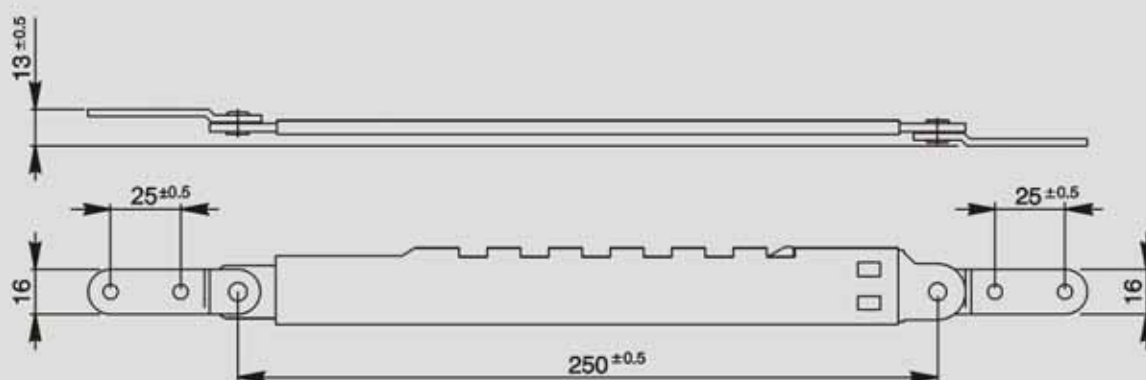
X= от 13 мм до 15 мм  
F= 16 мм  
G= 16 мм  
H=27 мм

Испытания проведенные GIESSE показали уровень сопротивления превышающий 200 кг/шт.

Арт. 01954



Для других моделей похожего типа, смотрите арт. XX. Ограничительные ножницы типа Q совместимы с ножницами типа GS HD А и Р

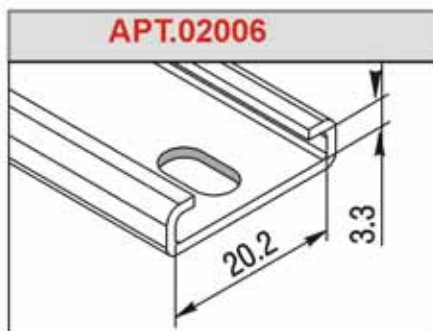
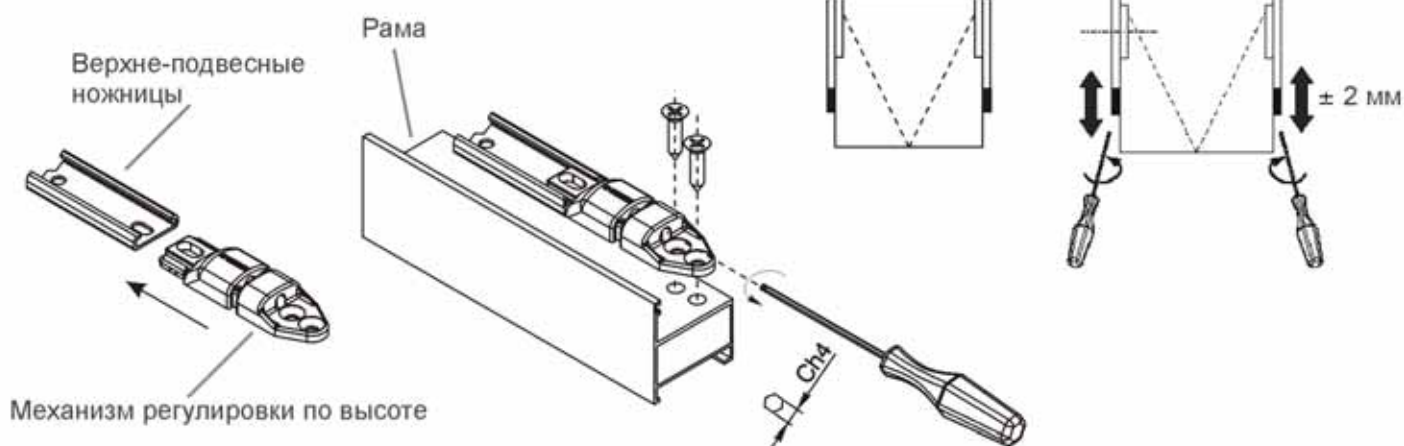


## Механизм регулировки по высоте фрикционных ножниц

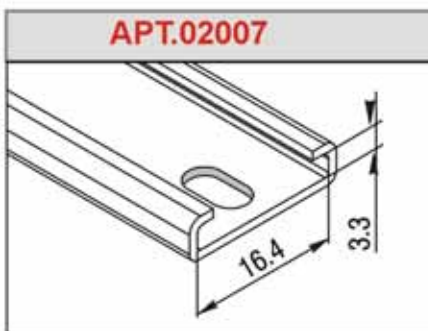
Работа по комплектации окна очень проста. Фирма GIESSE разработала механизм регулировки по высоте, который позволяет регулировать створку относительно ригеля, которая интегрирована в фасадную конструкцию. Этот механизм необходимо заказывать дополнительно, для того, чтобы отрегулировать створку, зафиксировать ножницы, а затем демонтировать данный механизм.

Таким образом, механизм регулировки по высоте многоцелевого применения, а регулировка створки осуществляется быстро и достаточно легко, особенно в отношении достаточно тяжелых створок. Механизм регулировки поставляется попарно.

Верхне-подвесная створка



АРТ.02006



АРТ.02007



Комплект совместим с  
**GS HD тип P**

Комплект совместим с  
**GS HD тип A**

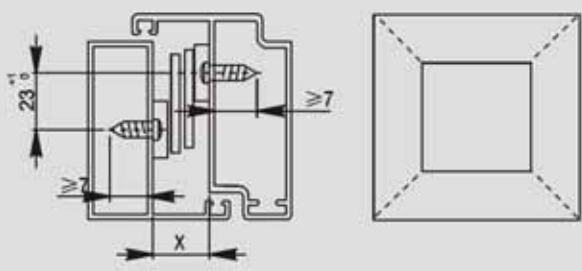


## Фрикционные параллельно-выдвижные ножницы GS HD тип G

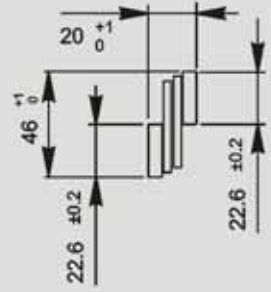
Ножницы типа GS HD G устанавливаются на фасадные конструкции, которые специально разработаны для подобного типа открывания. Они представляют собой последнюю тенденцию направленную для открывания фасадных створок. Ножницы данного типа включают 3 модели, разной длины. Данные ножницы поставляются попарно, каждая из которых состоит из левой и правой части (асимметричные), в упаковке 6 пар.

**ТЕХНИЧЕСКАЯ ИНФОРМАЦИЯ**

Параллельно-выдвижное открытие



X = от 20 мм до 21 мм



Ножницы протестированы GIESSE превышающие указанные в таблице нагрузки



GS HD тип "G"						
Описание	Артикул	Ширина ножниц (мм)	Макс. Высота (мм)	Макс. ширина (мм)	Макс. вес створки 3-е ножниц	
GS HD - 16" тип G - параллельные	01994000	22.6±0.2	900	1200	45	
GS HD - 18" тип G - параллельные	01995000	22.6±0.2	1000	1200	50	
GS HD - 20" тип G - параллельные	01996000	22.6±0.2	1100	1200	55	

## Автоматические электро-механические приводы

GIESSE имеет широкий спектр электрических приводов для передвижения и открытия верхне-подвесных и аналогичных створок. Смотрите нижеприведенную таблицу в соответствии с необходимым типом открытия. В этом случае более широкие верхне-подвесные створки (1600 мм) и в случае аналогичных типов створок необходимо использование двух приводов. Если габарит створки больше 1000 мм, то необходимо использовать приводы "Varia T", которые позволяют одновременно открывать и закрывать створку.

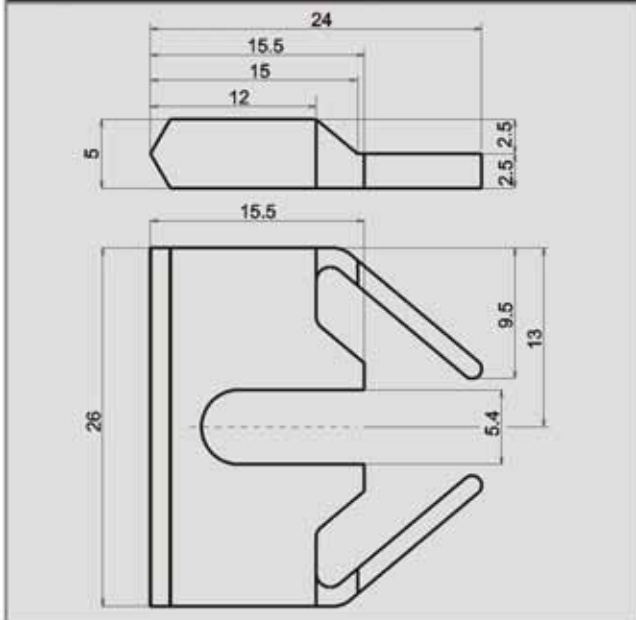


	 $\leq 1600$		 $> 1600$
	Varia oder Varia "LUX"		Varia T
ТЕХНИЧЕСКИЕ ХАРАКТЕРИСТИКИ	Varia Lux: 01618	Varia 230V: 01580 Varia 24V: 01495	Varia T: 01579
Рабочее напряжение	230 V AC		230 V AC
Усилие открывания	150 N		150 N
Усилие закрывания	300 N		300 N
Регулировка открывания	от 90 до 400 мм		от 90 до 400 мм
Скорость хода	40 мм/сек		40 мм/сек
Регулировка прижима	макс.10 мм		макс.10 мм
Параллельное соединение	ДА		ДА
Мощность	150 W	40 W	150 W
Сила тока	0.8A	1.8A	0.8A AC
Частота	50 Hz		50 Hz
Защита перегрева	120° C		120° C
Конденсатор	4 микро фарад		4 микро фарад
Переключатель	ДА		ДА
Лампа (указывающая на конец движения)	ДА		ДА
Съемный блок	ДА		ДА
Степень защиты	IP 20		IP 20
Температурный режим	- 20° C / + 70° C		- 20° C / + 70° C
Цветовая гамма	Черный 010 Белый 560 Серый 544	Черный 010 Белый 560 Серый 544	Черный 010 Белый 560 Серый 544

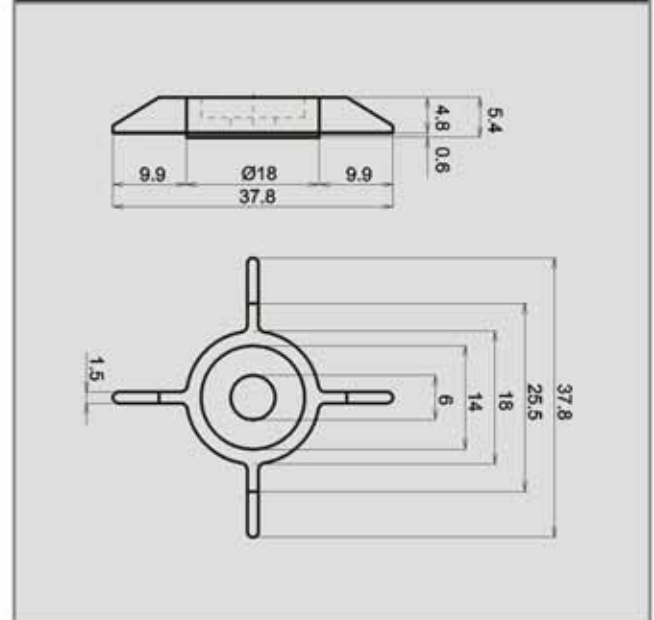
Для дополнительной информации по использованию этих приводов просьба связываться с техническим специалистом компании GIESSE

**Размеры толщины подкладок для верхнеподвесных ножниц**

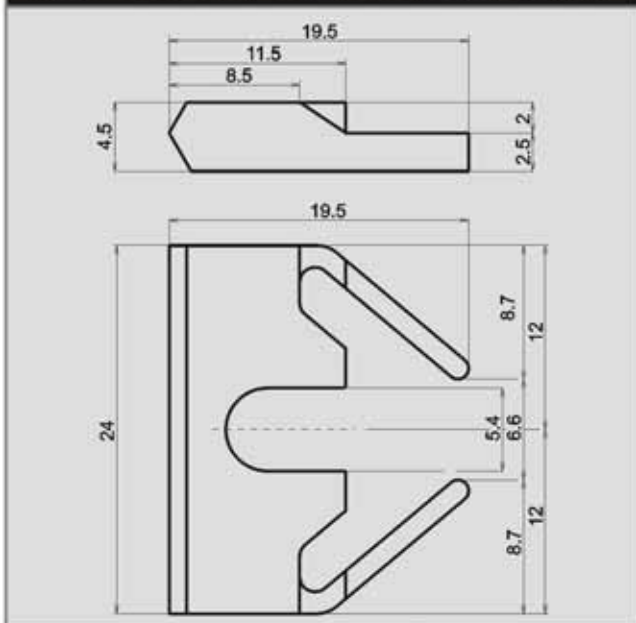
**Арт 01972 Размер подкладок**



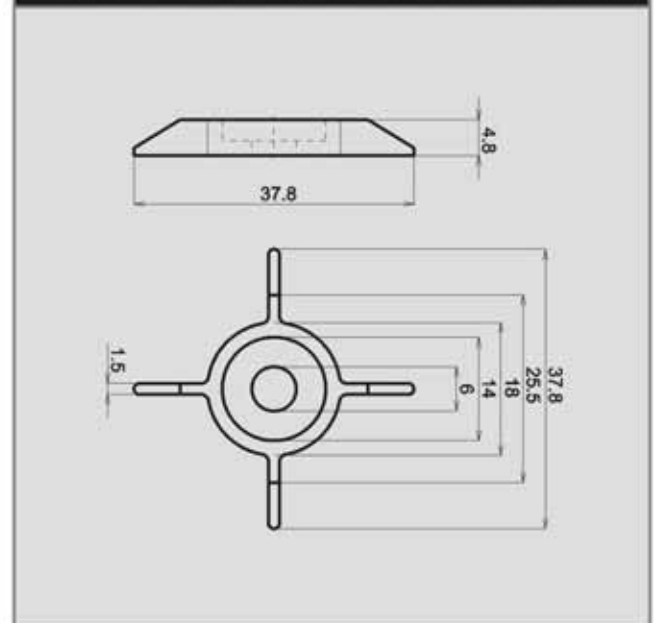
**Арт 01973 Размер подкладок**



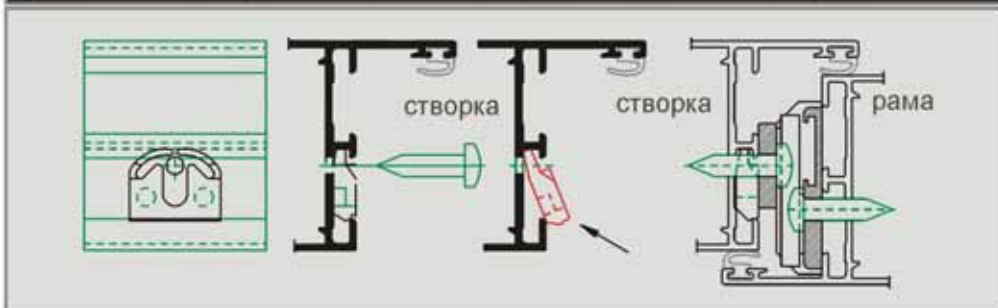
**Арт 01974 Размер подкладок**



**Арт 01975 Размер подкладок**



**Применимы для установки ножниц верхне-подвесных створок**



 **180**  
штук

Для дополнительной информации по использованию этих артикулов просьба связываться с техническим специалистом компании GIESSE

Артикул GIESSE	Артикул ТБМ	Название	Ед.измерения
00600000X	GIE0095.02	Петля повор. Bridge band. неокр.	шт.
00600020X	GIE0095	00600020X Петля повор.Bridge band. сер.	шт.
00600410X	GIE0095.07	Петля повор. Bridge band. белая	шт.
00600640X	GIE0095.05	00600640X Петля повор.Bridge band. кор.	ком.
00602020X	GIE0083.01	Петля повор. BRIDGE BAND серебр. NEWTEC	шт.
00602410X	GIE0083.07	00602410X Петля повор.BRIDGE BAND бел. NEWTEC	шт.
00889410N	GIE0302.07	00889410N Ручка для наружного открыв. OMBU 160 мм. Комп. белый.	ком.
00889500N	GIE0302.06	00889500N Ручка для наружного открыв. OMBU 160 мм. Комп. черн.	ком.
00890410N	GIE0301.07	00890410N Ручка для наружного открыв. OMBU 224 мм. Комп. белый.	шт.
00890500N	GIE0301.06	00890500N Ручка для наружного открыв. OMBU 224 мм. Комп. черн.	шт.
01029000	GIE0104	Комплект приемный под ручку с квадратным штифтом	ком.
01090000	GIE0005.02	01090000 Ручка ал.ок.EURO с блокир.неокраш.(12 частей)	шт.
01090410	GIE0004.07	01090410 Ручка ал.окна EURO с блокират. белая	шт.
01090640	GIE0006.05	01090640 Ручка ал.окна EURO с блокират. корич.	шт.
01150371	GIE0090.01	01150371Unica, Ручка для окон, серебристая	шт.
01150410	GIE0090.07	01150410 Unica, Ручка для окон, белая	ком.
01150500	GIE0090.06	01150500 Unica,Ручка для окон, черн.	ком.
01150640	GIE0090.05	01150640 Unica,Ручка для окон, коричневая	шт.
01152371	GIE0283.01	01152371 Ручка ал.окна PRIMA с ключом, серебр.	шт.
01152410	GIE0283.07	01152410 Ручка ал.окна PRIMA с ключом, бел.	шт.
01152640	GIE0283.05	Ручка ал.окна PRIMA с ключом , коричневая	шт.
01181371	GIE0416.01	Комплект повор. NEW TEC, серебр (ручка,петли,запорные части)	ком.
01181410	GIE0416.07	01181410 Комплект повор. NEW TEC, белый (ручка,петли,запорные части)	ком.
01184000	GIE0418.02	Комплект повор. V.01, неокрашенный (ручка,петли,запоры, микровентиля)	ком.
01184371	GIE0418.01	Компл. повор. V.01, серебр (ручка,петли,запоры, микровентиля)	ком.
01184410	GIE0418.07	01184410 Компл. повор. V.01, белый (ручка,петли,запоры, микровент.)	ком.
01184640	GIE0418.05	01184640Компл. повор. V.01, корич. (ручка,петли,запоры, микровентиля)	ком.
01185000	GIE0523.02	Компл. повор. окна V.02, неокрашенный (ручка,петли,запоры, микровент)	шт.
01185372	GIE0523.01	Комплект повор. окна V.02, серебр. (ручка,петли,запоры, микровент)	шт.
01185410	GIE0523.07	Комплект повор. окна V.02, белый (ручка,петли,запоры, микровент)	шт.
01185640	GIE0523.05	Комплект повор. окна V.02, коричнев (ручка,петли,запоры, микровент)	шт.
00120000N	GIE0026	00120000N Петля повор.FLASH BASE неокрашенная	шт.
00120000N	GIE0026.02	Петля повор. FLASH BASE неокр. 5ч.	шт.
00120020N	GIE0026.01	00120020N Петля повор.FLASH BASE сер. 5ч.	шт.
00120410N	GIE0026.07	00120410N Петля повор.FLASH BASE бел. 5ч.	шт.
00120500N	GIE0026.06	(00120500N)Петля повор.FLASH BASE европаз V.01 5ч. черн.	шт.
00120640N	GIE0026.05	00120640N Петля повор.FLASH BASE кор. 5ч.	шт.
01266000	GIE0292	01266000 Планка ответная для фасадных окон	шт.
01267000	GIE0464	01267000 Планка ответная для фасадных окон узкая	шт.
00128020N	GIE0012.01	00128020N Петля повор.FLASH BASE сер.5ч. NEWTEC	шт.
00128410N	GIE0011.07	00128410N Петля повор.FLASH BASE белая NEWTEC	шт.
00128500N	GIE0011.06	00128500N Петля повор.FLASH BASE черная NEWTEC(5частей)	шт.
00128640N	GIE0013.05	00128640N Петля повор.FLASH BASE корич. NEWTEC	шт.
01317010	GIE0019	01317010 Подпятник на раме NEWTEC	шт.
01322000	GIE0028	01322000 Подпятник на раме с ромбовидн. пластиной и винтом	шт.
01341010	GIE0299	01341010 Подпятник на раме с двумя установочными винтами Тип 3	шт.
01343000	GIE0027	01343000 Планка ответная	шт.
01344000	GIE0017	01344000 Планка ответная NEWTEC	шт.
01349000	GIE0179	01349000 Планка ответная двойная поворотного окна	пар
01350000	GIE0098	01350000 Прижим средний для пов. окна	ком.
01353000	GIE0271	01353000 Планка ответная регулируемая Futura	шт.
01355010	GIE0412	01355010 Подпятник на раме под угловой переключатель Европаз	ком.
00136020N	GIE0147.01	00136020N Петля повор.FLASH BASE сер. 5ч. V.02	шт.
00136410N	GIE0243.01	00136410N Петля повор.FLASH BASE бел. 5ч. V.02	ком.
00136640N	GIE0147.05	00136640N Петля повор.FLASH BASE кор. 5ч. V.02	шт.
01033000N	GIE0169.00	01033000N Ручка ал.окна PRIMA с блокират. неокраш	шт.



Артикул GIESSE	Артикул ТБМ	Название	Ед.измерения
01033371 R	GIE0285.01	01033371 R Ручка ал.окна PRIMA RAPID 104с блокират. серебр.	ком.
01033371N	GIE0170.01	01033371N Ручка ал.окна PRIMA с блокират. серебр.	ком.
01033410 R	GIE0285.07	01033410 R Ручка ал.окна PRIMA "RAPID 104" с блокират. белая	шт.
01033410N	GIE0169.07	01033410N Ручка ал.окна PRIMA с блокират. белая	шт.
01033500N	GIE0172.06	01033500N Ручка ал.окна PRIMA с блокират. черн.	шт.
01033640N	GIE0171.05	01033640N Ручка ал.окна PRIMA с блокират. кор.	шт.
01090371 R	GIE0284.01	01090371 R Ручка ал.ок. EURO"RAPID 104" с блокир.сереб.	ком.
01090372N	GIE0004.01	Ручка ал.окна EURO с блокират. серебрист.	шт.
01090410 R	GIE0284.07	01090410 R Ручка ал.окна EURO "RAPID 104" с блокират. белая	ком.
01090500N	GIE0004.06	01090500N Ручка ал.окна EURO с блокират. черная	шт.
01122010N	GIE0300.06	01122010 Ручка ал.окна CLICK 104 транспортн.	шт.
01640371	GIE0101.01	01640371 Ручка для наружного открыв. Комплект.серебр.	ком.
01640410	GIE0101.07	01640410 Ручка для наружного открыв. Комплект.белый.	шт.
01640640	GIE0101.05	Ручка для наружного открыв. коричневая	шт.
01954000	GIE0031	01954000 Ножницы фрам. с верх. подвесом(евро)	шт.
01956000	GIE0021	01956000 Ножницы фрамуг с верхним подвесом NEWTEC	ком.
02006000	GIE0465	Элемент регулировонный по высоте для ножниц тип Р	шт.
02007000	GIE0466	Элемент регулировонный по высоте для ножниц тип А	ком.
2017190	GIE0020	2017190 Ножницы фрамужные NEWTEC	пар
02030000	GIE0097	02030000 Ограничитель открывания	ком.
02034000	GIE0087	02034000 Ограничитель открывания	шт.
02040000	GIE0119	02040000 Ножницы фрамужные 250мм. RALLENTY	шт.
02041000	GIE0120	02041000 Ножницы фрамужные с фриц торм. 150 мм. RALLENTY	шт.
02042000	GIE0207	02042000 Ножницы фрамужные NEWTEC	ком.
02111010	GIE0155	02111010 Запор шульп.	шт.
02131010	GIE0085	Штульповой запор для ал. окна.(8ч.) NEW TEC	шт.
02191000	GIE0096	02191000 Штульповой запор рычажный двунапр. компл.	ком.
02198000	GIE0423	Защелка для балконной двери из профиля NEWTEC , 3 части (1 пак.)	ком.
02199000	GIE0424	Защелка для балконной двери из профиля европаз V.01 , 3 части (1 пак.)	ком.
02229000	GIE0401	02229000 Щелевой проветриватель для повор. окон европаз	шт.
02234000	GIE0402	02234000 Щелевой проветриватель для пов-отк. окна, европаз (2 части)	шт.
02236000	GIE0294	02236000 Элемент соединительный для ручки CW2	ком.
02336010	GIE0018	02336010 Пятка на створке	шт.
02366010	GIE0037	02366010 Пятка на створке NEWTEC	шт.
02385010	GIE0093	02385010 Комплект для ручки Unica 2-х захватный Newtec	шт.
02387010	GIE0100	02387010 Комплект для ручки Unica 2-х захватнй,Евро.	ком.
03475000	GIE0368	03475000 Элемент соединительный для ручки	ком.
03515590	GIE0161.06	03515590 Тяга соединительная Newtec. 200м.	шт.
03521000	GIE0280	03521000 Адаптор для полиамидной тяги.	шт.
03524590	GIE0160.06	Тяга соединительная Европаз. 250м.	шт.
04017000	GIE0530	Переключатель угловой для пов. окна NEW TEC + вилка	шт.
04019000	GIE0369	04019000 Переключатель угловой с цапф. для пов. окна + вилка	шт.
04020000	GIE0295	04020000 Переключатель угловой	ком.
04027000	GIE0400	04027000 Запор нерегулир. (2части+винт)	шт.
04030000	GIE0016	04030000 Запор регулир. (2части+винт)	шт.
04071000	GIE0091	04071000 Комплект для ручки пов. отк. окна	ком.
04072000	GIE0247	04072000 Комплект для ручки пов. отк. окна NEWTEC	ком.
04080000	GIE0092	04080000 Комплект для ручки пов. окна	шт.
04274010	GIE0176	04274010 Запор шульповой для пов. окна. компл.	шт.
04308000	GIE0009	04308000 Ножницы доп. пов-отк. от 1300 мм NEWTEC	шт.
04301000N	GIE0107	04301000N Ножницы дополнительные от FB=1100-1700 мм	ком.
04312000	GIE0340	04312000 Ножницы доп. пов-отк. FUTURA от 1300 мм Крамз, HEROAL	ком.
04648000	GIE0010	04648000 Прижим средний пов-отк. окна NEWTEC	шт.
04682000	GIE0467	Набор запираения фасадных окон	шт.
04720410	GIE0261.07	04720410 Комплект базовый п/о, белый ,тип 3	ком.
04742000	GIE0399.02	Компл. пов-отк., неокр. FUTURA 3D	шт.
04742371	GIE0399.01	04742371 Компл. пов-отк., серебр. RAL9006, FUTURA 3D	шт.
04742410	GIE0399.07	04742410 Компл. пов-отк., белый RAL9010, FUTURA 3D	шт.
04742500	GIE0399.06	04742500 Компл. пов-отк., черыый RAL9005, FUTURA 3D	шт.
04742640	GIE0399.05	04742640 Компл. пов-отк., коричневый RAL8019, FUTURA 3D	шт.

Артикул GIESSE	Артикул ТБМ	Название	Ед.измерения
04758000	GIE0276.02	04758000 Комплект пов-отк., неокр., FUTURA NEWTEC	шт.
04758371	GIE0276.01	04758371 Комплект пов-отк., серебр. RAL9006, FUTURA NEWTEC	шт.
04758410	GIE0276.07	04758410 Комплект пов-отк., белый RAL9010, FUTURA NEWTEC	шт.
04758500	GIE0276.06	Комплект пов-отк., черный, FUTURA NEWTEC	шт.
04758640	GIE0276.05	04758640 Комплект пов-отк., коричневый RAL8019, FUTURA NEWTEC	шт.
0476000V	GIE0174	0476000 Ножницы пов-отк. №1 (375-530 мм), FUTURA	шт.
04761000V	GIE0175	04761000V Ножницы пов-отк. №2 (531-1700 мм), FUTURA	шт.
04762000	GIE0277	04762000 Ножницы пов-отк. №1 (375-500 мм), FUTURA NEWTEC	шт.
04763000	GIE0278	04763000 Ножницы пов-отк. №2 (500-1700 мм), FUTURA NEWTEC	шт.
04770000	GIE0338	04770000 Прижим средний пов-отк. окна FUTURA	ком.
04771371	GIE0180.01	04771371 Петля повор.компл. сер.	шт.
04771410	GIE0180.07	04771410 Петля повор.компл. белая.	шт.
04771500	GIE0180.06	04771500 Петля повор.компл. черн.	шт.
04771640	GIE0180.05	04771640 Петля повор.компл. кор.	ком.
05006000	GIE0463.02	Ручка CW1 изогнутая, 1- захватная, неокрашенная	шт.
05006371	GIE0463.01	Ручка CW1 изогнутая, 1- захватная, серебристая	шт.
05006410	GIE0463.07	Ручка CW1 изогнутая, 1- захватная, белая	шт.
05007371	GIE0293.01	05007371 Ручка CW2 изогнутая, 2-х захватная серебрист.	шт.
05007410	GIE0293.07	05007410 Ручка CW2 изогнутая, 2-х захватная.	ком.
05007490	GIE0293.05	05007490 Ручка CW2 изогнутая, 2-х захватная, коричнев.	шт.
05007500	GIE0293.06	Ручка CW2 изогнутая, 2-х захватная, черная	ком.
5810170001	GIE0404	5810170001 Ножницы ручные для пробивки и обрезки тяги ЕВРОПАЗ	шт.
5810180001	GIE0405	5810180001 Ножницы ручные для пробивки и обрезки тяги NEW TEC	шт.
5810190000	GIE0262	5810190000 Станок PS пневматический с проб. под ручку Европаз.	ком.
5810200000	GIE0061	Станок пневматический с проб. под ручку NEW TEC	шт.
5840520000	GIE0406	5840520000 Подставка под ручные ножницы	шт.
08535000N	GIE0427	Фрикционные ножн. тип P для фрам. с верх. подвесом 800, комп	ком.
08536000N	GIE0428	Фрикционные ножн. тип P для фрам. с верх. подвесом 1000, ком	ком.
08537000N	GIE0429	(08537000N)Фрикционные ножн. тип P для фрам. с верх. подвесом 1200, ком	шт.
08538000N	GIE0430	Фрикционные ножн. тип P для фрам. с верх. подвесом 1400, ком	шт.
08539000N	GIE0431	Фрикционные ножн. тип P для фрам. с верх. подвесом 1600, ком	шт.
08540000N	GIE0432	Фрикционные ножн. тип P для фрам. с верх. подвесом 1700, ком	шт.
08541000N	GIE0433	Фрикционные ножн. тип P для фрам. с верх. подвесом 1800, ком	шт.
08542000N	GIE0434	Фрикционные ножн. тип P для фрам. с верх. подвесом 2000, ком	шт.
B6938000	GIE0094	P10300001 (B6938000) Переключатель угловой с цапф. для пов. окна	шт.
E0885930	GIE0014	E0885930 Планка приемная поворотного окна NEWTEC	шт.
E43859301	GIE0029	E43859301 Планка приемная повор. окна (евро)	ком.
P0202000	GIE0015	P0202000 Упор блокиратора ручки NEWTEC	шт.

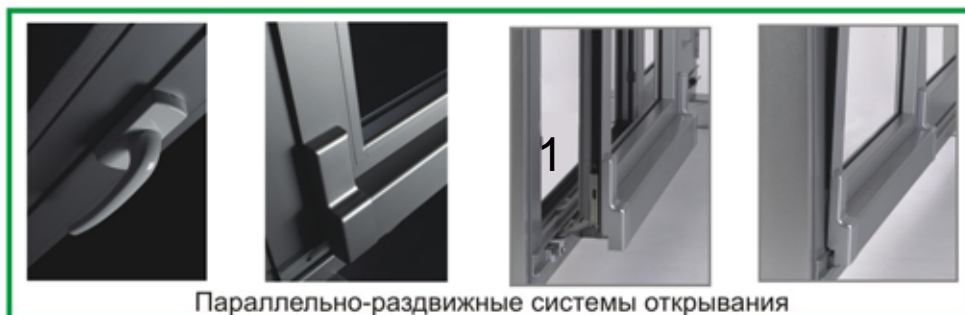

Артикул ТБМ	Артикул GIESSE	Название	Ед.измерения
GIE0004.01	01090372N	Ручка ал.окна EURO с блокират. серебрист.	шт.
GIE0004.06	01090500N	01090500N Ручка ал.окна EURO с блокират. черная	шт.
GIE0004.07	01090410	01090410 Ручка ал.окна EURO с блокират. белая	шт.
GIE0005.02	01090000	01090000 Ручка ал.ок.EURO с блокир.неокраш.(12 частей)	шт.
GIE0006.05	01090640	01090640 Ручка ал.окна EURO с блокират. корич.	шт.
GIE0009	04308000	04308000 Ножницы доп. пов-отк. от 1300 мм NEWTEC	шт.
GIE0010	04648000	04648000 Прижим средний пов-отк. окна NEWTEC	шт.
GIE0011.06	00128500N	00128500N Петля повор.FLASH BASE черная NEWTEC(5частей)	шт.
GIE0011.07	00128410N	00128410N Петля повор.FLASH BASE белая NEWTEC	шт.
GIE0012.01	00128020N	00128020N Петля повор.FLASH BASE сер.5ч. NEWTEC	шт.
GIE0013.05	00128640N	00128640N Петля повор.FLASH BASE корич. NEWTEC	шт.
GIE0014	E0885930	E0885930 Планка приемная поворотного окна NEWTEC	шт.
GIE0015	P0202000	P0202000 Упор блокиратора ручки NEWTEC	шт.
GIE0016	04030000	04030000 Запор регулир. (2части+винт)	шт.
GIE0017	01344000	01344000 Планка ответная NEWTEC	шт.
GIE0018	02336010	02336010 Пятка на створке	шт.
GIE0019	01317010	01317010 Подпятник на раме NEWTEC	шт.
GIE0020	2017190	2017190 Ножницы фрамужные NEWTEC	пар
GIE0021	01956000	01956000 Ножницы фрамуг с верхним подвесом NEWTEC	ком.
GIE0026	00120000N	00120000N Петля повор.FLASH BASE неокрашенная	шт.
GIE0026.01	00120020N	00120020N Петля повор.FLASH BASE сер. 5ч.	шт.
GIE0026.02	00120000N	Петля повор. FLASH BASE неокр. 5ч.	шт.
GIE0026.05	00120640N	00120640N Петля повор.FLASH BASE кор. 5ч.	шт.
GIE0026.06	00120500N	(00120500N)Петля повор.FLASH BASE европаз V.01 5ч. черн.	шт.
GIE0026.07	00120410N	00120410N Петля повор.FLASH BASE бел. 5ч.	шт.
GIE0027	01343000	01343000 Планка ответная	шт.
GIE0028	01322000	01322000 Подпятник на раме с ромбовидн. пластиной и винтом	шт.
GIE0029	E43859301	E43859301 Планка приемная повор. окна (евро)	ком.
GIE0031	01954000	01954000 Ножницы фрам. с верх. подвесом(евро)	шт.
GIE0037	02366010	02366010 Пятка на створке NEWTEC	шт.
GIE0061	5810200000	Станок пневматический с проб. под ручку NEW TEC	шт.
GIE0083.01	00602020X	Петля повор. BRIDGE BAND серебр. NEWTEC	шт.
GIE0083.07	00602410X	00602410X Петля повор.BRIDGE BAND бел. NEWTEC	шт.
GIE0085	02131010	Штульповой запор для ал. окна.(8ч.) NEW TEC	шт.
GIE0087	02034000	02034000 Ограничитель открывания	шт.
GIE0090.01	01150371	01150371Униса, Ручка для окон, серебристая	шт.
GIE0090.05	01150640	01150640Униса, Ручка для окон, коричневая	шт.
GIE0090.06	01150500	01150500Униса, Ручка для окон, черн.	ком.
GIE0090.07	01150410	01150410Униса, Ручка для окон, белая	ком.
GIE0091	04071000	04071000 Комплект для ручки пов. отк. окна	ком.
GIE0092	04080000	04080000 Комплект для ручки пов. окна	шт.
GIE0093	02385010	02385010 Комплект для ручки Unica 2-х захватный Newtec	шт.
GIE0094	B6938000	P10300001 (B6938000) Переключатель угловой с цапф. для пов. окна	шт.
GIE0095	00600020X	00600020X Петля повор.Bridge band. сер.	шт.
GIE0095.02	00600000X	Петля повор. Bridge band. неокр.	шт.
GIE0095.05	00600640X	00600640X Петля повор.Bridge band. кор.	ком.
GIE0095.07	00600410X	Петля повор. Bridge band. белая	шт.
GIE0096	02191000	02191000 Штульповой запор рычажный двунапр. компл.	ком.
GIE0097	02030000	02030000 Ограничитель открывания	ком.
GIE0098	01350000	01350000 Прижим средний для пов. окна	ком.
GIE0100	02387010	02387010 Комплект для ручки Unica 2-х захватный,Евро.	ком.
GIE0101.01	01640371	01640371 Ручка для наружного открыв. Комплект.серебр.	ком.
GIE0101.05	01640640	Ручка для наружного открыв. коричневая	шт.
GIE0101.07	01640410	01640410 Ручка для наружного открыв. Комплект.белый.	шт.
GIE0104	01029000	Комплект приемный под ручку с квадратным штифтом	ком.
GIE0107	04301000N	04301000N Ножницы дополнительные от FB=1100-1700 мм	ком.

Артикул ТБМ	Артикул GIESSE	Название	Ед.измерения
GIE0119	02040000	02040000 Ножницы фрамужные 250мм. RALLENTY	шт.
GIE0120	02041000	02041000 Ножницы фрамужные с фрикц торм. 150 мм. RALLENTY	шт.
GIE0147.01	00136020N	00136020N Петля повор.FLASH BASE сер. 5ч. V.02	шт.
GIE0147.05	00136640N	00136640N Петля повор.FLASH BASE кор. 5ч. V.02	шт.
GIE0155	02111010	02111010 Запор шульп.	шт.
GIE0160.06	03524590	Тяга соединительная Европаз. 250м.	шт.
GIE0161.06	03515590	03515590 Тяга соединительная Newtec. 200м.	шт.
GIE0169.00	01033000N	01033000N Ручка ал.окна PRIMA с блокират. неокраш	шт.
GIE0169.07	01033410N	01033410N Ручка ал.окна PRIMA с блокират. белая	шт.
GIE0170.01	01033371N	01033371N Ручка ал.окна PRIMA с блокират. серебр.	ком.
GIE0171.05	01033640N	01033640N Ручка ал.окна PRIMA с блокират. кор.	шт.
GIE0172.06	01033500N	01033500N Ручка ал.окна PRIMA с блокират. черн.	шт.
GIE0174	0476000V	0476000 Ножницы пов-отк. №1 (375-530 мм), FUTURA	шт.
GIE0175	04761000V	04761000V Ножницы пов-отк. №2 (531-1700 мм), FUTURA	шт.
GIE0176	04274010	04274010 Запор шульповой для пов. окна. компл.	шт.
GIE0179	01349000	01349000 Планка ответная двойная поворотного окна	пар
GIE0180.01	04771371	04771371 Петля повор.компл. сер.	шт.
GIE0180.05	04771640	04771640 Петля повор.компл. кор.	ком.
GIE0180.06	04771500	04771500 Петля повор.компл. черн.	шт.
GIE0180.07	04771410	04771410 Петля повор.компл. белая.	шт.
GIE0207	02042000	02042000 Ножницы фрамужные NEWTEC	ком.
GIE0243.01	00136410N	00136410N Петля повор.FLASH BASE бел. 5ч. V.02	ком.
GIE0247	04072000	04072000 Комплект для ручки пов. отк. окна NEWTEC	ком.
GIE0261.07	04720410	04720410 Комплект базовый п/о, белый ,тип 3	ком.
GIE0262	5810190000	5810190000 Станок PS пневматический с проб. под ручку Европаз.	ком.
GIE0271	01353000	01353000 Планка ответная регулируемая Futura	шт.
GIE0276.01	04758371	04758371 Комплект пов-отк., серебр. RAL9006, FUTURA NEWTEC	шт.
GIE0276.02	04758000	04758000 Комплект пов-отк., неокр., FUTURA NEWTEC	шт.
GIE0276.05	04758640	04758640 Комплект пов-отк., коричневый RAL8019, FUTURA NEWTEC	шт.
GIE0276.06	04758500	Комплект пов-отк., черный, FUTURA NEWTEC	шт.
GIE0276.07	04758410	04758410 Комплект пов-отк., белый RAL9010, FUTURA NEWTEC	шт.
GIE0277	04762000	04762000 Ножницы пов-отк. №1 (375-500 мм), FUTURA NEWTEC	шт.
GIE0278	04763000	04763000 Ножницы пов-отк. №2 (500-1700 мм), FUTURA NEWTEC	шт.
GIE0280	03521000	03521000 Адаптор для полиамидной тяги.	шт.
GIE0283.01	01152371	01152371 Ручка ал.окна PRIMA с ключом, серебр.	шт.
GIE0283.05	01152640	Ручка ал.окна PRIMA с ключом , коричневая	шт.
GIE0283.07	01152410	01152410 Ручка ал.окна PRIMA с ключом, бел.	шт.
GIE0284.01	01090371 R	01090371 R Ручка ал.ок. EURO"RAPID 104" с блокир.сереб.	ком.
GIE0284.07	01090410 R	01090410 R Ручка ал.окна EURO "RAPID 104" с блокират. белая	ком.
GIE0285.01	01033371 R	01033371 R Ручка ал.окна PRIMA RAPID 104с блокират. серебр.	ком.
GIE0285.07	01033410 R	01033410 R Ручка ал.окна PRIMA "RAPID 104" с блокират. белая	шт.
GIE0292	01266000	01266000 Планка ответная для фасадных окон	шт.
GIE0293.01	05007371	05007371 Ручка CW2 изогнутая, 2-х захватная серебрист.	шт.
GIE0293.05	05007490	05007490 Ручка CW2 изогнутая, 2-х захватная, коричнев.	шт.
GIE0293.06	05007500	Ручка CW2 изогнутая, 2-х захватная, черная	ком.
GIE0293.07	05007410	05007410 Ручка CW2 изогнутая, 2-х захватная.	ком.
GIE0294	02236000	02236000 Элемент соединительный для ручки CW2	ком.
GIE0295	04020000	04020000 Переключатель угловой	ком.
GIE0299	01341010	01341010 Подпятник на раме с двумя установочными винтами Тип 3	шт.
GIE0300.06	01122010N	01122010 Ручка ал.окна CLICK 104 транспортн.	шт.
GIE0301.06	00890500N	00890500N Ручка для наружного открыв. OMBU 224 мм. Комп. черн.	шт.
GIE0301.07	00890410N	00890410N Ручка для наружного открыв. OMBU 224 мм. Комп. белый.	шт.
GIE0302.06	00889500N	00889500N Ручка для наружного открыв. OMBU 160 мм. Комп. черн.	ком.
GIE0302.07	00889410N	00889410N Ручка для наружного открыв. OMBU 160 мм. Комп. белый.	ком.
GIE0338	04770000	04770000 Прижим средний пов-отк. окна FUTURA	ком.
GIE0340	04312000	04312000 Ножницы доп. пов-отк. FUTURA от 1300 мм Крамз,	ком.
GIE0368	03475000	03475000 Элемент соединительный для ручки	ком.



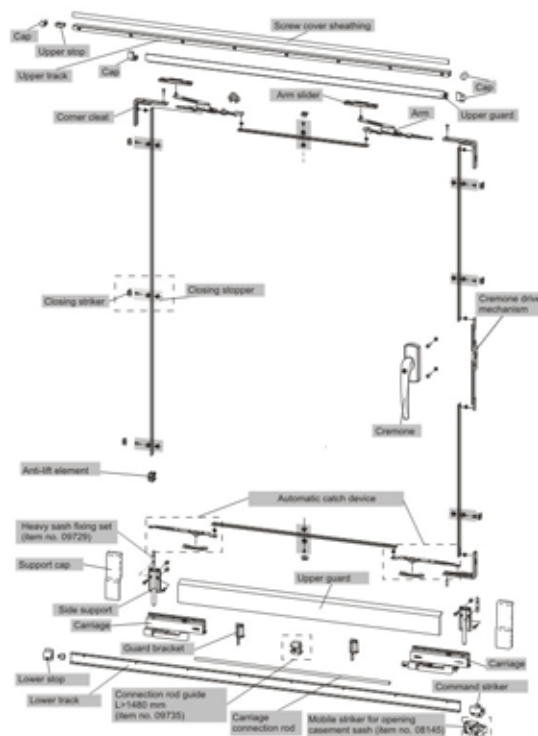
# ПАРАЛЛЕЛЬНО-РАЗДВИЖНАЯ GS1000-HD GIESSE фурнитура для окон и дверей

- \* Новое поколение ручек для окон и дверей. \* Дверные ручки такого же дизайна, как на окне.
- \* Ручки различных форм, цветов и дизайна.\* Применимы для окрашивания
- \* Если Вам необходима дополнительная информация по данным ручкам, просим связаться с нами:  
[giesse@rinet.ru](mailto:giesse@rinet.ru) или Tel./Fax +7 495 9334987



Параллельно-раздвижные системы открывания

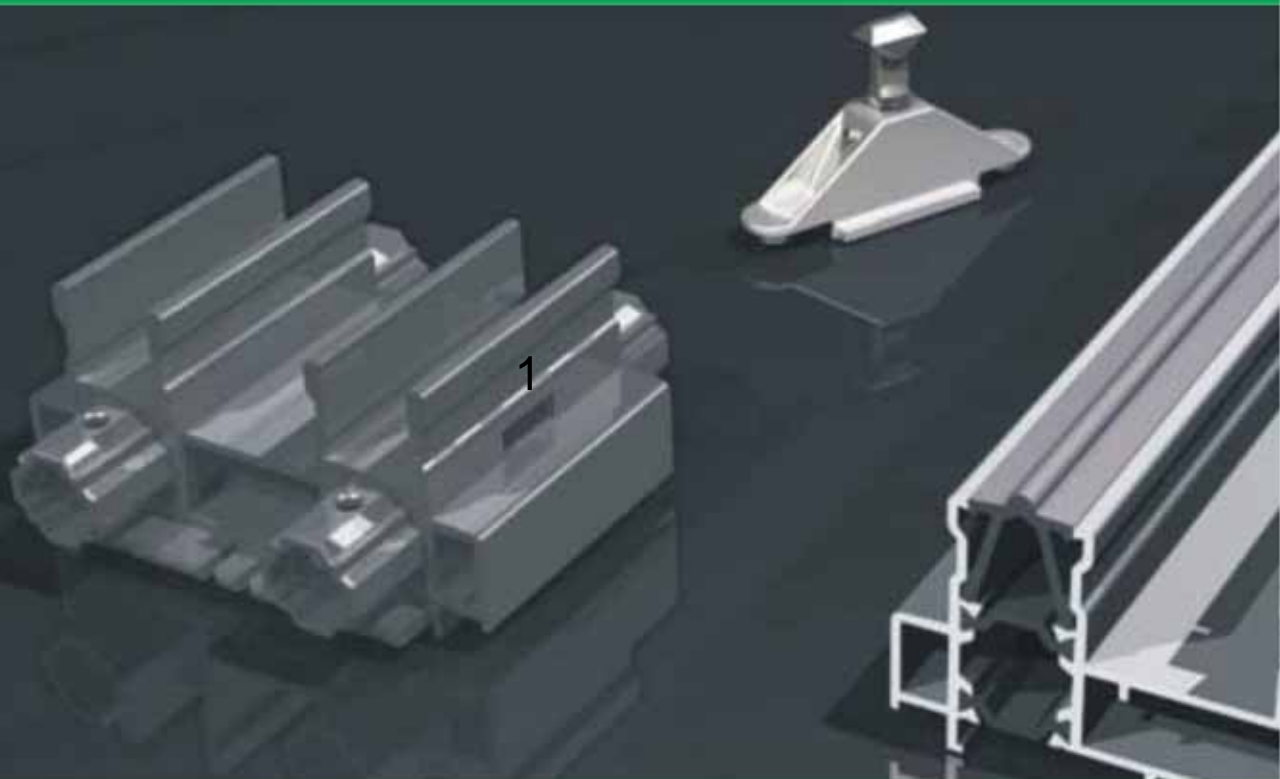
Тип: GS 1000-HD до **180 кг**



**NEW**

**GOS™-S**

**ПОДЪЕМНО-РАЗДВИЖНАЯ СИСТЕМА ОТКРЫВАНИЯ  
GOS-S Основные профили и фурнитура**



# GOS™-S ЛУЧШЕЕ РЕШЕНИЕ ДЛЯ БАЛКОННОЙ ДВЕРИ

Новая система для окон и дверей, повышающая планку эксплуатационных характеристик

Балконная дверь всегда считалась наиболее критичным типом створного переплета в здании.

До настоящего времени имеющиеся на рынке системы не могли обеспечить сочетание высоких эксплуатационных характеристик с лучшими стандартами комфорта для больших стеклянных поверхностей.

Современные створные переплеты должны гарантировать высокие эксплуатационные характеристики с точки зрения комфорта, безопасности, энергосбережения, обес-

печивая тем самым следующие преимущества:

- Оптимальную теплоизоляцию

- Идеальную звукоизоляцию для тех, кто проживает в шумных городских центрах

- Воздухо- и влагонепроницаемость, ключевое требование для створных переплетов, установленных в высоких зданиях и в особо дождливых географических зонах

- Современный и привлекательный дизайн

- Безопасность

Системы, доступные до настоящего времени, не

соответствовали всем этим требованиям.

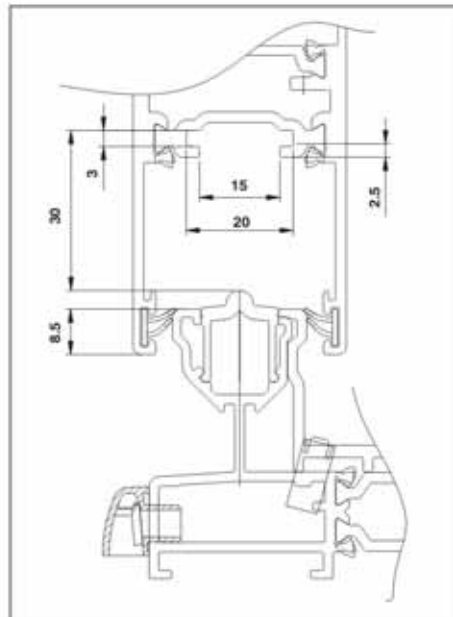
Компания Giesse разработала систему GOS-S, с целью предоставить лучшее решение для балконной двери с системой, обеспечивающей высокие эксплуатационные характеристики по чрезвычайно конкурентоспособной цене.

Кроме того, система GOS-S отличается от других решений, используемых в балконных дверях, не только выдающимися техническими характеристиками, но и простой конструкции и широ-

ким разнообразием конфигураций, позволяющим удовлетворить любые требования.

Особая форма поперечного сечения, разработанная компанией Giesse, позволяет использовать стандартные тяги для систем с европазом и соответствующие монтажные системы для приводного механизма.

Такое решение позволяет интегрировать систему GOS-S в линейку продукции для систем на основе европаза.



## Преимущества

### Улучшенные рабочие характеристики

Уделяя внимание не только самой фурнитуре, а рассматривая систему в целом, инженеры компании GIESSE разработали горизонтальную раздвижную систему, которая работает подобно откидному или створному окну. Для дверей это означает, что раздвижная дверь работает подобно террасной двери - но при этом обеспечивает все возможности, которые обычно считаются преимуществом раздвижной - в том числе и многопозиционное запирание!

### Модульность

В соответствии с традициями компании GIESSE, в системе GOS-S используется европаз. Это позволяет использовать хорошо известные соединительные тяги GIESSE из полиамида, а также многие другие общие детали (такие как ручки и рукоятки). Модульный подход сводит до минимума требования к производству и номенклатуре деталей.

### Просто и быстро

Все компоненты спроектированы таким образом, чтобы обеспечить простоту изготовления и сборки. Использование предварительно перфорированных соединительных тяг и европаза означает, что детали просто вставляются на место и закрепляются при помощи установочных винтов.

### Гибкость

Для проектов с невысокими требованиями к эксплуатационным характеристикам система может оснащаться щеточными уплотнителями и стандартной раздвижной фурнитурой. Когда требования к эксплуатационным характеристикам растут, добавляется подъемно-раздвижной механизм и уплотнительные прокладки. В ситуациях, требующих высоких теплоизоляционных показателей, следует использовать систему GOSS совместно с T-REX. Гибкая система, пригодная для применения во многих условиях.

### Конкурентоспособность

Система GOS-S соединяет в себе функциональные преимущества раздвижных окон с характерными чертами створных систем.

### Единообразный внешний вид

Системе используются стандартные ручки GIESSE. Можно подобрать двери и окна в рамках одного проекта так, чтобы обеспечить единообразный внешний вид и функциональные возможности.



## Характеристики

### Допустимая нагрузка

Движущиеся и запирающие устройства для оконного переплета до 200 кг. (Испытано в соответствии с EN13126.)

### Безопасность

Устройство защиты против взлома: Класс 2 испытано в соответствии с ENV1630:2000

### Воздухо- и влагонепроницаемость

**Герметичность (воздух): Класс A4**

испытано в соответствии с EN12207

**Герметичность (вода): 750 Па**

испытано в соответствии с EN12208

### Теплоизоляционные характеристики

Системы на основе GOS-S и T-REX были испытаны на соответствие или превышение текущих требований стандарта экономичного энергопотребления Energy Star. Естественно, результаты в значительной степени зависят от выбора переменных, таких как толщина стекла, покрытие, прокладки и т.п. Макс. толщина стекла 33 мм.



# УСТРОЙСТВО T-REX® ДЛЯ GOS™-S

Компонент принципиально новой конструкции, который может изменить ваше представление о горизонтальных раздвижных системах

В типичной горизонтальной раздвижной системе утечка тепла происходит вдоль горизонтального импоста. Эта потеря тепла (кото-

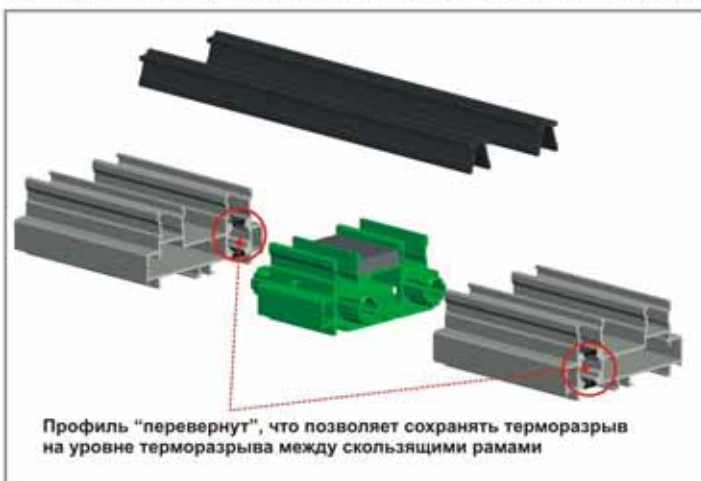
рую нельзя определить количественно, используя двумерные расчетные системы) приводит к снижению теплового кд, по оценкам, более

чем на 25%. Устройство Giesse T-REX® существенно снижает эти тепловые потери, сохраняя теплоразрыв в профиле на том же уровне,

что и теплоразрыв в оконном переплете. Изготовленное из полиамида, обладающего хорошими теплоизоляционными свойствами,

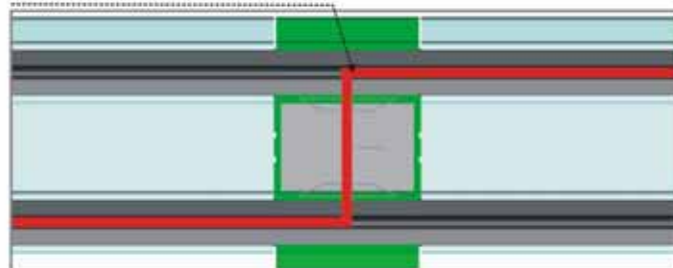
оно также исключает присутствие большинству горизонтальных систем «холодные пятна», значительно улучшая такие характеристики

всей системы, как коэффициент теплового пропускания и коэффициент запотевания.



Система T-REX® включает дренажные клапаны для отвода конденсата, накапливающегося в системе, устраняя необходимость в элементах, имеющихся в подоконниках в других системах. Дренажные клапаны скрыты и рассчитаны на отвод до 8 литров воды в минуту.

Теплоизоляционные характеристики системы с использованием T-REX®



## Преимущества

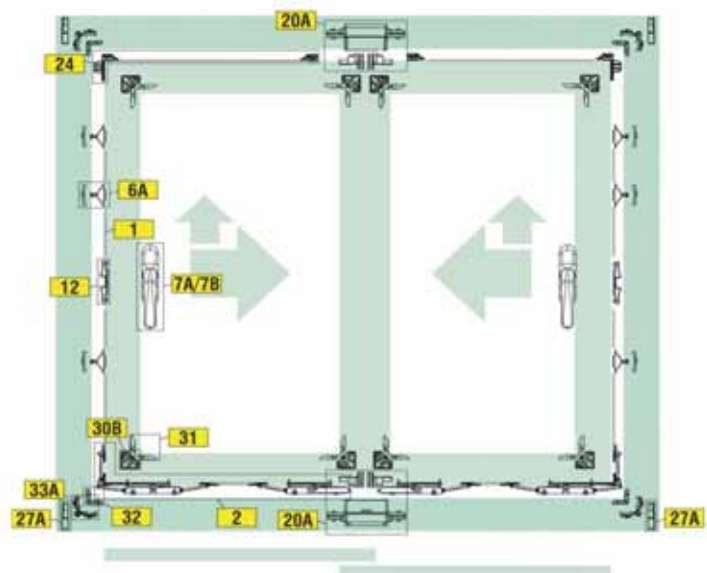
- Теплоизоляционные характеристики**  
Уменьшает коэффициент теплового пропускания и улучшает коэффициент запотевания благодаря исключению в системе продольных тепловых потерь.  
Коэффициент теплового пропускания:  $U_w = 1,78 \text{ Вт/м}^2\text{К}$  для двери  $2,00 \times 2,18 \text{ м}$ , со стеклом с коэффициентом теплового пропускания  $1,000 \text{ Вт/м}^2\text{К}$
- Простота изготовления и сборки**  
Допускает прямой разрез, симметричные детали рамы вверх и вниз. На одно соединение требуется всего четыре винта.
- Превосходный отвод влаги**  
Включает сложную систему предупреждения образования конденсата, со стоком больше 8 литров в минуту, устраняющую необходимость каких-либо механических операций с профилем. Предусмотрены перекрытия для предотвращения попадания воды при отрицательной ветровой нагрузке.
- Совместимость с системой GOS-S**  
Благодаря особой форме профиля, система T-REX® от компании Giesse обеспечивает отличные результаты при ее использовании вместе с GOS-S.
- Воздухо- и влагонепроницаемость**  
Герметичность (воздух): Класс A4  
испытано в соответствии с EN12207  
Герметичность (вода): 750 Па  
испытано в соответствии с EN12208

## Пример возможной конфигурации

**Описание**  
Раздвижная дверь с двумя подвижными створками

**Возможные точки запирания**

- 1 Регулируемый замок + запорная планка
- 7 Предохранительное устройство



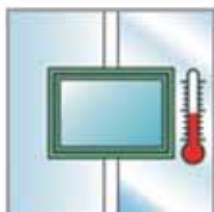
## ХАРАКТЕРИСТИКИ

### Превосходные характеристики:

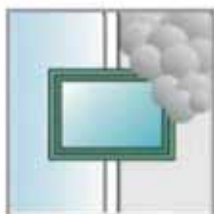
Система GOS-S имеет превосходные показатели профиля и фурнитуры. При проверочных тестах система показала отличные результаты на шумо и теплоизоляцию, воздухопроницаемость, водонепроницаемость, на ветровую нагрузку и сопротивление. Система была подвергнута проверке согласно Европейским стандартам.



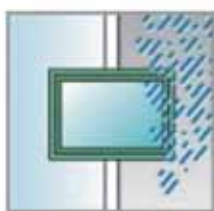
Шумовая изоляция:  $R_w=40$  dB



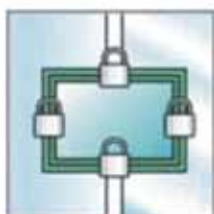
Тепловая изоляция:  
 $U_w < 2,0$  W/m<sup>2</sup>K  
 на двери 2x2,18 м со стеклом 1,2 W/m<sup>2</sup>K



Воздухопроницаемость  
 Классификация  
 EN 12207: 1999



Водонепроницаемость: E900 Pa(15.7psf)  
 EN 12208:1999



Безопасность:  
 Запорные точки: Класс 2  
 проверено согласно нормам ENV 1630:2000

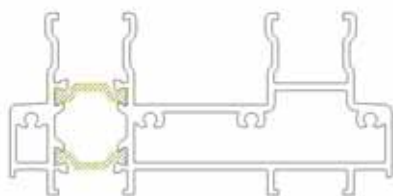


Нагрузка:  
 Механизм и компоненты крепления до 200 кг  
 проверено согласно нормам EN13126

СЕЧЕНИЕ ПРОФИЛЯ

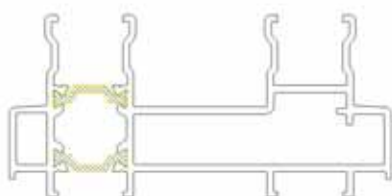
АРТИКУЛ

НАИМЕНОВАНИЕ



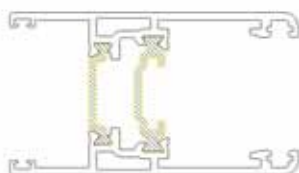
31101

Рама под 90° резка



31103

Рама под 45° резка



21201

Створка



21301

Соединительный  
профиль

21401

Декоративный профиль



31401

Декоративный профиль  
для противомоскитной  
сетки

31402

Декоративный профиль  
для противомоскитной  
сетки

## ПОЛИАМИДНЫЕ ПРОФИЛИ TECHNOFORM

Рисунок	Артикул	Наименование
	<b>311300</b>	Центральный стыковой профиль
	<b>306300</b>	Несущий профиль
		Декоративный профиль

## РЕЗИНОВЫЕ И ЩЕТОЧНЫЙ УПЛОТНИТЕЛИ







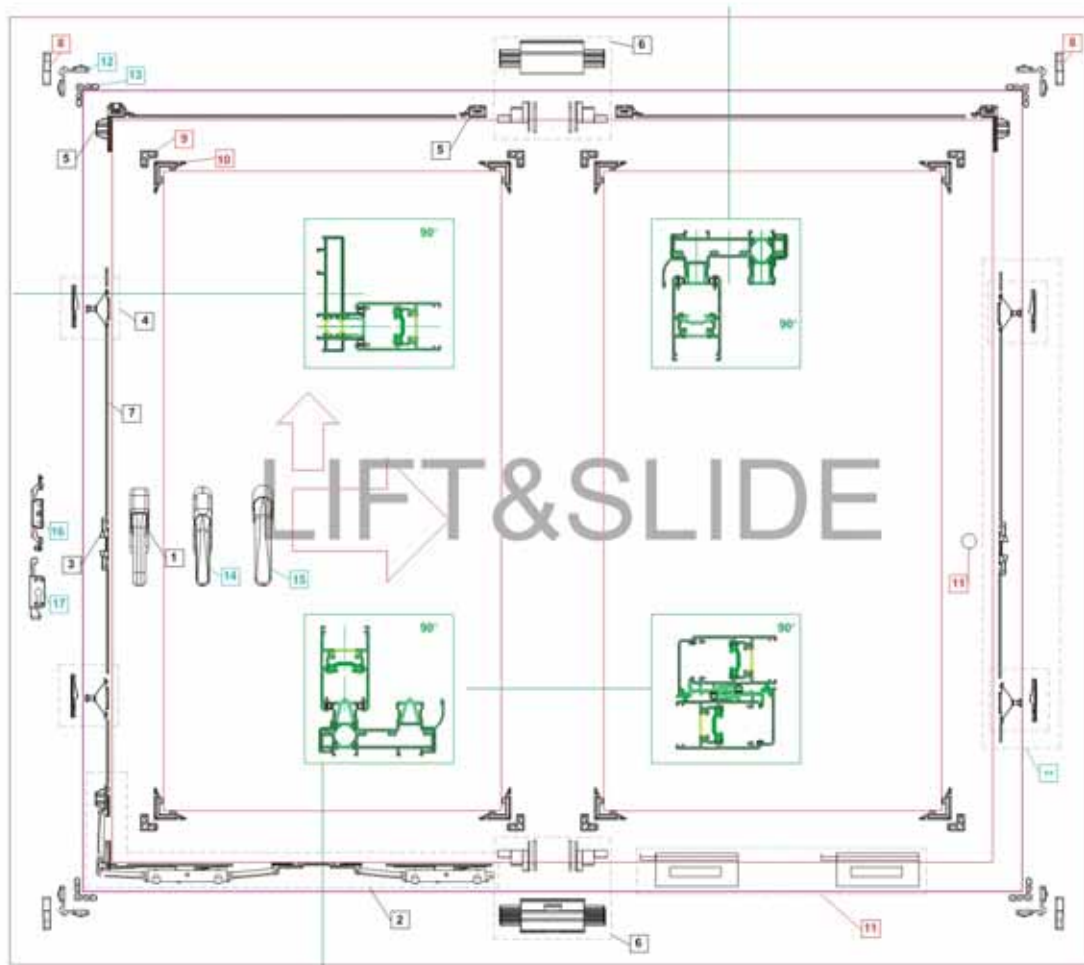
	11601	Уплотнитель для стекла
	11602	Уплотнитель для стекла
	11603	Уплотнитель для стекла
	11604	Уплотнитель для стекла
	11605	Уплотнитель для створки
	11606	Щеточный уплотнитель

РИСУНОК	АРТИКУЛ	НАИМЕНОВАНИЕ
	02912	Комплект роликов П&Р до 80кг
	02913	Комплект роликов П&Р до 200кг
	02929	T-Rex Комплект запорных элементов
	02936	Комплект термовставки + декоративные накладки T-REX
	02938	Концевые декоративные накладки T-REX
	02939	Комплект противоподъемных элементов П&Р створки
	02910	CARRERA 1 ролик одноколесный, регулируемый до 80кг
	02911	CARRERA 2 ролик двухколесный, регулируемый до 200кг
	02940	Приемная планка для стандартной ручки
	02951	Передача под ручку
	02952	Врезной элемент под цилиндр
	02954	Комплект вставок для фиксированной створки (вкл. декоративную вставку)

GOS™-S 200КГ



№ п/п	Артикул	90 45		Наименование
		Штук	Штук	
1	01057R	1	1	Ручка EURO Rapid
2	02913	1	1	Комплект роликов П&П до 200кг
3	02940	1	1	Приемная планка для стандартной ручки
4*	02929	2	2	T-Rex Комплект запорных элементов (взависимости от высоты 1, 2 или больше запорных точек)
5	02939	2	2	Комплект противоположных элементов П&П створки
6	02936	1	1	Комплект термовставки + декоративные накладки T-REX
7	03524			Соединительная тяга фурнитуры
8	02938	2	2	Концевые декоративные накладки T-REX
9	02921	16	16	Комплект соединительных уголков для крыла створки
10	02923N	8	8	Комплект соединительных уголков для створки
11	02954	1	1	Комплект вставок для фиксированной створки
12	00336	0	4	Комплект соединительных уголков для рамы (механический)
13	02922	0	4	Комплект соединительных уголков для рамы (под обжим)
14	01058R	1	1	Ручка PRIMA Rapid (01033371R)
15	02483	1	1	Ручка стандартная под врезную передачу
16	02951	1	1	Передача под ручку
17	02952	1	1	Врезной элемент под цилиндр

РИСУНОК

АРТИКУЛ

НАИМЕНОВАНИЕ



01057R

Ручка EURO Rapid



01058R

Ручка PRIMA Rapid



02483

Ручка стандартная под  
врезную передача

03524

Соединительная тяга  
для фурнитуры

02921

Комплект соединительных уголков  
для крыла створки

02922

Комплект соединительных уголков  
для рамы (под обжим)

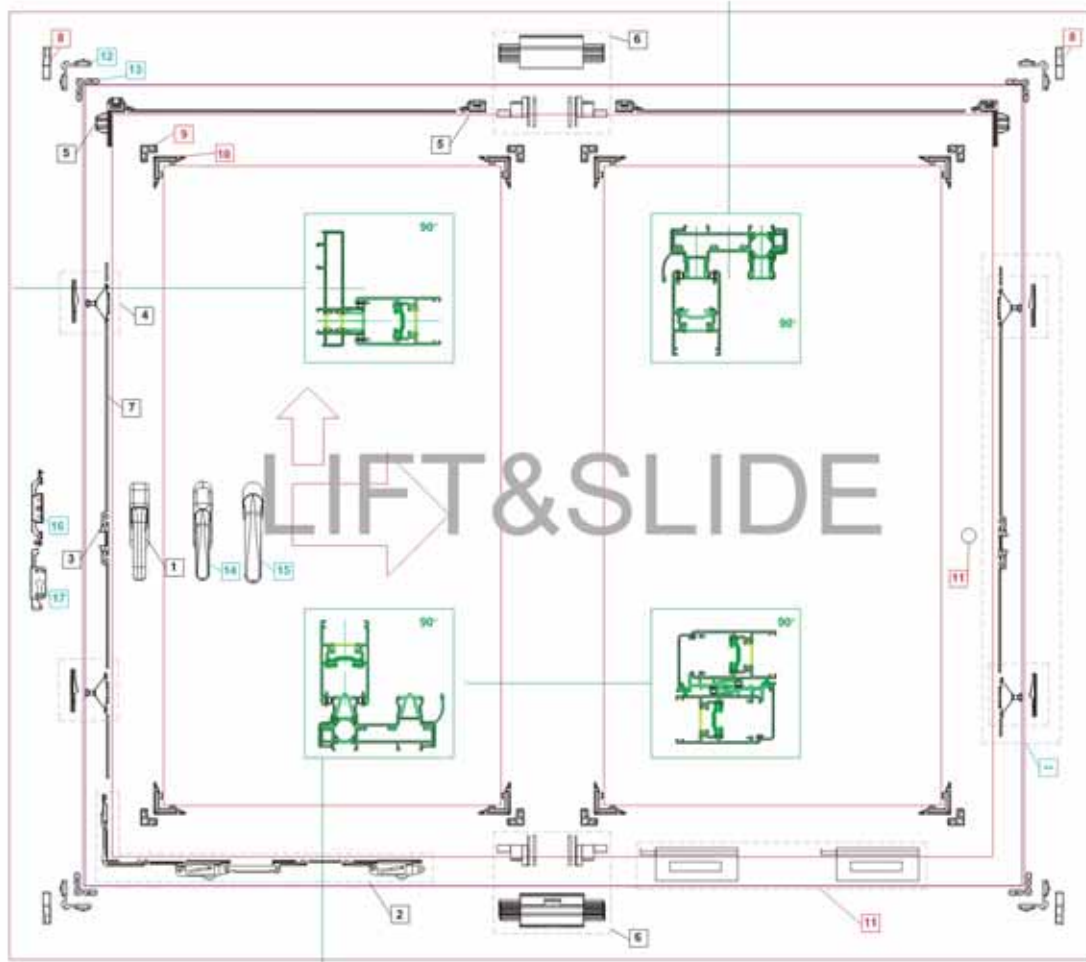
02923N

Комплект соединительных уголков  
для створки

00336

Комплект соединительных уголков  
для рамы (механический)

GOS™-S 80КГ



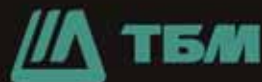
№ п/п	Артикул	90 45		Наименование
		Штук		
1	01057R	1	1	Ручка EURO Rapid
2	02912	1	1	Комплект роликов П&Р до 80кг
3	02940	1	1	Приемная планка для стандартной ручки
4*	02929	2	2	T-Rex Комплект запорных элементов (в зависимости от высоты 1, 2 или больше запорных точек)
5	02939	2	2	Комплект противоположных элементов П&Р створки
6	02936	1	1	Комплект термовставки + декоративные накладки T-REX
7	03524			Соединительная тяга фурнитуры
8	02938	2	2	Концевые декоративные накладки T-REX
9	02921	16	16	Комплект соединительных уголков для крыла створки
10	02923N	8	8	Комплект соединительных уголков для створки
11	02954	1	1	Комплект вставок для фиксированной створки
12	00336	0	4	Комплект соединительных уголков для рамы (механический)
13	02922	0	4	Комплект соединительных уголков для рамы (под обжим)
14	01058R	1	1	Ручка PRIMA Rapid (01033371R)
15	02483	1	1	Ручка стандартная под врезную передачу
16	02951	1	1	Передача под ручку
17	02952	1	1	Врезной элемент под цилиндр



Артикул ТБМ	Артикул GIESSE	Название	Ед.измерения
GIE0531	09733000	Комплект запоров	КОМ.
GIE0532.07	09703410	Комплект направляющих параллельно-сдвижного окна, белый	КОМ.
GIE0533.07	09737410	Ручка для параллельно-сдвижного окна, белая	КОМ.
GIE0534	09727000	Комплект базовый параллельно-сдвижного окна	КОМ.
GIE0535	09718560	Комплект накладок, белый	КОМ.
GIE0543	02912000	Комплект роликов L/S с угловым переключателем для двери 80 кг	КОМ.
GIE0544	02913000	Комплект роликов L/S с угловым переключателем для двери 200 кг	КОМ.
GIE0545	02929000	Комплект запора (запор+ответная планка)	КОМ.
GIE0546	02936000	Набор для сборки створки и рамы	КОМ.
GIE0547	02939000	Упор створки	КОМ.
GIE0548	02941000	Планка приемная под защелку Brio	КОМ.
GIE0549	02954000	Комплект подставок для фиксированной створки	КОМ.
GIE0550	02951000	Механизм приемный под ручку с квадратным штифтом	КОМ.
GIE0551	02910000	Ролик регулируемый для сдвижной створки 80 кг	КОМ.
GIE0552	02911000	Ролик регулируемый для сдвижной створки 200 кг	КОМ.
GIE0553	02938000	Заглушка дренажная (лев, прав)	КОМ.
GIE0554	02923000N	Угол соединительный створки	КОМ.
GIE0555	02921000	Угол выравнивающий створки	КОМ.
GIE0556	00336000	Угол соединительный рамы	КОМ.
GIE0557	02922000	Угол выравнивающий рамы	КОМ.
GIE0558	02940000	Планка приемная под ручку	КОМ.
GIE0562	02933000	Фиксатор неподвижной створки (комплект)	КОМ.

Артикул GIESSE	Артикул ТБМ	Название	Ед.измерения
09733000	GIE0531	Комплект запоров	КОМ.
09703410	GIE0532.07	Комплект направляющих параллельно-сдвижного окна, белый	КОМ.
09737410	GIE0533.07	Ручка для параллельно-сдвижного окна, белая	КОМ.
09727000	GIE0534	Комплект базовый параллельно-сдвижного окна	КОМ.
09718560	GIE0535	Комплект накладок, белый	КОМ.
02912000	GIE0543	Комплект роликов L/S с угловым переключателем для двери 80 кг	КОМ.
02913000	GIE0544	Комплект роликов L/S с угловым переключателем для двери 200 кг	КОМ.
0292900	GIE0545	Комплект запора (запор+ответная планка)	КОМ.
02936000	GIE0546	Набор для сборки створки и рамы	КОМ.
02939000	GIE0547	Упор створки	КОМ.
02941000	GIE0548	Планка приемная под защелку Brio	КОМ.
02954000	GIE0549	Комплект подставок для фиксированной створки	КОМ.
02951000	GIE0550	Механизм приемный под ручку с квадратным штифтом	КОМ.
02910000	GIE0551	Ролик регулируемый для сдвижной створки 80 кг	КОМ.
02911000	GIE0552	Ролик регулируемый для сдвижной створки 200 кг	КОМ.
02938000	GIE0553	Заглушка дренажная (лев, прав)	КОМ.
02923000N	GIE0554	Угол соединительный створки	КОМ.
02921000	GIE0555	Угол выравнивающий створки	КОМ.
00336000	GIE0556	Угол соединительный рамы	КОМ.
02922000	GIE0557	Угол выравнивающий рамы	КОМ.
02940000	GIE0558	Планка приемная под ручку	КОМ.
02933000	GIE0562	Фиксатор неподвижной створки (комплект)	КОМ.





**GIESSE GROUP INTERNATIONAL РОССИЯ**  
 119017 Москва, Кадашевская наб., д. 10, стр. 1  
 Тел./факс: +7 (495) 9334987, 9373146  
 e-mail: giesse@rinet.ru

**GIESSE GROUP INTERNATIONAL УКРАИНА**  
 04070 Киев, ул. Волошская 50/38, #41  
 Тел.: +380 (50) 3900411, факс: +380 (44) 4257679  
 antony.podolsky@giessegroup.com

**GSG INTERNATIONAL S.p.A.**  
**OVERSEAS DIVISION**  
 Via Leonardo DaVinci, 320/414  
 40060 z.i. Fossatone - Medicina  
 Bologna - Italy  
 Tel. +39/051/8850677  
 Fax +39/051/8850203  
 e-mail: contactus@giessegroup.com

**Центральный офис**

141006, Московская область  
 Мытищи, Волковское шоссе,  
 владение 15

e-mail: tbm@tbm.ru

[www.tbm.ru](http://www.tbm.ru)

**Москва-Юг**

тел. + 7 (495) 380-34-92  
 факс +7 (495) 380-34-93

**Москва-Север**

тел.+7 (495) 380-18-42,  
 факс +7 (495) 380-18-22

**Москва-Запад**

тел. +7 (495) 380-34-90  
 факс +7 (495) 380-18-22

**Москва-Регионы**

тел.+7 (495) 380-18-51  
 факс +7 (495) 380-18-52



[www.giesse.ru](http://www.giesse.ru)  
[www.giesse.it](http://www.giesse.it)

