

# SIB-DESIGN

ТЕХНИЧЕСКАЯ ИНФОРМАЦИЯ  
СЕЧЕНИЯ ПРОФИЛЕЙ

# SIB-DESIGN

## СЕЧЕНИЯ ПРОФИЛЕЙ

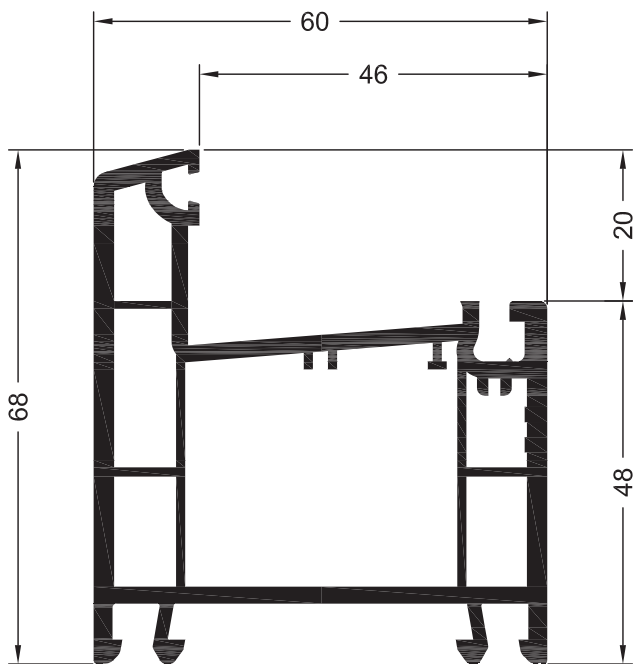
### Содержание

Профили коробок . . . . .	2
Профили импостов / поперечин . . . . .	3
Профили створок . . . . .	4
Профили для безимпостных окон. . . . .	5
Детали для механических соединений . . . . .	.xx
Шаблоны . . . . .	.xx
Армирование . . . . .	.xx
Список артикулов . . . . .	.xx
Условные обозначения . . . . .	.xx
Таблица стандартных цветов . . . . .	.xx

# SIB-DESIGN

## СЕЧЕНИЯ ПРОФИЛЕЙ

### Профили коробок



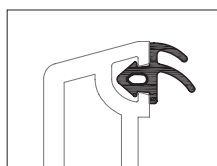
Коробка 68




**554042**  @

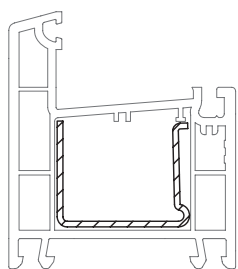
**564042** 

 36

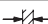

Уплотнения остекления: см.  
„Указания по остеклению“

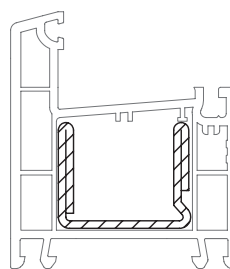


	<b>864952</b>
	<b>865530</b>
	<b>835171</b>

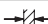



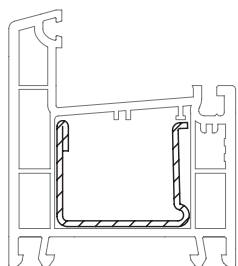
35 x 28

	<b>244506</b>
	1,5
lx	2,5
ly	1,1
	6





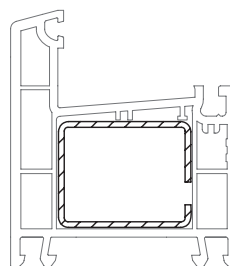
35 x 28

	<b>244536</b>
	2
lx	5
ly	2
	6





35 x 28

	<b>244516</b>	<b>244526</b>
	1,5	2
lx	2,7	3,4
ly	1,3	1,7
	6	6



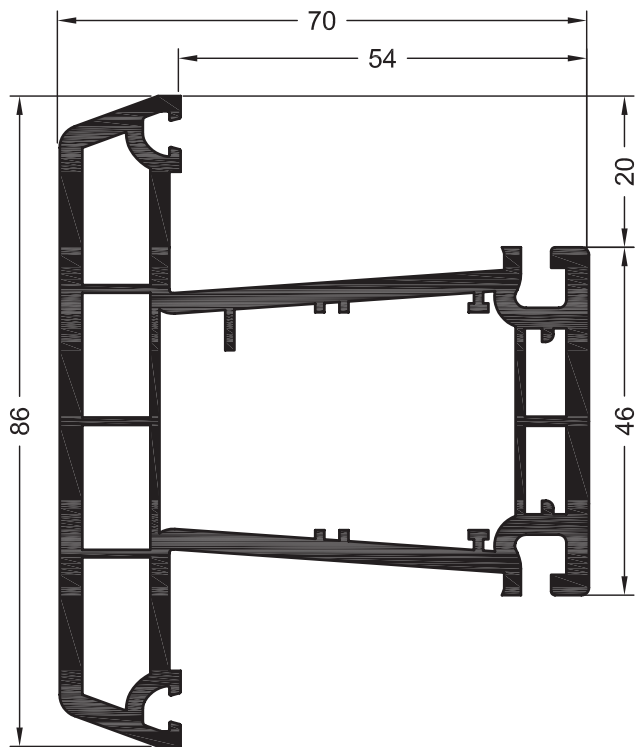
35 x 28

	<b>237091</b>	<b>249934</b>
	1,5	2
lx	2,8	3,5
ly	2,1	2,7
	6	6

# SIB-DESIGN

## СЕЧЕНИЯ ПРОФИЛЕЙ

### Профили импостов / поперечин



Импост 86 SD

**550752**

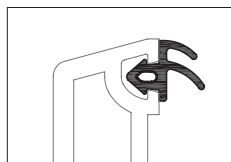
24

Импост 86 TD 70

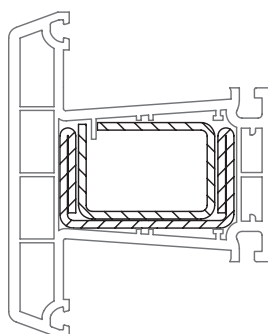
**599750** @

36

Уплотнения остекления: см.  
„Указания по остеклению“



	<b>864952</b>
	<b>865530</b>
	<b>835171</b>



36 x 25,5

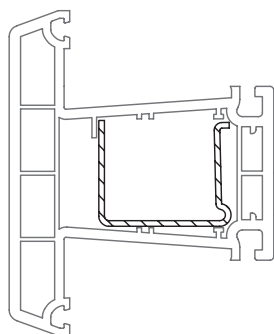
	<b>538580</b>
	2
lx	3,7
ly	2,1
	6

46 x 26,5

	<b>238590</b>
	2
lx	9,5
ly	1,9
	6

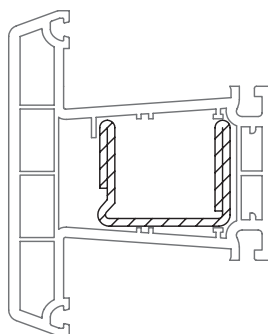
36 x 25,5 и 46 x 26,5

lx	13,2
ly	4



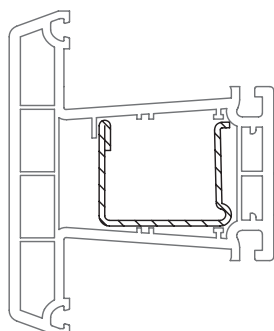
35 x 28

	<b>244506</b>
	1,5
lx	2,5
ly	1,1
	6



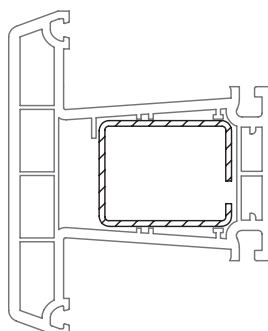
35 x 28

	<b>244536</b>
	2
lx	5
ly	2
	6



35 x 28

	<b>244516</b>	<b>244526</b>
	1,5	2
lx	2,7	3,4
ly	1,3	1,7
	6	6



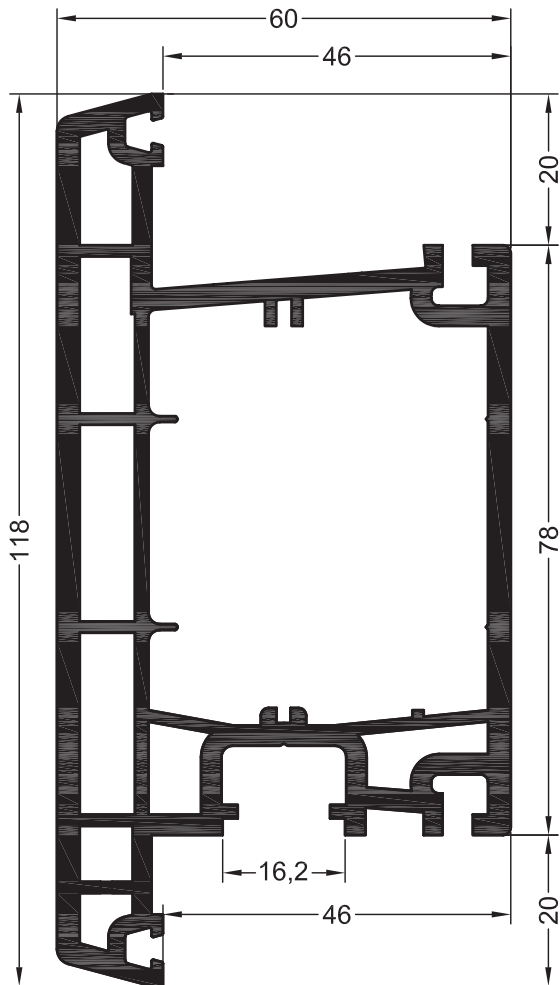
35 x 28

	<b>237091</b>	<b>249934</b>
	1,5	2
lx	2,8	3,5
ly	2,1	2,7
	6	6

# SIB-DESIGN

## СЕЧЕНИЯ ПРОФИЛЕЙ

### Профили створок



Створка двери Т

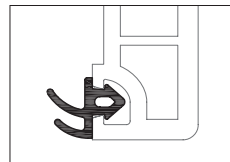
**541150** 

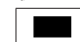

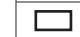
 13

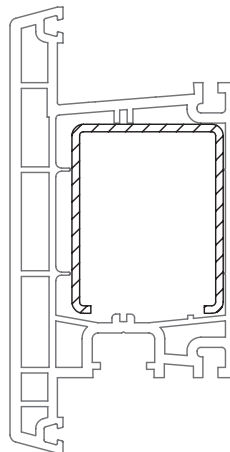
**541340** 

 6

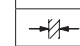

Уплотнения остекления: см.  
„Указания по остеклению“

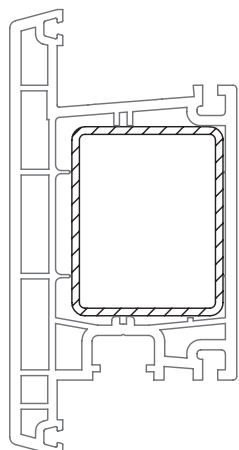


	<b>864952</b>
	<b>865530</b>
	<b>835171</b>

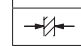



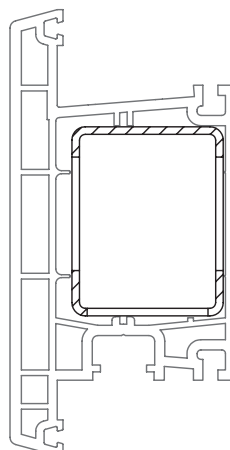
50 x 40  
Устанавливается  
со стороны замка

	<b>268742</b>
	2
lx	8,3
ly	8,3
	6

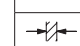
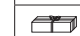


50 x 40

	<b>251886</b>
	2
lx	11,4
ly	16,2
	6



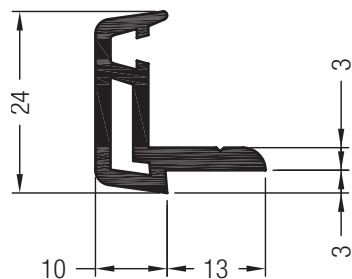
50 x 40  
С отверстиями  
Устанавливается  
со стороны замка  
Высота ручки: 1020 мм

	<b>245963</b>	<b>245973</b>
	2	3
	6	6

# SIB-DESIGN

## СЕЧЕНИЯ ПРОФИЛЕЙ

### Профили для безимпостных окон



Планка упорная

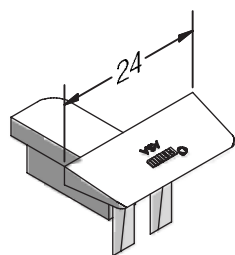
**541470**

**541480** @

72



	<b>864952</b>
	<b>865530</b>
	<b>835171</b>



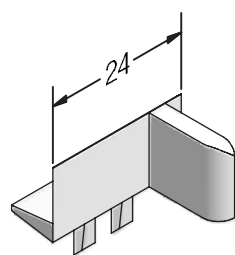
Колпачок торцевой планки упорной внутренней

RAU-ASA

**261782**

**261792**

25



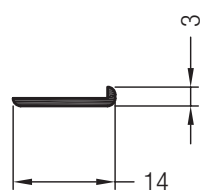
Колпачок торцевой планки упорной наружн.

RAU-ASA

**268492**

**268502**

25



Нащельник вспомогательной створки

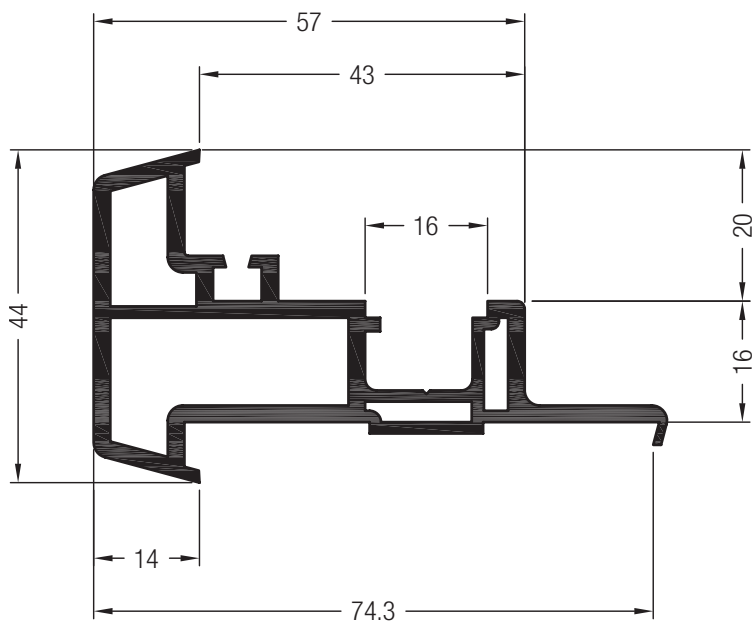
**597090**

180

# SIB-DESIGN

## СЕЧЕНИЯ ПРОФИЛЕЙ

### Профили для безимпостных окон

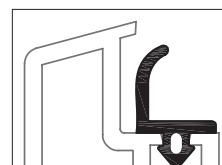





Профиль упорный

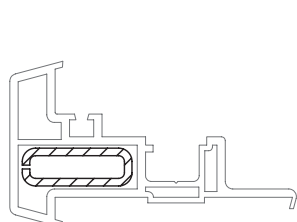
541140 

541360  @



 36

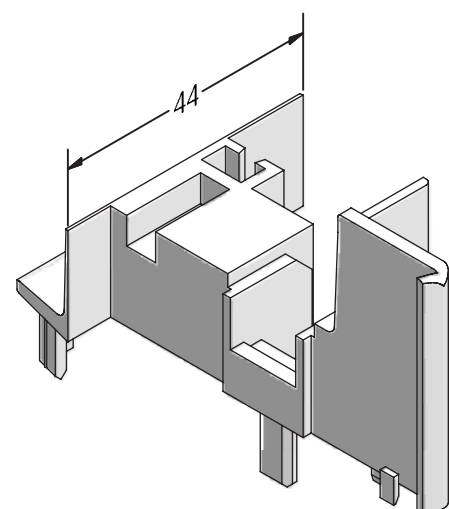


	864940
	865650
	835181



29 x 10

	<b>241620</b>
	2
lx	1
ly	0,1
	6



Колпачок торцевой профиля упорного  
RAU-ASA

222727    

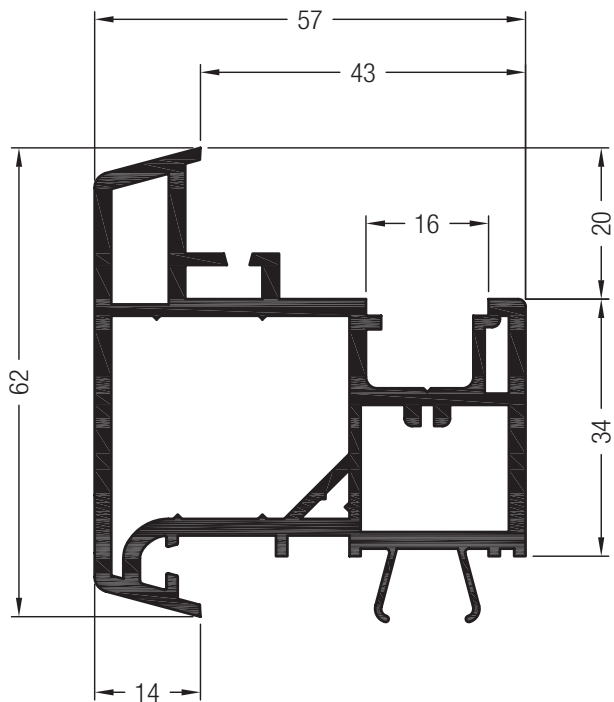
222737    

 50

# SIB-DESIGN

## СЕЧЕНИЯ ПРОФИЛЕЙ

### Профили для безимпостных окон



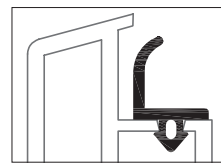
Ложный импост

**554230**

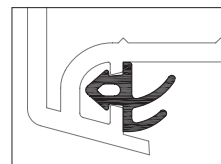
36

**564230**

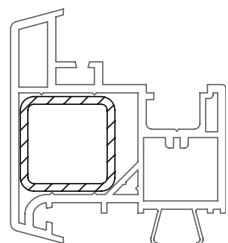
24



	<b>864940</b>
	<b>865650</b>
	<b>835181</b>

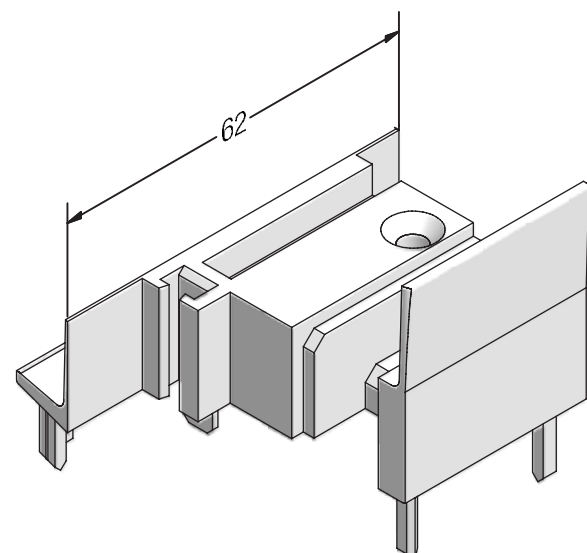


	<b>864952</b>
	<b>865530</b>
	<b>835171</b>



25 x 25

	<b>255894</b>	<b>261787</b>
	2	3
lx	1,5	1,5
ly	1,5	1,5
	6	6



Колпачок торцевой ложного импоста

RAU-ASA

**229107**

**229117**

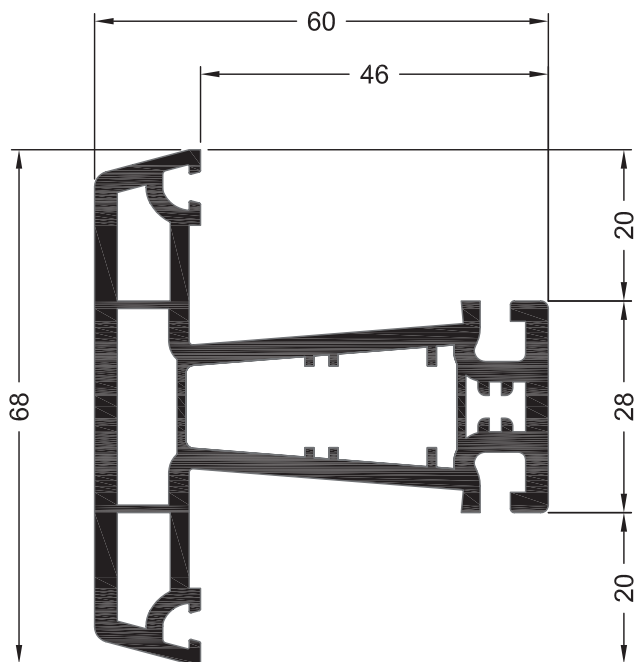
100



# SIB-DESIGN

## СЕЧЕНИЯ ПРОФИЛЕЙ

### Профили для безимпостных окон



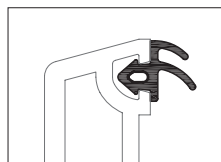
Горбылек 68




**541030** 

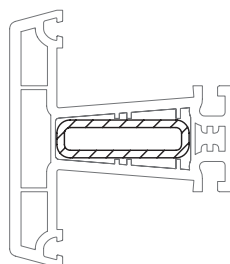
**541400**  @

 36

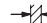

Уплотнения остекления: см.  
„Указания по остеклению“

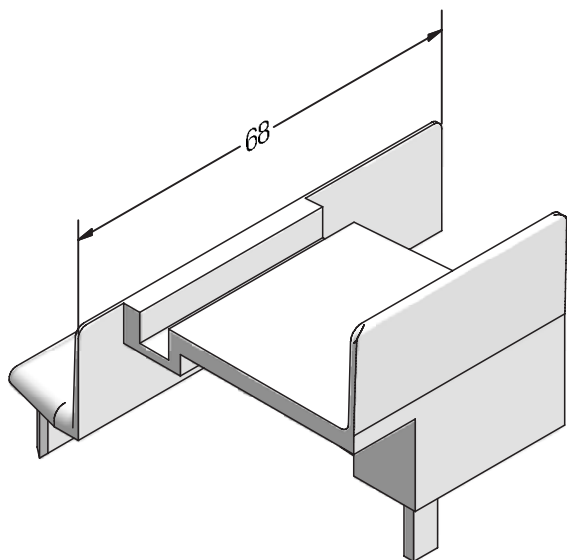


	<b>864952</b>
	<b>865530</b>
	<b>835171</b>



35 x 10

	<b>261801</b>
	2
lx	1,8
ly	0,22
	6



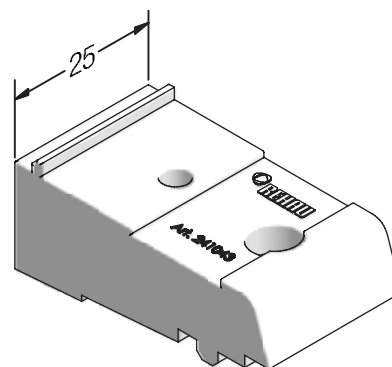
Колпачок торцевой горбылька 68

RAU-ASA

**222747**    

**222757**    

 20



Вставка дистанционная горбылька 68

RAU-ASA

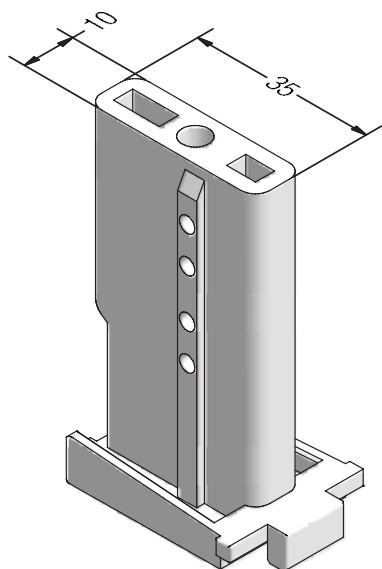
**241043** 

 20

# SIB-DESIGN

## СЕЧЕНИЯ ПРОФИЛЕЙ

### Детали для механических соединений

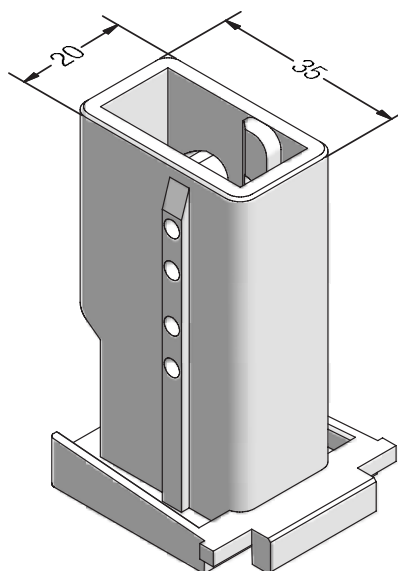


Механический соединитель горбылька 68

RAU-PA

**247618**   

 100

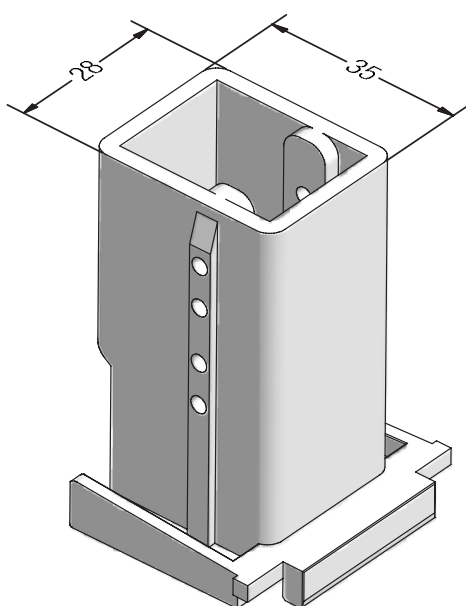


Механический соединитель импоста 78

RAU-PA

**248646**   

 100

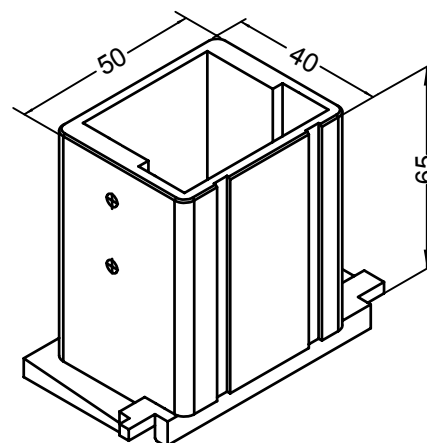


Механический соединитель импоста 86

RAU-PA

**247608**   

 100



Механический соединитель створки двери T, RAU-PA

**260253**   

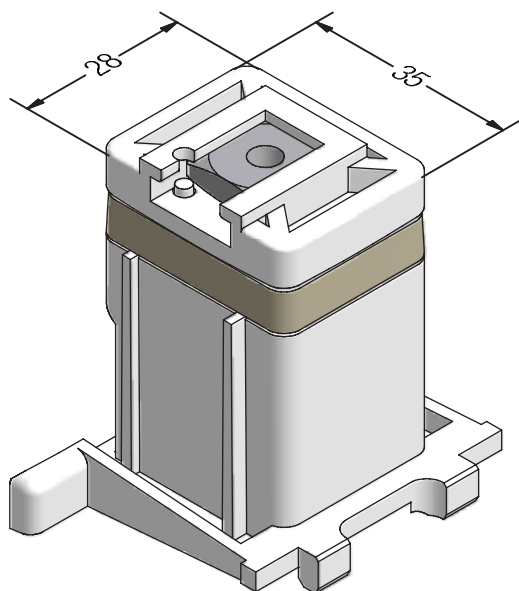
**260243**   

 50

# SIB-DESIGN

## СЕЧЕНИЯ ПРОФИЛЕЙ

### Детали для механических соединений

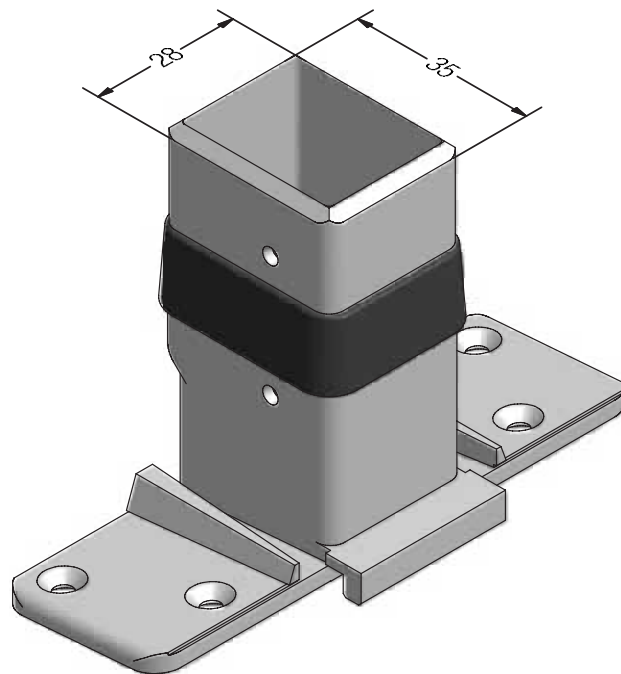


Механический соединитель импоста 86 с уплотняющей подушкой

RAU-PA

**260698**   

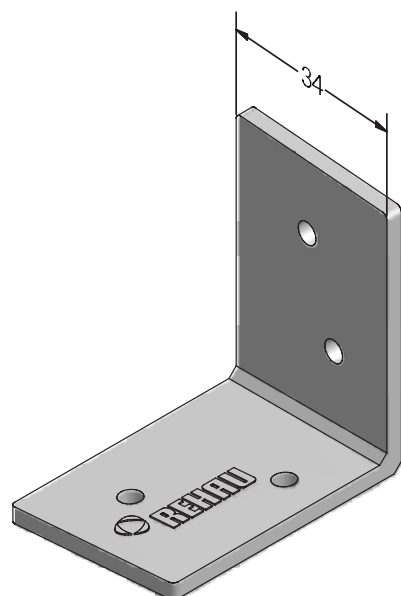
 100



Литой механический соединитель импоста 86

**261758** 

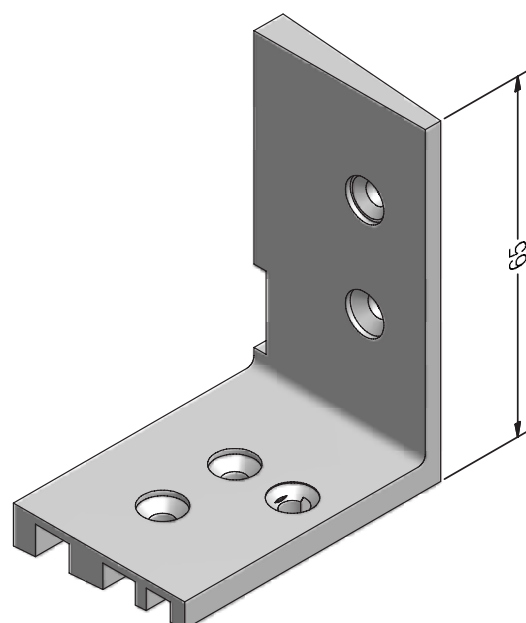
 50



Литой ремонтный уголок универсальный

**261077** 

 100



Литой уголок для установки  
стеклоделаящих горбыльков в створку

**269043**  

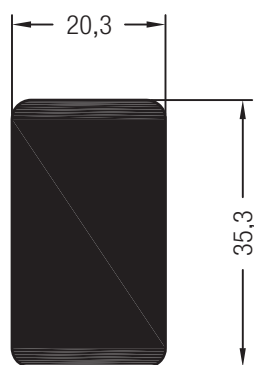
**269053**  

 100

# SIB-DESIGN

## СЕЧЕНИЯ ПРОФИЛЕЙ

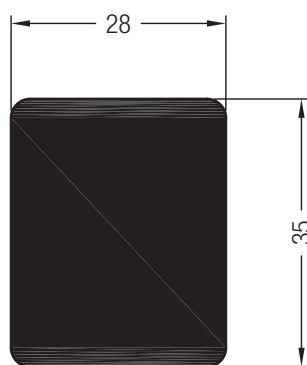
### Детали для механических соединений



Механический соединитель  
импоста 78 универсальный

**247167**

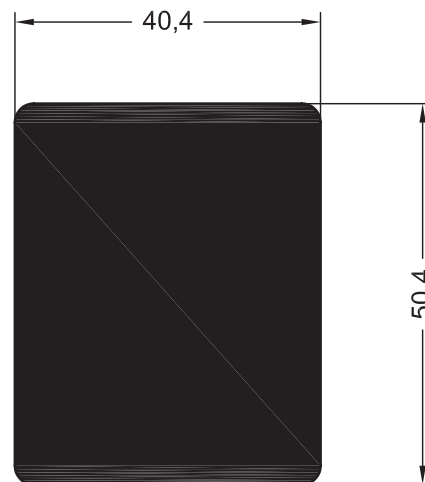
2



Механический соединитель  
импоста 86 универсальный

**260448**

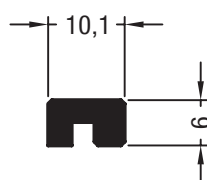
2



Механический соединитель створ-  
ки двери Т универсальный 3

**261954**

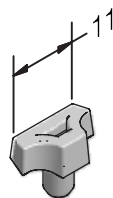
2



Профиль фиксирующий

**261699**

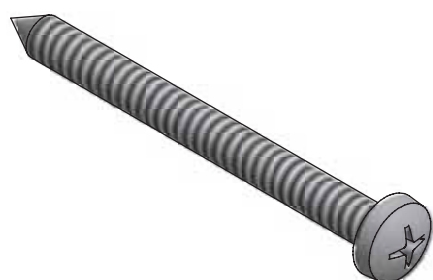
36



Фиксатор универсальный  
RAU-ASA

**268381**

500



Шуруп 6,3 x 70  
Сталь оцинкованная

**260633**

250



Винт М6 x 100  
Сталь оцинкованная

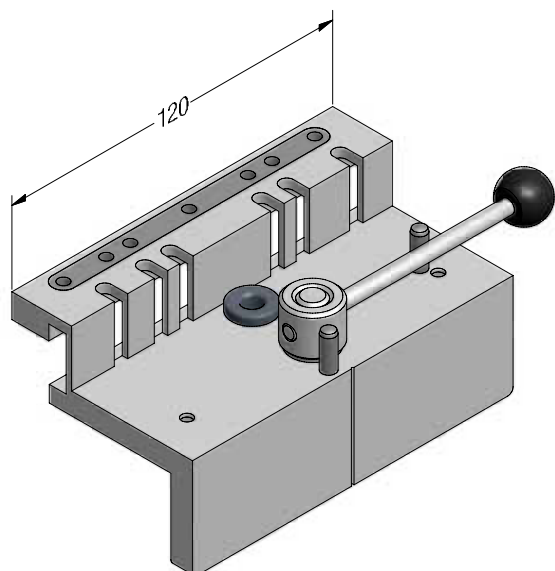
**248448**

200

# SIB-DESIGN

## СЕЧЕНИЯ ПРОФИЛЕЙ

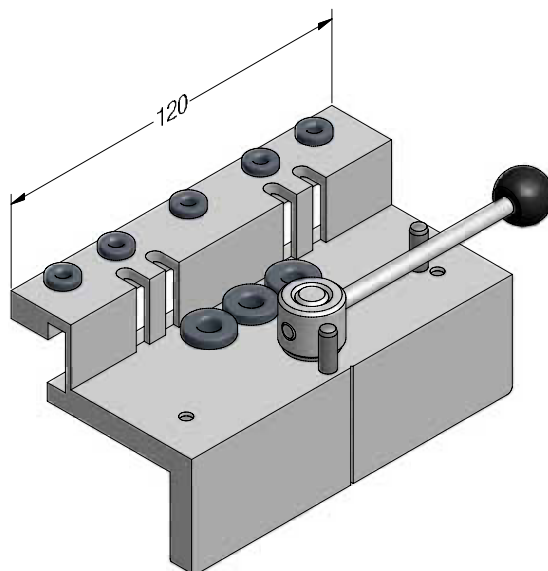
### Шаблоны



Шаблон коробки (для импоста 86)

**261907** 

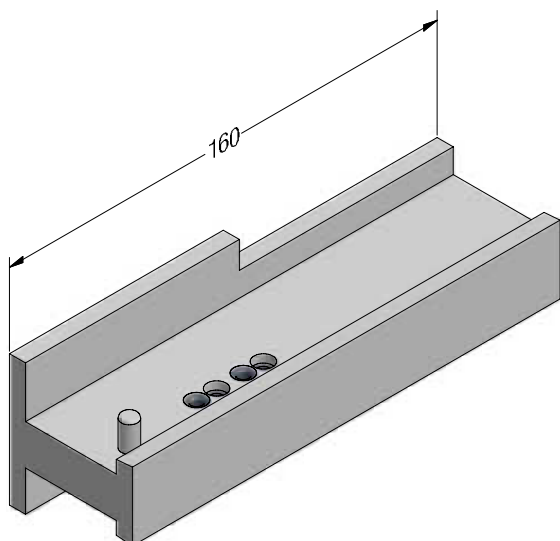
 1



Шаблон коробки (для импоста 78)

**243536** 

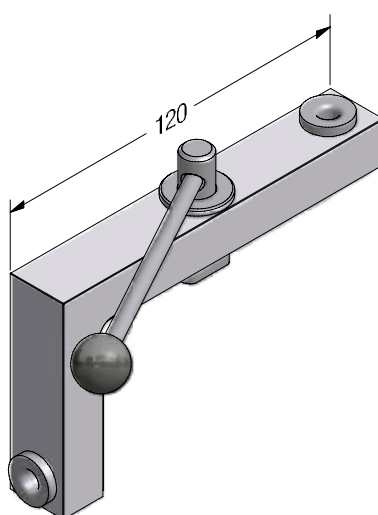
 1



Шаблон импоста

**268512** 

 1



Шаблон для стяжек сварных угловых соединителей

**251507** 

 1

Без иллюстрации:  
шаблон для порогов 260000 и 264001

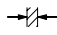
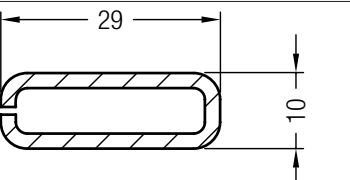
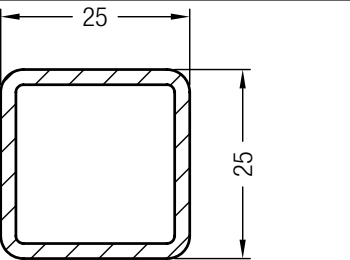
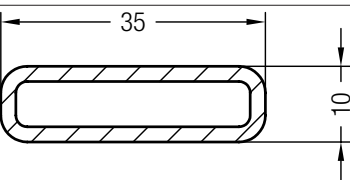
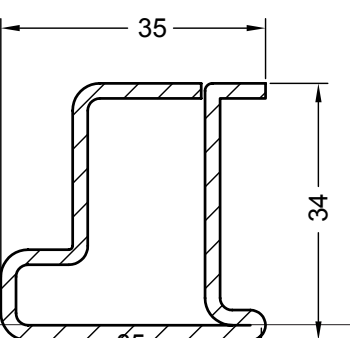
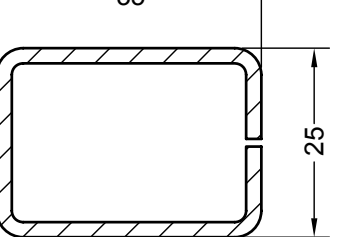
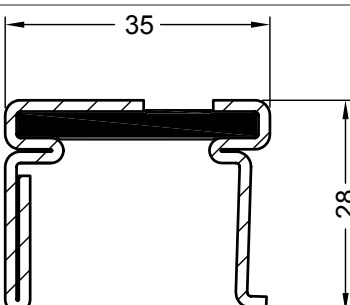
**265993** 

 1

# SIB-DESIGN

## СЕЧЕНИЯ ПРОФИЛЕЙ

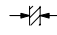
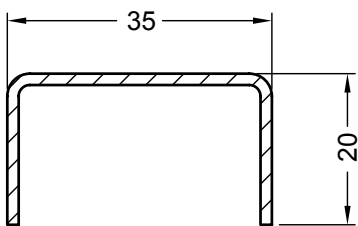
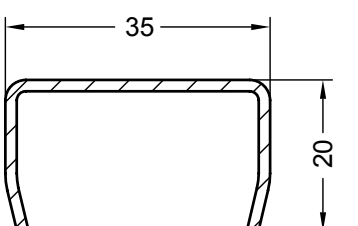
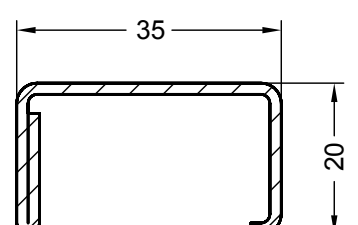
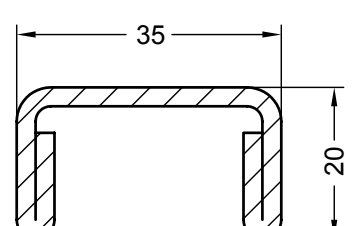
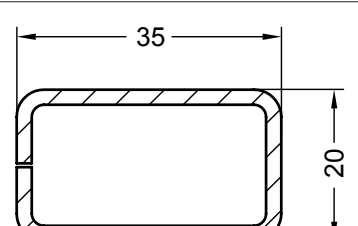
### Армирование

	№ арт.		lx	ly
	<b>241620</b>	1,5	1,5	0,42
	<b>255894</b>	2	1,5	1,5
	<b>261787</b>	3	1,8	1,8
	<b>261801</b>	2	1,8	0,22
	<b>227167</b>	2	2,7	3,9
	<b>252775</b>	2	3,7	2,1
	<b>220614@</b>	3	5	2,9
	<b>233134</b>	1,5		

# SIB-DESIGN

## СЕЧЕНИЯ ПРОФИЛЕЙ

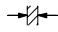
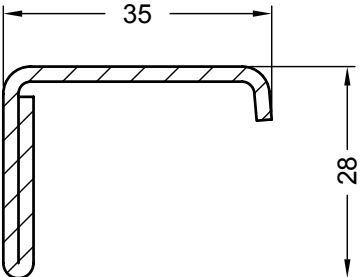
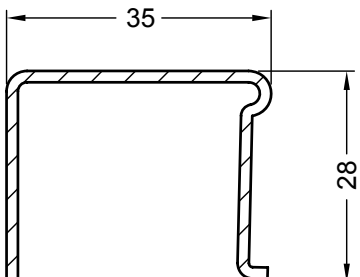
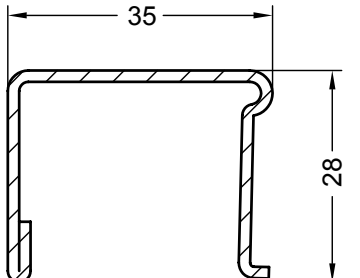
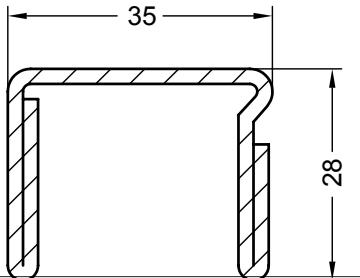
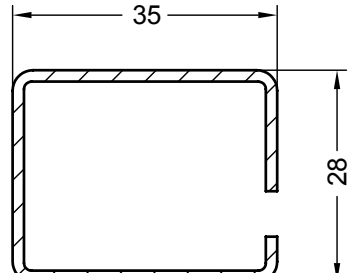
### Армирование

	№ арт.		lx	ly
	<b>245536</b>	1,5	2,0	0,42
	<b>351103</b>	1,5	1,97	0,41
	<b>261831</b>	1,5	2,5	0,56
	<b>261841</b>	2	3,1	0,69
	<b>245526</b>	2,5	4,2	0,89
	<b>239583</b>	1,5	2,3	0,98
	<b>261709@</b>	2	2,9	1,2

# SIB-DESIGN

## СЕЧЕНИЯ ПРОФИЛЕЙ

### Армирование

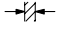
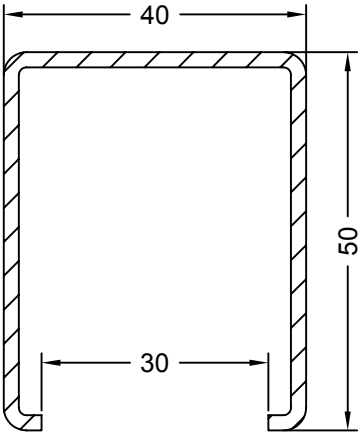
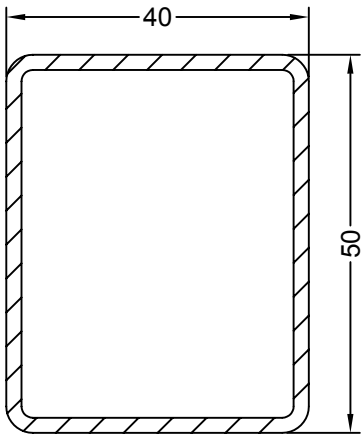
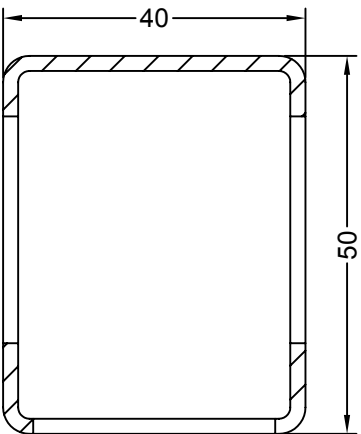
	№ арт.		lx	ly
	<b>244546</b>	2	2,2	1,3
	<b>244506</b>	1,5	2,5	1,1
	<b>244516</b>	1,5	2,7	1,3
	<b>244526</b>	2	3,4	1,7
	<b>244536</b>	2	5,0	2,0
	<b>237091</b>	1,5	2,8	2,1
	<b>249934</b>	2	3,5	2,7



# SIB-DESIGN

## СЕЧЕНИЯ ПРОФИЛЕЙ

### Армирование

	№ арт.		lx	ly
	<b>268742</b>	2	7,9	7,7
	<b>251886</b>	2	8,8	12,5
	<b>245963</b>	2		
	<b>245973</b>	3		

# SIB-DESIGN

## СЕЧЕНИЯ ПРОФИЛЕЙ

### Список артикулов

№ арт.	Название	Пачка /	Возвратная палета, м		Коробка, шт.	Стр.
		связка, м	пачка	„Чулок“		
220614	Армирование 35 x 25 x 3	6				22
222727	Колпачок профиля упорного правый				50	12
222737	Колпачок профиля упорного левый				50	12
222747	Колпачок горбылька 68 правый				20	14
222757	Колпачок горбылька 68 левый				20	14
227167	Армирование 35 x 34	6/300				22
227848	Слезник	6				15
229107	Колпачок ложного импоста правый				100/700	13
229117	Колпачок ложного импоста левый				100/700	13
233134	Армирование 35 x 28	300				22
234300	Сварной угловой соединитель (набор)				16	17
234310	Монтажное приспособление				1	17
237091	Армирование 35 x 28 x 1,5	6/300				24
239583	Армирование 35 x 20 (труба стальная)	6/504				23
241043	Вставка дистанционная горбылька 68				20	14
241620	Армирование 29 x 10	6/240				22
243536	Шаблон коробки (для импоста 78)				1	21
244506	Армирование 35 x 28	6/504				24
244516	Армирование 35 x 28 x 1,5	6/504				24
244526	Армирование 35 x 28 x 2	6/504				24
244536	Армирование 35 x 28	6/300				24
244546	Армирование 35 x 28	6/300				24
245526	Армирование 35 x 20	6/300				23
245536	Армирование 35 x 20	6/300				23
245963	Армирование 50 x 40 x 2	6/300				25
245973	Армирование 50 x 40 x 3	6/300				25
246803	Сварной угловой соединитель				50	16
247167	Мех. соед. импоста 78 универсальный	2				20
247608	Механический соединитель импоста 86				100	18
247618	Механический соединитель горбылька 68				100	18
248448	Винт М6 x 100				200	20
248646	Механический соединитель импоста 78				100	18
249934	Армирование 35 x 28 x 2	6/300				24
250395	Дверное примыкание	6				15
250685	Уплотнение щеточное 6,5 мм дв. примыкания	100				15
251507	Шаблон для стяжек сварных угловых соед.				1	21
251886	Армирование 50 x 40	6/300				25
252775	Армирование 35 x 25 x 2	6				22
255377	Винт М6 x 80				100	16
255894	Армирование 25 x 25 x 2	6				22
256866	Сварной угловой соединитель				100/500	16

# SIB-DESIGN

## СЕЧЕНИЯ ПРОФИЛЕЙ

### Список артикулов

№ арт.	Название	Пачка /	Возвратная палета, м		Коробка, шт.	Стр.
		связка, м	пачка	„Чулок“		
258546	Палец				100	16
260000	Порог для санации	6		990		15
260243	Мех. соед. створки двери Т левый				50	18
260253	Мех. соед. створки двери Т правый				50	18
260448	Мех. соед. импоста 86 универсальный	2				20
260633	Шуруп 6,3 x 70				250	20
260698	Мех. соединитель импоста 86 с упл. подушкой				100	19
261077	Литой ремонтный уголок универсальный				100	19
261699	Профиль фиксирующий	36				20
261709	Армирование 35 x 20 (труба стальная)	6				23
261758	Литой мех. соединитель импоста 86				50	19
261782	Колпачок планки упорной внут. правый				25	11
261787	Армирование 25 x 25 x 3	6				22
261792	Колпачок планки упорной внут. левый				25	11
261801	Армирование 35 x 10	6/300				22
261831	Армирование 35 x 20	6/300				23
261841	Армирование 35 x 20	6/300				23
261907	Шаблон коробки (для импоста 86)				1	21
261954	Мех. соед. створки двери Т универсальный 3	2				20
264001	Порог для новостроек	6		624		15
265993	Шаблон для порогов 260000 и 264001				1	21
268381	Фиксатор универсальный				500	20
268492	Колпачок планки упорной наружн. правый				25	11
268502	Колпачок планки упорной наружн. левый				25	11
268512	Шаблон импоста				1	21
268742	Армирование 50 x 40	6/300				25
269043	Литой уголок для устан. горбыльков в ств. правый				100	19
269053	Литой уголок для устан. горбыльков в ств. левый				100	19
269632	Колпачок порога правый				50	15
269642	Колпачок порога левый				50	15
351103	Армирование 35 x 20	300				23
541030	Горбылек 68	36	576	702		4,14
541130	Створка двери Z	19,5	351	351		9
541140	Профиль упорный	36	1152			12
541150	Створка двери Т	13	351	351		7,10
541340	Створка двери Т (кашированная)	6	260			7,10
541350	Створка двери Z (кашированная)	19,5	351			9
541360	Профиль упорный (кашированный)	36	1080			12
541400	Горбылек 68 (кашированный)	36	576			4,14
541470	Планка упорная	72	4896			11
541480	Планка упорная (кашированная)	72	4464			11

# SIB-DESIGN

## СЕЧЕНИЯ ПРОФИЛЕЙ


















### Список артикулов

№ арт.	Название	Пачка / связка, м	Возвратная палета, м		Коробка, шт.	Стр.
			пачка	„Чулоч“		
541600	Доборный профиль вх. двери 110	18	270			8
541610	Доборный профиль вх. двери 110 (каширов.)	18	270			8
554022	Импост 78	36	432	594		5
554042	Коробка 68	36	540	594		2
554082	Коробка 76-1	36	540	540		3
554192	Импост 86	36	432	540		6
554230	Ложный импост	36	648			13
564022	Импост 78 (кашированный)	36	432			5
564042	Коробка 68 (кашированная)	36	?	?		2
564082	Коробка 76-1 (кашированная)	36	?	?		3
564192	Импост 86 (кашированный)	36	?	?		6
564230	Ложный импост (кашированный)	24	672			13
597090	Нащельник вспомогательной створки	180/4320				11
835171	Уплотнение притвора (белое)	200				2-...
835181	Уплотнение штапља (белое)	150				11, 12
864940	Уплотнение штапља (черное)	200				11, 12
864952	Уплотнение притвора (черное)	400				2-...
865070	Уплотнение дверное	50				15
865530	Уплотнение притвора (серое)	400				2-...
865650	Уплотнение штапља (серое)	200				11, 12
954205	Набор угловых соединителей				1/60	16

# SIB-DESIGN

## СЕЧЕНИЯ ПРОФИЛЕЙ

### Условные обозначения

	Цвет черный
	Цвет серый
	Цвет белый
	Цвет коричневый
	Цвет карамельный
	Цвет желтый
	Цвет серебристый
	Цвет произвольный
	Сталь оцинкованная
	Алюминий эпоксированный
	Алюминий неокрашенный
	Кашированный
	Норма упаковки (также см. „Список артикулов“)
	Толщина стенки, мм
	С уплотнениями, устанавливаемыми вручную
	Правый
	Левый
@	Нестандарт, срок поставки по запросу
$I_x$	Момент инерции отн. оси X, см <sup>4</sup>
$I_y$	Момент инерции отн. оси Y, см <sup>4</sup>





---

Наши практические устные и письменные технические консультации основываются на опыте и проводятся с полным знанием дела, но, тем не менее, не являются обязательными к выполнению указаниями. Находящиеся вне нашего влияния различные условия производства и эксплуатации исключают какие-либо претензии по нашим рекомендациям. Рекомендуется проверить, насколько пригоден для предусмотренного Вами использования продукт REHAU. Применение и использование, а также переработка продукта происходят вне нашего контроля и поэтому всецело попадают под Вашу ответственность. В случае возникновения вопроса об ответственности возмещение ущерба распространяется только на стоимость поставленного нами и использованного Вами товара. Наши гарантии распространяются на стабильное качество нашего продукта, выпускаемого согласно нашей спецификации и в соответствии с нашими общими условиями поставки и оплаты. Авторские права на документ защищены. Права, особенно на перевод, перепечатку, снятие копий, радиопередачи, воспроизведение на фотомеханических или других подобных средствах, а также сохранение на носителях данных, защищены.