

EURO-DESIGN

ТЕХНИЧЕСКАЯ ИНФОРМАЦИЯ
СЕЧЕНИЯ ПРОФИЛЕЙ

EURO-DESIGN

СЕЧЕНИЯ ПРОФИЛЕЙ

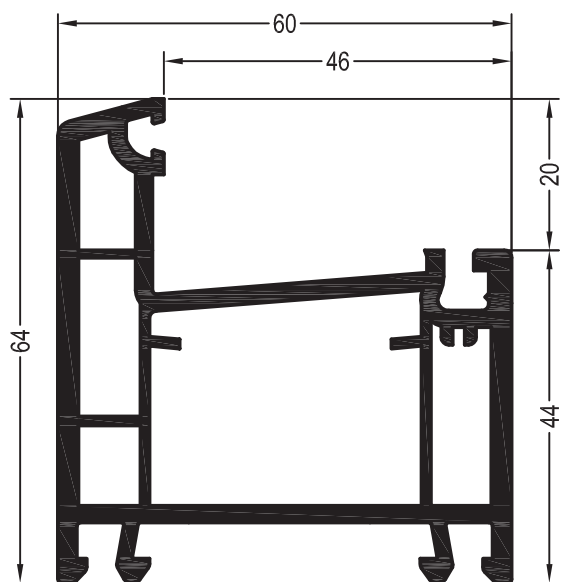
Содержание

Профили коробок	2
Профили импостов / поперечин	5
Профили створок	7
Детали для механических соединений	9
Шаблоны	12
Армирование	13
Список артикулов	15
Условные обозначения	17

EURO-DESIGN

СЕЧЕНИЯ ПРОФИЛЕЙ

Профили коробок

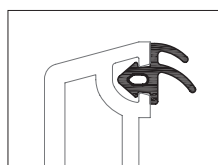





Коробка 64 ED

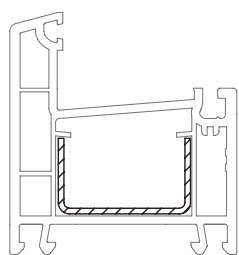
554002 

 36

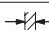

Уплотнения остекления: см.
„Указания по остеклению“

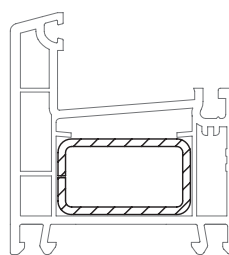


	864952
	865530
	835171

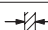



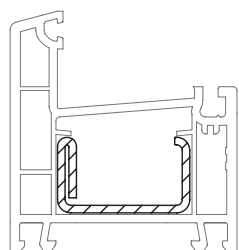
35 x 20

	245536
	1,5
lx	2
ly	0,42
	6

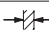



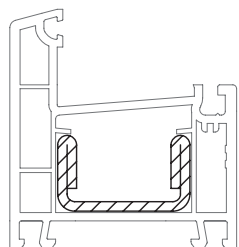
35 x 20

	239583@	261709@
	1,5	2
lx	2,3	2,9
ly	0,98	1,2
	6	6

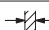



35 x 20

	261831	261841
	1,5	2
lx	2,5	3,1
ly	0,56	0,69
	6	6



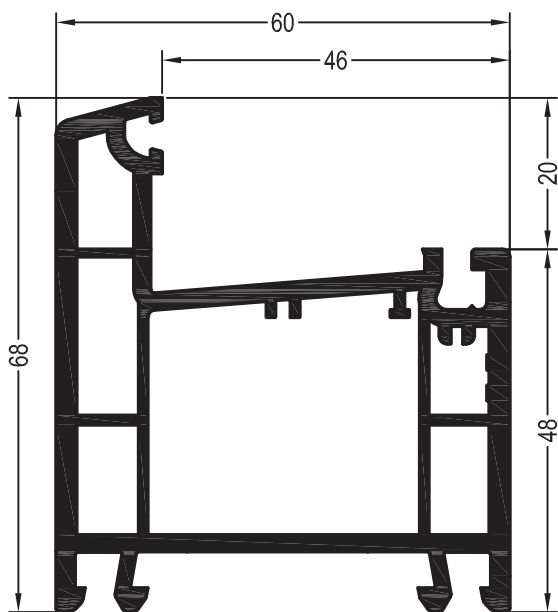
35 x 20

	245526
	2,5
lx	4,2
ly	0,89
	6

EURO-DESIGN

СЕЧЕНИЯ ПРОФИЛЕЙ

Профили коробок

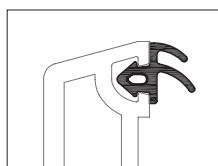





Коробка 68 ED

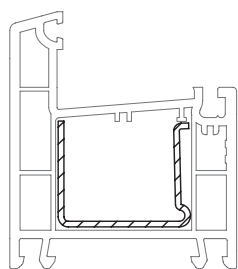
554042 

 36

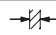

Уплотнения остекления: см.
„Указания по остеклению“

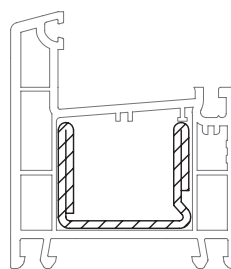


	864952
	865530
	835171

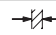



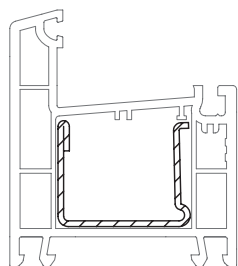
35 x 28

	244506
	1,5
lx	2,5
ly	1,1
	6

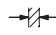



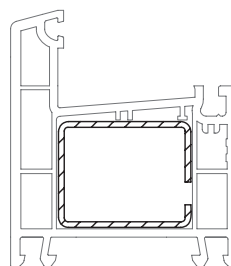
35 x 28

	244536
	2
lx	5
ly	2
	6

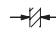



35 x 28

	244516	244526
	1,5	2
lx	2,7	3,4
ly	1,3	1,7
	6	6



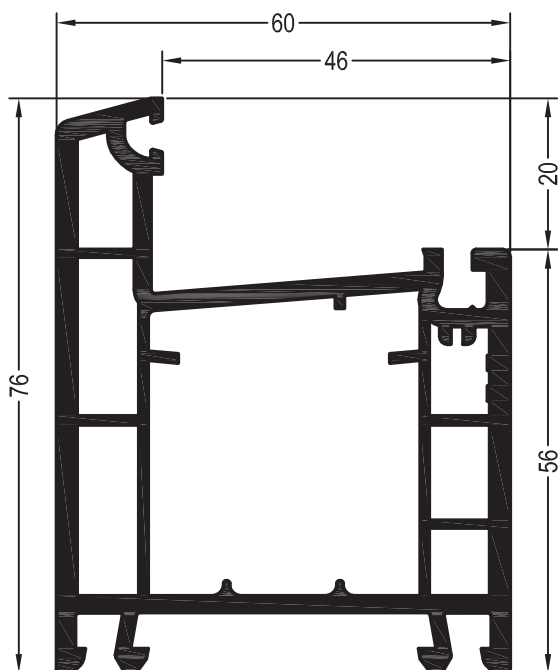
35 x 28

	237091 @	249934
	1,5	2
lx	2,8	3,5
ly	2,1	2,7
	6	6

EURO-DESIGN

СЕЧЕНИЯ ПРОФИЛЕЙ

Профили коробок

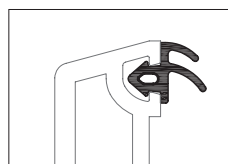





Коробка 76-1 ED

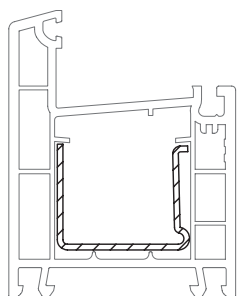
554082  

 36



Уплотнения остекления: см.
„Указания по остеклению“

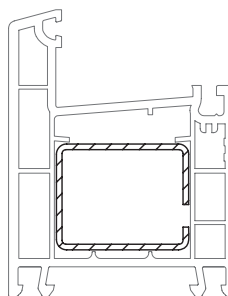


	864952
	865530
	835171






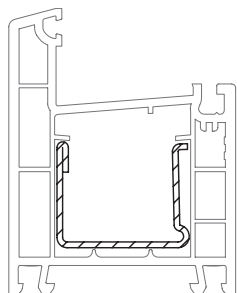
35 x 28

	244506
	1,5
lx	2,5
ly	1,1
	6





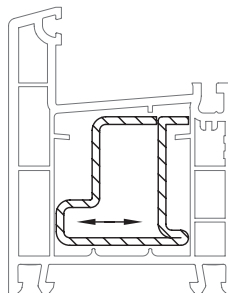
35 x 28

	237091 	249934
	1,5	2
lx	2,8	3,5
ly	2,1	2,7
	6	6

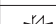



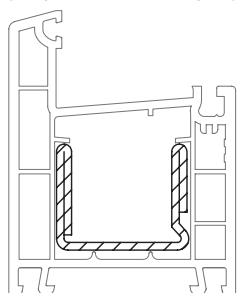
35 x 28

	244516	244526
	1,5	2
lx	2,7	3,4
ly	1,3	1,7
	6	6





35 x 28

	227167
	2
lx	2,7
ly	3,9
	6



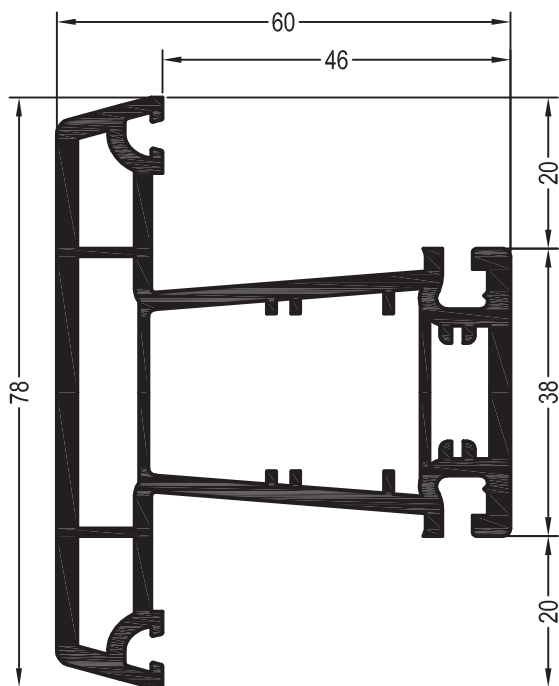
35 x 28

	244536
	2
lx	5
ly	2
	6

EURO-DESIGN

СЕЧЕНИЯ ПРОФИЛЕЙ

Профили импостов / поперечин

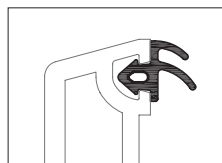





Импост 78 ED

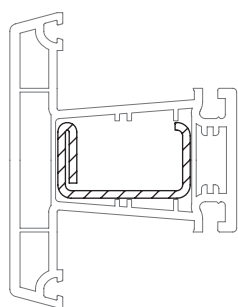
554022 

 36

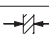

Уплотнения остекления: см.
„Указания по остеклению“

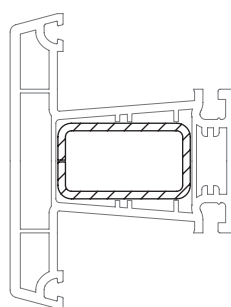


	864952
	865530
	835171





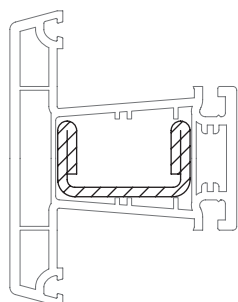
35 x 20

	261831	261841
	1,5	2
lx	2,5	3,1
ly	0,56	0,69
	6	6

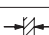
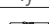


35 x 20

	239583@	261709@
	1,5	2
lx	2,3	2,9
ly	0,98	1,2
	6	6



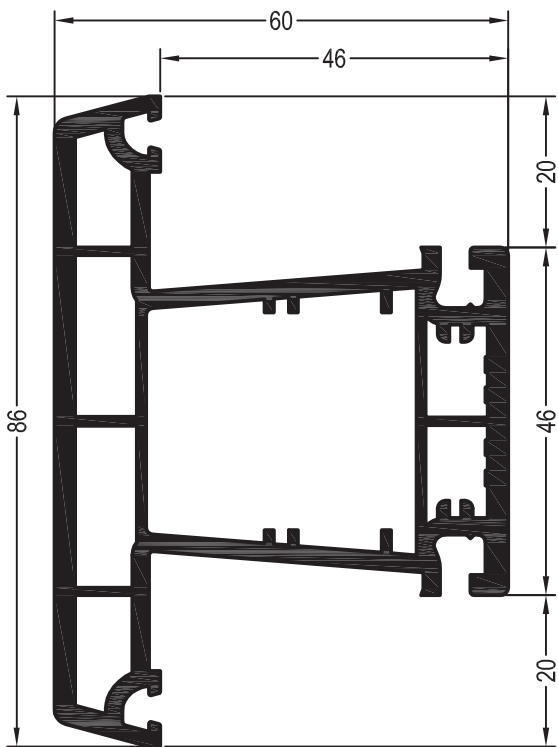
35 x 20

	245526
	2,5
lx	4,2
ly	0,89
	6

EURO-DESIGN

СЕЧЕНИЯ ПРОФИЛЕЙ

Профили импостов / поперечин

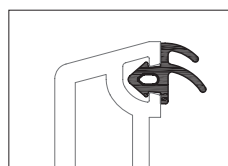


Импост 86 ED

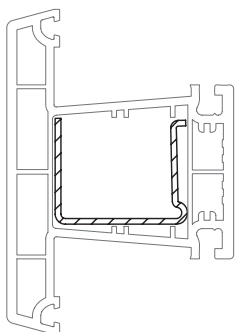
554192

36

Уплотнения остекления: см.
„Указания по остеклению“

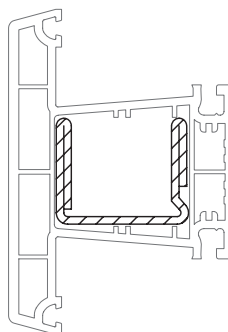


	864952
	865530
	835171



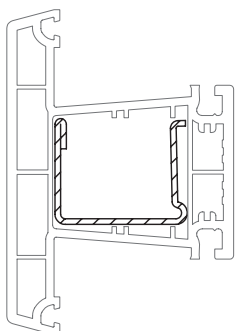
35 x 28

	244506
	1,5
lx	2,5
ly	1,1
	6



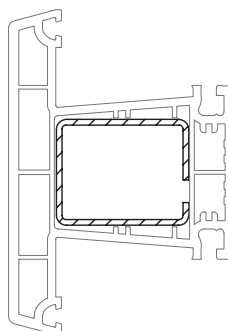
35 x 28

	244536
	2
lx	5
ly	2
	6



35 x 28

	244516	244526
	1,5	2
lx	2,7	3,4
ly	1,3	1,7
	6	6



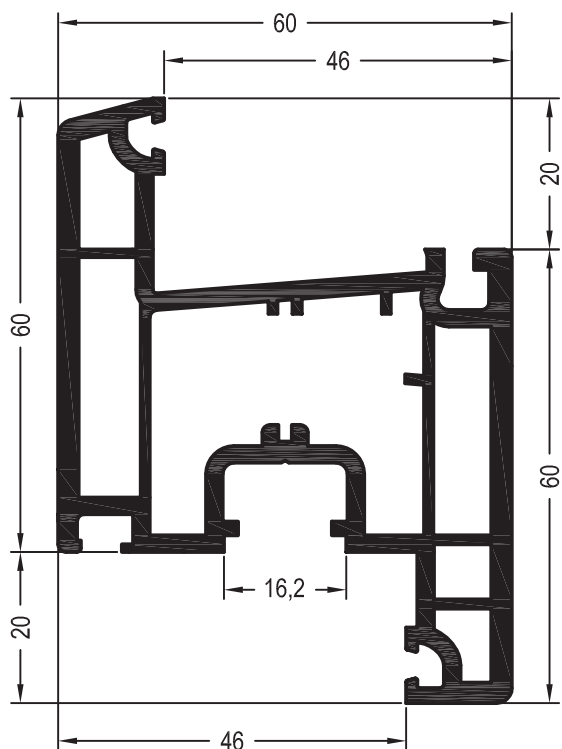
35 x 28

	237091 @	249934
	1,5	2
lx	2,8	3,5
ly	2,1	2,7
	6	6

EURO-DESIGN

СЕЧЕНИЯ ПРОФИЛЕЙ

Профили створок

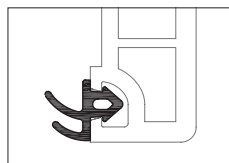





Створка Z60 ED

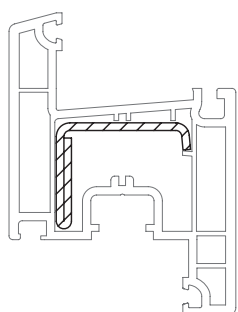
554012 

 36



Уплотнения остекления: см.
„Указания по остеклению“

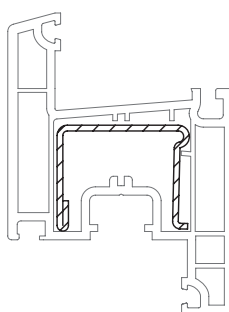


	864952
	865530
	835171

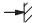



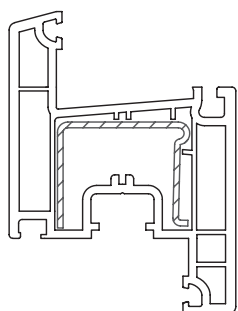
35,5 x 28

	244546@
	2
lx	2,2
ly	1,3
	6





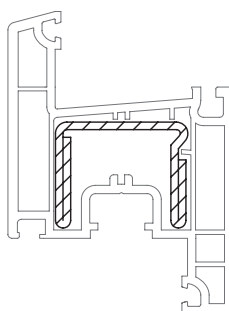
35 x 28

	244516	244526
	1,5	2
lx	2,7	3,4
ly	1,3	1,7
	6	6





35 x 28

	244506
	1,5
lx	2,5
ly	1,1
	6



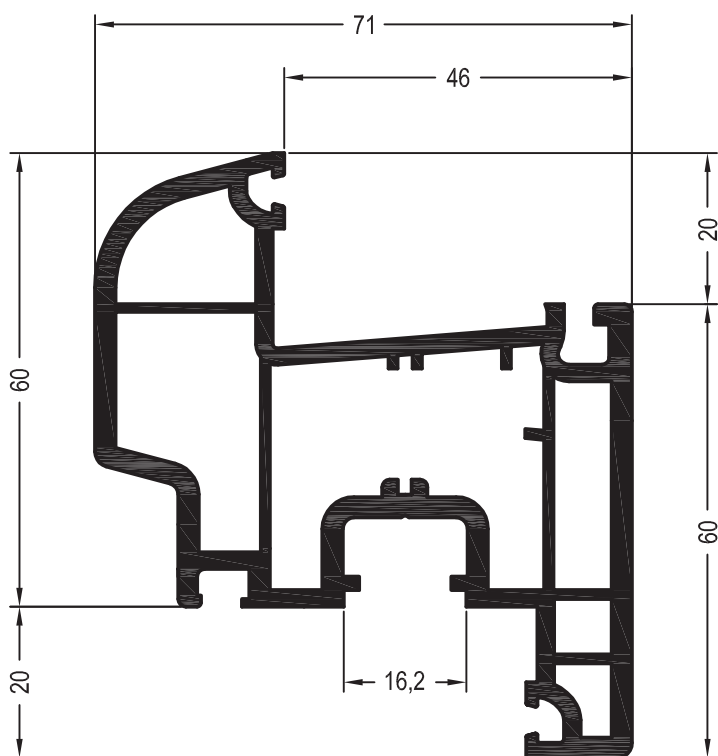
35 x 28

	244536
	2
lx	5,0
ly	2,0
	6

EURO-DESIGN

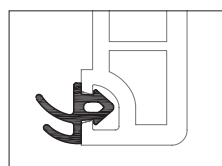
СЕЧЕНИЯ ПРОФИЛЕЙ

Створки

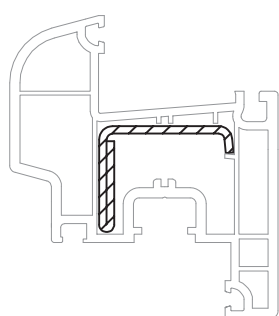


Створка 60 ED
554026 @
 36

Уплотнения остекления: см.
 „Указания по остеклению“

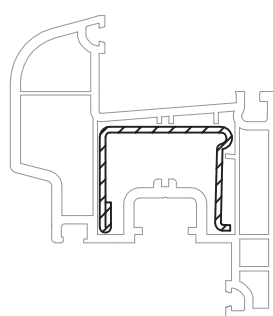


	864952
	865530
	835171



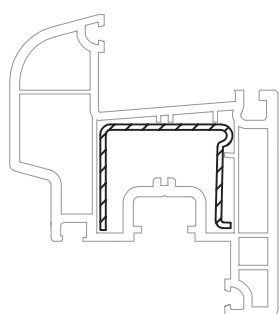
35,5 x 28

	244546@
	2
lx	2,2
ly	1,3
	6



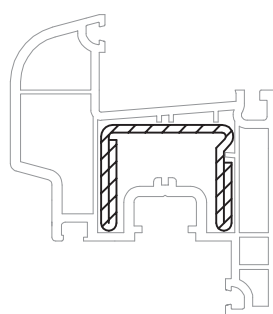
35 x 28

	244516	244526
	1,5	2
lx	2,7	3,4
ly	1,3	1,7
	6	6



35 x 28

	244506
	1,5
lx	2,5
ly	1,1
	6



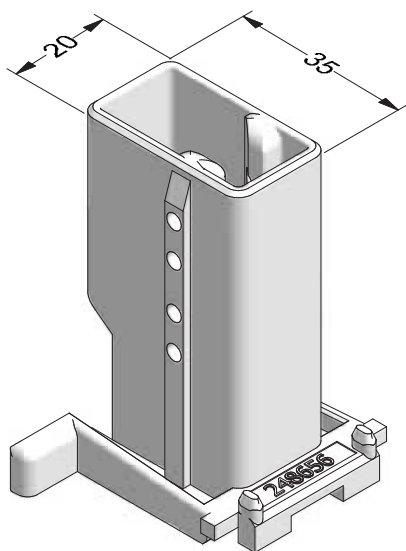
35 x 28

	244536
	2
lx	5,0
ly	2,0
	6

EURO-DESIGN

СЕЧЕНИЯ ПРОФИЛЕЙ

Детали для механических соединений

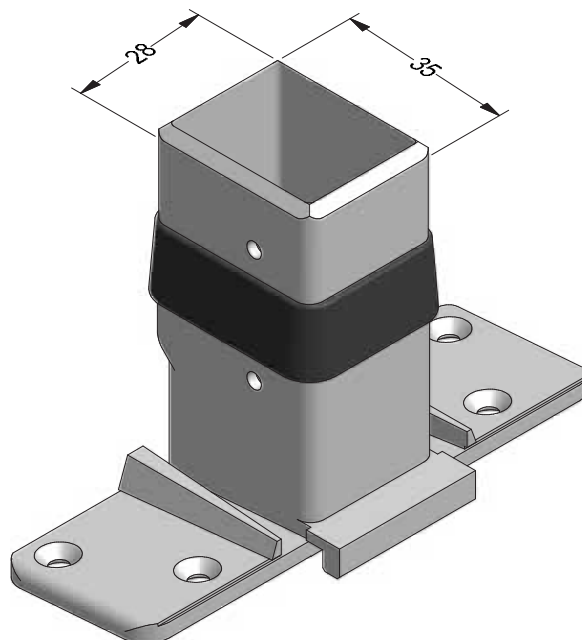


Механический соединитель импоста 78

РА

248656   

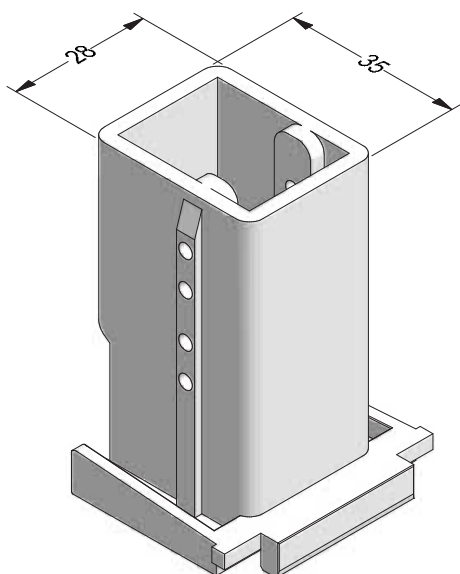
 100



Литой механический соединитель импоста 86

261758 

 50

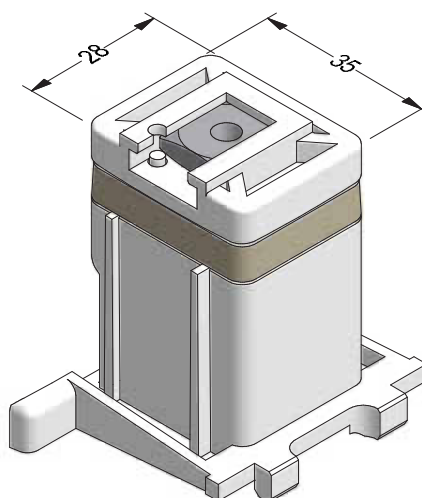


Механический соединитель импоста 86

РА

247608 

 100



Механический соединитель импоста 86 с уплотняющей подушкой

РА

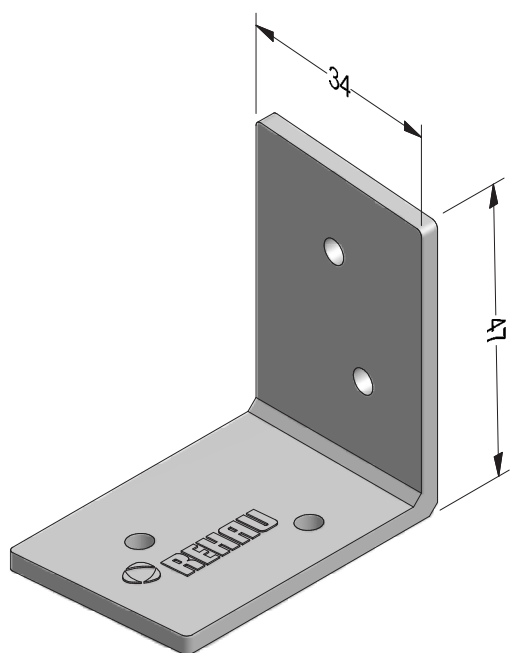
260698  @

 100

EURO-DESIGN

СЕЧЕНИЯ ПРОФИЛЕЙ

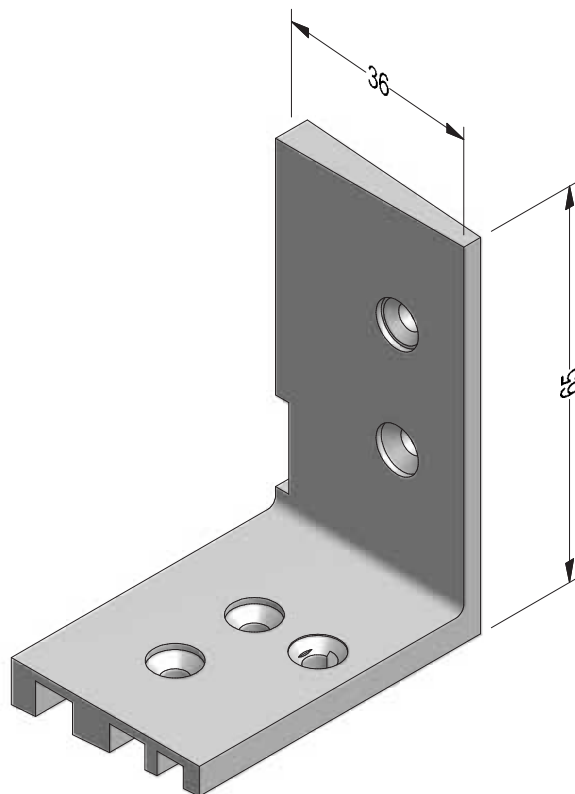
Детали для механических соединений



Литой ремонтный уголок универсальный

261077  

 100



Литой уголок для установки
стеклоделаящих горбыльков в створку

269043  

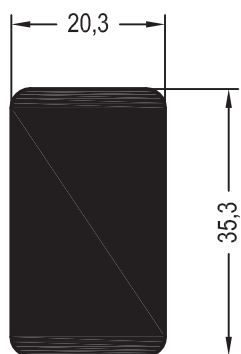
269053  

 100

EURO-DESIGN

СЕЧЕНИЯ ПРОФИЛЕЙ

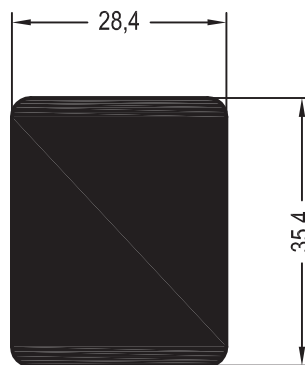
Детали для механических соединений



Механический соединитель
импоста 78 универсальный

247167

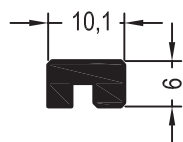
2



Механический соединитель
импоста 86 универсальный

260448

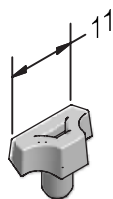
2



Профиль фиксирующий

261699

36



Фиксатор универсальный
RAU-ASA

268381

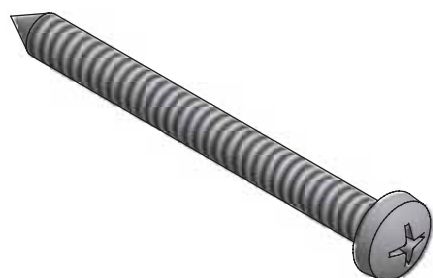
500



Шуруп 4,2 x 13,
сталь оцинкованная

261447 @

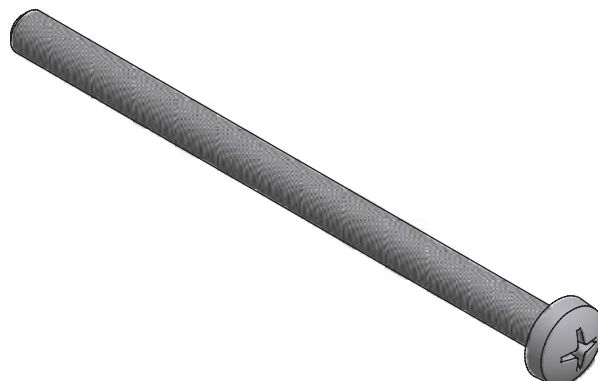
300



Шуруп 6,3 x 70
Сталь оцинкованная

260633

250



Винт М6 x 100
Сталь оцинкованная

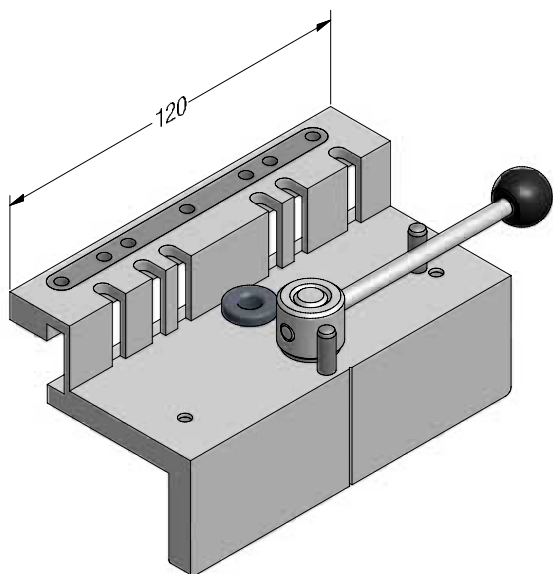
248448

200

EURO-DESIGN

СЕЧЕНИЯ ПРОФИЛЕЙ

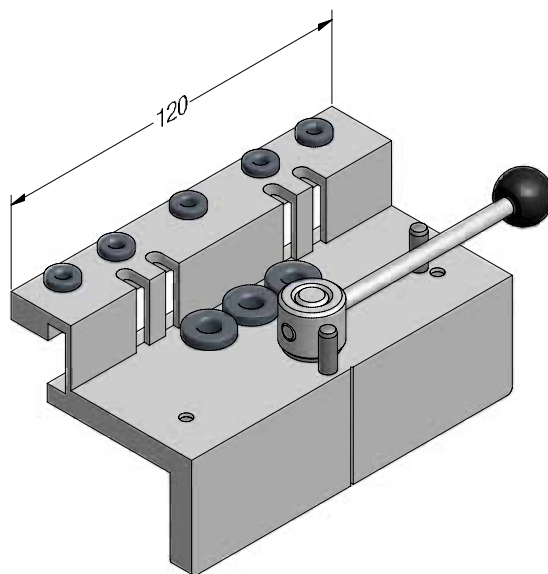
Шаблоны



Шаблон коробки (для импоста 86)

261907 

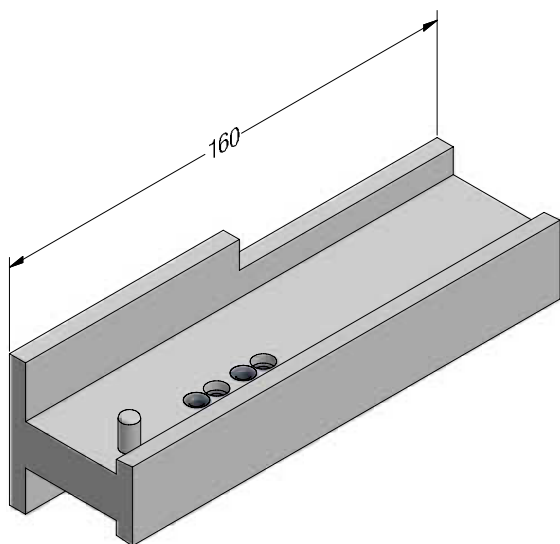
 1




Шаблон коробки (для импоста 78)

243536 

 1



Шаблон импоста

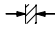
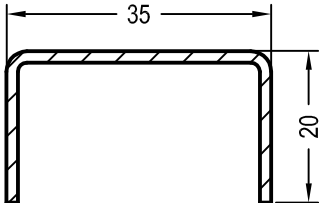
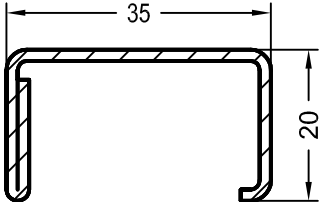
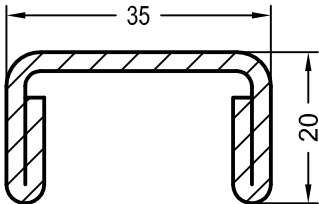
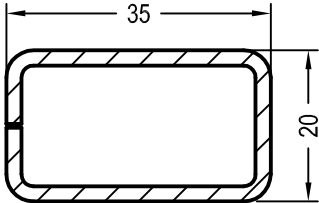
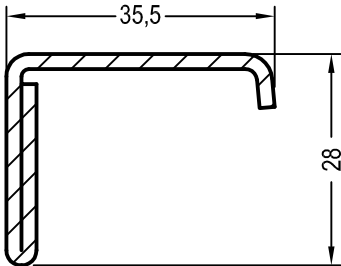
268512 

 1

EURO-DESIGN

СЕЧЕНИЯ ПРОФИЛЕЙ

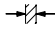
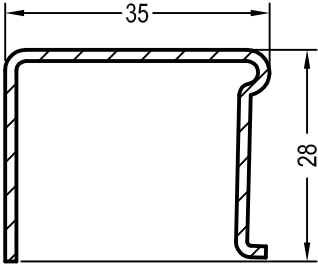
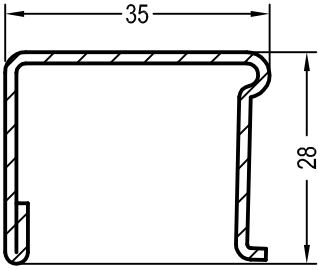
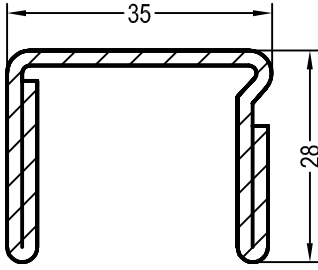
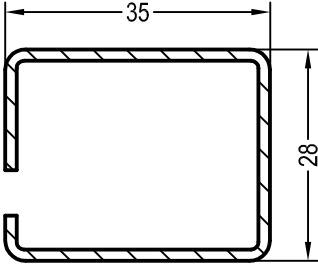
Армирование

	№ арт.		lx	ly
	245536	1,5	2,0	0,42
	261831	1,5	2,5	0,56
	261841	2	3,1	0,69
	245526	2,5	4,2	0,89
	239583 @	1,5	2,3	0,98
	261709 @	2	2,9	1,2
	244546 @	2	2,2	1,3

EURO-DESIGN

СЕЧЕНИЯ ПРОФИЛЕЙ

Армирование

	№ арт.		lx	ly
	244506	1,5	2,5	1,1
	244516	1,5	2,7	1,3
	244526	2	3,4	1,7
	244536	2	5,0	2,0
	237091 @	1,5	2,8	2,1
	249934	2	3,5	2,7

EURO-DESIGN

СЕЧЕНИЯ ПРОФИЛЕЙ

Список артикулов

№ арт.	Название	Пачка /	Возвратная палета, м		Коробка, шт.	Стр.
		связка, м	пачка	„Чулок“		
237091	Армирование 35 x 28	6/300				14
239583	Армирование 35 x 20 (труба стальная)	6/504				13
243536	Шаблон коробки для импоста 78				1	12
244506	Армирование 35 x 28	6/504				14
244516	Армирование 35 x 28	6/504				14
244526	Армирование 35 x 20	6/504				14
244536	Армирование 35 x 28	6/300				14
244546	Армирование 35 x 28	6/300				13
245526	Армирование 35 x 28	6/300				13
245536	Армирование 35 x 20	6/300				13
247167	Мех. соед. импоста 78 универсальный	2				11
247608	Механический соединитель импоста 86				100	9
248448	Винт М6 x 100				200	11
248656	Механический соединитель импоста 78				100	9
249934	Армирование 35 x 28	6/300				14
260448	Мех. соед. импоста 86 универсальный	2				11
260633	Шуруп 6,3 x 70				250	11
260698	Мех. соединитель импоста 86 с упл. подушкой				100	9
261077 @	Литой ремонтный уголок универсальный				100	10
261447	Шуруп 4,2x13				300	11
261699	Профиль фиксирующий	36				11
261709	Армирование 35 x 20 (труба стальная)	6				13
261758	Литой мех. соединитель импоста 86				50	9
261831	Армирование 35 x 20	6/300				13
261841	Армирование 35 x 20	6/300				13
261907	Шаблон коробки для импоста 86				1	12
268381	Фиксатор универсальный импоста 78				500	11
268512	Шаблон импоста				1	12
269043	Литой уголок для установки стеклоделалацих горбыльков в створку, правый				100	10
269053	Литой уголок для установки стеклоделалацих горбыльков в створку, левый				100	10
554002	Коробка 64 ED	36	432	432		2
554012	Створка Z60 ED	36	432	432		7
554022	Импост 78 ED	36	432	432		5
554026	Створка 60 ED	36	432	432		8
554042	Коробка 68 ED	36	432	432		3
554082	Коробка 76-1 ED	36	432	432		4
554192	Импост 86 ED	36	432	432		6
835171	Уплотнение притвора (белое)	200				2

EURO-DESIGN

СЕЧЕНИЯ ПРОФИЛЕЙ













Список артикулов

№ арт.	Название	Пачка / связка, м	Возвратная палета, м		Коробка, шт.	Стр.
			пачка	„Чулок“		
864952	Уплотнение притвора (черное)	500				2
865530	Уплотнение притвора (серое)	500				2

EURO-DESIGN

СЕЧЕНИЯ ПРОФИЛЕЙ

Условные обозначения

	Цвет черный
	Цвет серый
	Цвет белый
	Цвет желтый
	Цвет серебристый
	Цвет произвольный
	Шаблон
	Норма упаковки (также см. „Список артикулов“)
	Толщина стенки, мм
	С уплотнениями, устанавливаемыми вручную
	Правый
	Левый
@	Нестандарт, срок поставки по запросу
I_x	Момент инерции отн. оси X, см ⁴
I_y	Момент инерции отн. оси Y, см ⁴



Наши практические устные и письменные технические консультации основываются на опыте и проводятся с полным знанием дела, но, тем не менее, не являются обязательными к выполнению указаниями. Находящиеся вне нашего влияния различные условия производства и эксплуатации исключают какие-либо претензии по нашим рекомендациям. Рекомендуется проверить, насколько пригоден для предусмотренного Вами использования продукт REHAU. Применение и использование, а также переработка продукта происходят вне нашего контроля и поэтому всецело попадают под Вашу ответственность. В случае возникновения вопроса об ответственности возмещение ущерба распространяется только на стоимость поставленного нами и использованного Вами товара. Наши гарантии распространяются на стабильное качество нашего продукта, выпускаемого согласно нашей спецификации и в соответствии с нашими общими условиями поставки и оплаты. Авторские права на документ защищены. Права, особенно на перевод, перепечатку, снятие копий, радиопередачи, воспроизведение на фотомеханических или других подобных средствах, а также сохранение на носителях данных, защищены.