

DELIGHT-DESIGN

ТЕХНИЧЕСКАЯ ИНФОРМАЦИЯ

РАБОЧИЕ ЧЕРТЕЖИ

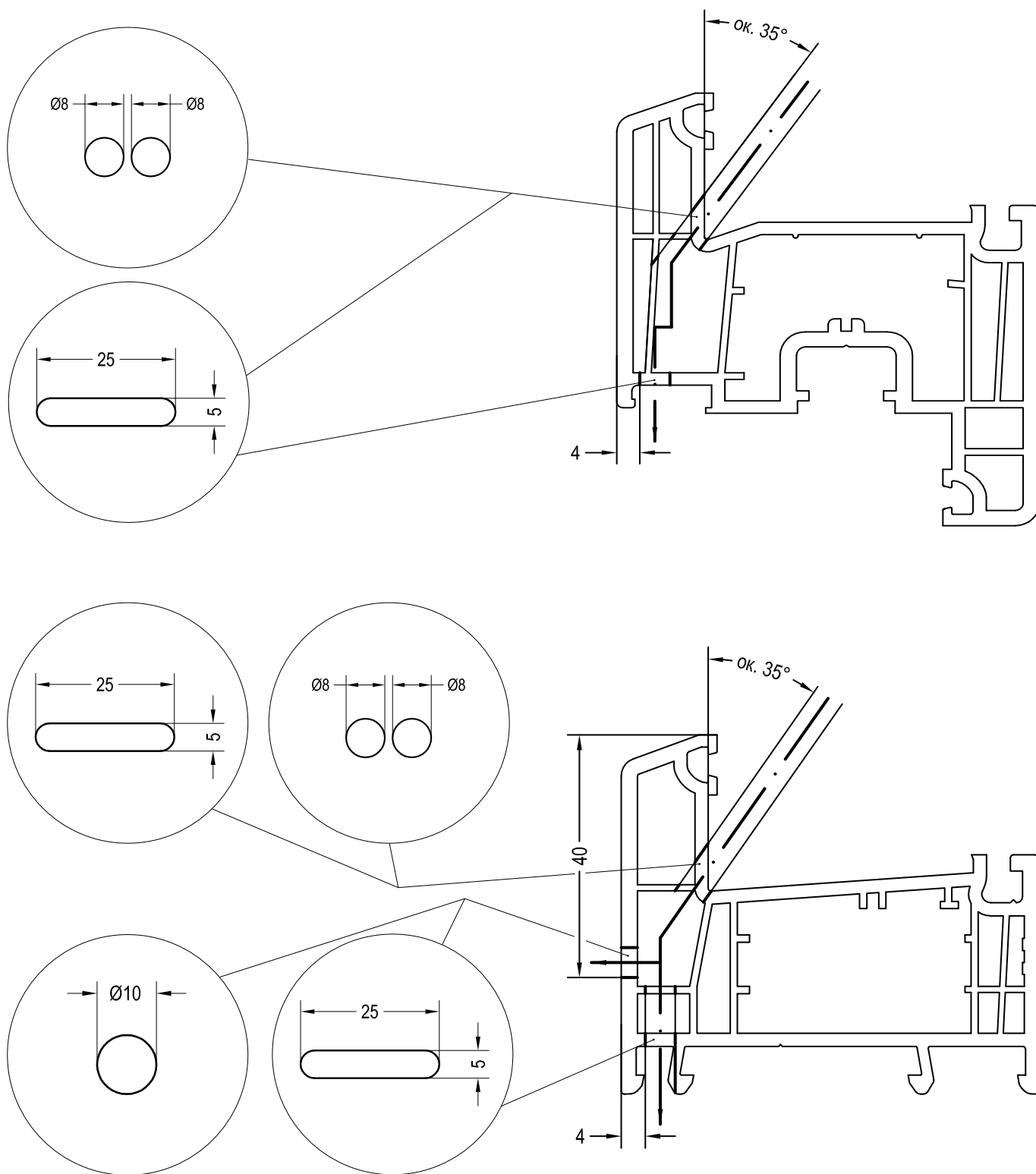
DELIGHT-DESIGN

РАБОЧИЕ ЧЕРТЕЖИ

Содержание

Водоотвод, вентиляция	3
Размеры шлицев и отверстий в профилях Delight-Design	3
Расположение шлицев и отверстий в профилях Delight-Design	4
Водоотвод из рамы / выравнивание давления пара, оконные блоки одностворчатые или безимпостные	5
Водоотвод из рамы, оконные блоки многостворчатые с поперечинами или импостами	6
Выравнивание давления пара, глухое остекление с вертикальными или горизонтальными перемычками	7
Выравнивание давления пара, створка Z 57 с вертикальными или горизонтальными перемычками	8
Выравнивание давления пара, створка Z 53 с вертикальными или горизонтальными перемычками	9
Вентиляция предкамер цветных профилей (коробка 60)	10
Вентиляция предкамер цветных профилей (импост 78, горбылек 68)	11
Вентиляция предкамер цветных профилей (створка Z57, створка Z53)	12
Выравнивание давления в конструкциях окон и дверей, работающих при повышенной ветровой нагрузке - вариант А	13
Выравнивание давления в конструкциях окон и дверей, работающих при повышенной ветровой нагрузке - вариант В	14
Перечень шурупов, используемых в системе Delight-Design	15
Крепление армирования	16
Протягиваемые уплотнения	17
Приборы запирания	18
Схемы расположения дополнительных отверстий в профилях створок	19
Безимпостные оконные блоки Delight-Design	21
Безимпостные оконные блоки со штульпом 550080	21
Безимпостные оконные блоки с ложным импостом 550532	23
Безимпостные оконные блоки с ложным импостом 550530	24
Безимпостные оконные блоки с ложным импостом 550770	25
Безимпостные оконные блоки с горбыльком 550030	26
Импостные оконные блоки Delight-Design	27
Схема фрезерования импоста / горбылька Delight-Design	27
Коробка 60: маркеры отверстий для механического соединения с импостом 78 (мех. соединитель 353068)	28
Коробка 60: отверстия для механического соединения с импостом 78 (мех. соединитель 353068)	29
Коробка 60: отверстия для механического соединения с горбыльком 68 (мех. соединитель 241687)	30
Коробка 60: отверстия для механического соединения с горбыльком 68 (уголки 226253)	31
Коробка 60: маркеры отверстий для механического соединения с горбыльком 68 (уголки 226253)	32
Створка Z57: отверстия для механического соединения с импостом 78 (мех. соединитель 353072)	33
Створка Z57: отверстия для механического соединения с импостом 78 / горбыльком 68 (уголки 226240, 226250)	34
Створка Z53: отверстия для механического соединения с импостом 78 (мех. соединитель 353072)	35
Створка Z53: отверстия для механического соединения с импостом 78 / горбыльком 68 (уголки 226240, 226250)	36
Горбылек 68: отверстия для механического соединения	37
Импост 78 / горбылек 68: отверстия для механического соединения на уголках 226240 / 226250	38
Импост 78 / горбылек 68: отверстия для механического соединения на уголках 226253	39
Механический соединитель 353068: механическое соединение коробки 60 и импоста 78	40
Механический соединитель 241687: механическое соединение коробки 60 и горбылька 68	41
Механический соединитель 353072: механическое соединение створки Z57 и импоста 78	42
Уголки 226240 / 226250: механическое соединение створки Z57 и горбылька 68 (импоста 78)	43
Механический соединитель 353068: крестовое механическое соединение импостов 78	44
Уголки 226253: крестовое механическое соединение горбыльков 68 (импостов 78)	45
Механический соединитель 353068: механическое соединение коробки 60 и импоста 78 без применения осевой затяжки (рабочие операции)	46
Механический соединитель 353068: механическое соединение коробки 60 и импоста 78 с применением осевой затяжки (рабочие операции)	47

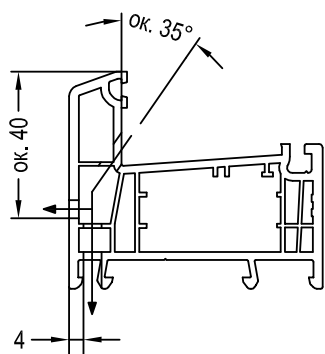
Механический соединитель 241687: механическое соединение коробки 60 и горбылька 68 (рабочие операции)	48
Оконные блоки Delight-Design с наклонными импостами	49
Механическое соединение импоста 78 и коробки 60 под углом 30-90 °	49
Крестообразное механическое соединение импостов 78 под углом 30-60 °	50
V-образное механическое соединение импостов 78 под углом 30-90 °	51
Y-образное механическое соединение импостов 78 под углом 30-60 °	52
V-образное механическое соединение импостов 78 и створки Z57 (Z53) под углом 90 °	53
Y-образное механическое соединение импостов 78 с углом 90 °	54
Наклонно-сдвижная дверь Delight-Design	55
Условные обозначения	56



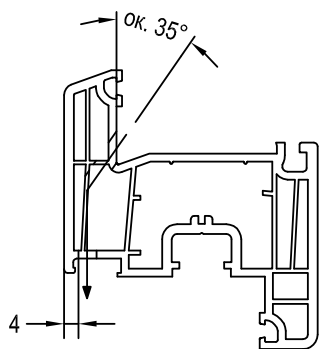
Наружные отверстия водоотвода / отверстия для выравнивания давления пара в коробке могут быть альтернативно выполнены по одной из схем: „Водоотвод вперед“, либо: „Водоотвод вниз“.

В процессе сборки окна функциональные отверстия не должны перекрываться дистанционными подкладками остекления, фальцевыми вкладышами, клеями, либо герметиками.

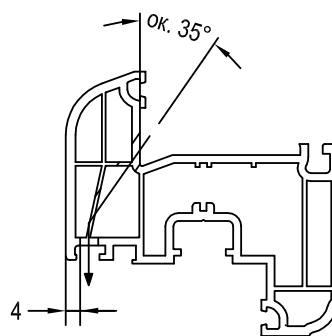
Наружные отверстия водоотвода, выполненные по схеме „Водоотвод вперед“, закрыть защитными колпачками 261582, либо 645594.



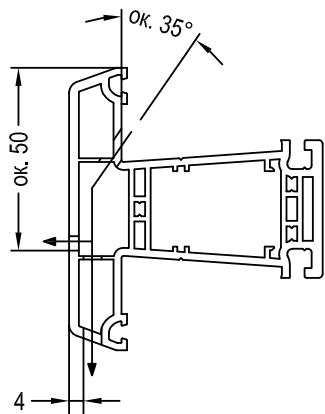
Коробка 60



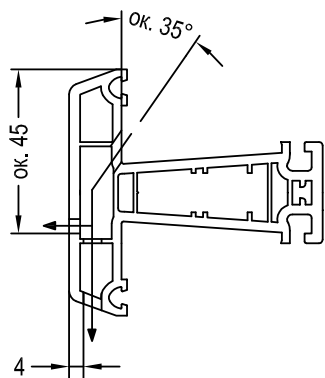
Створка Z57



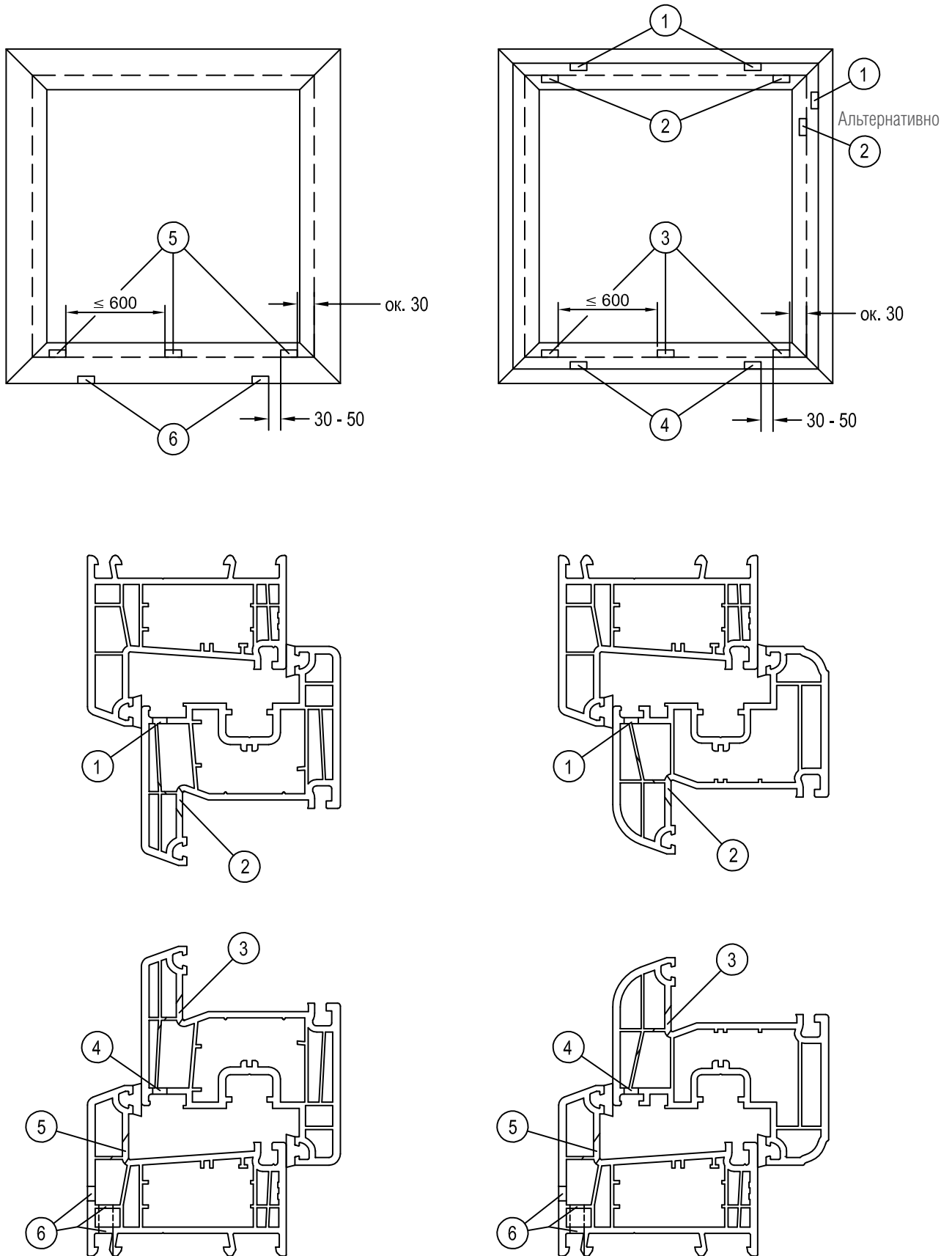
Створка Z53



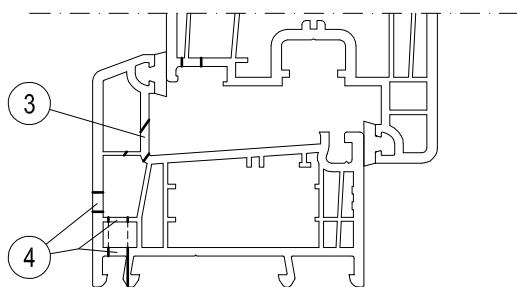
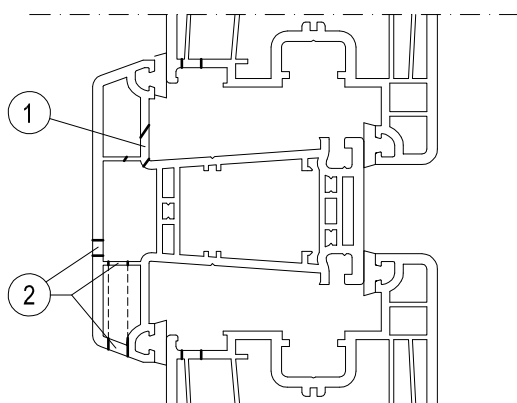
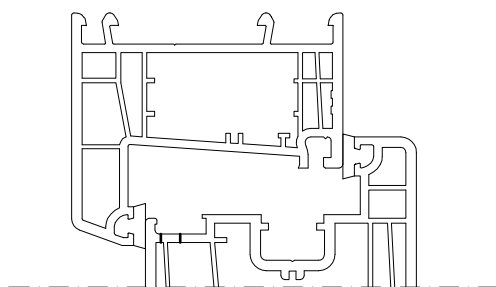
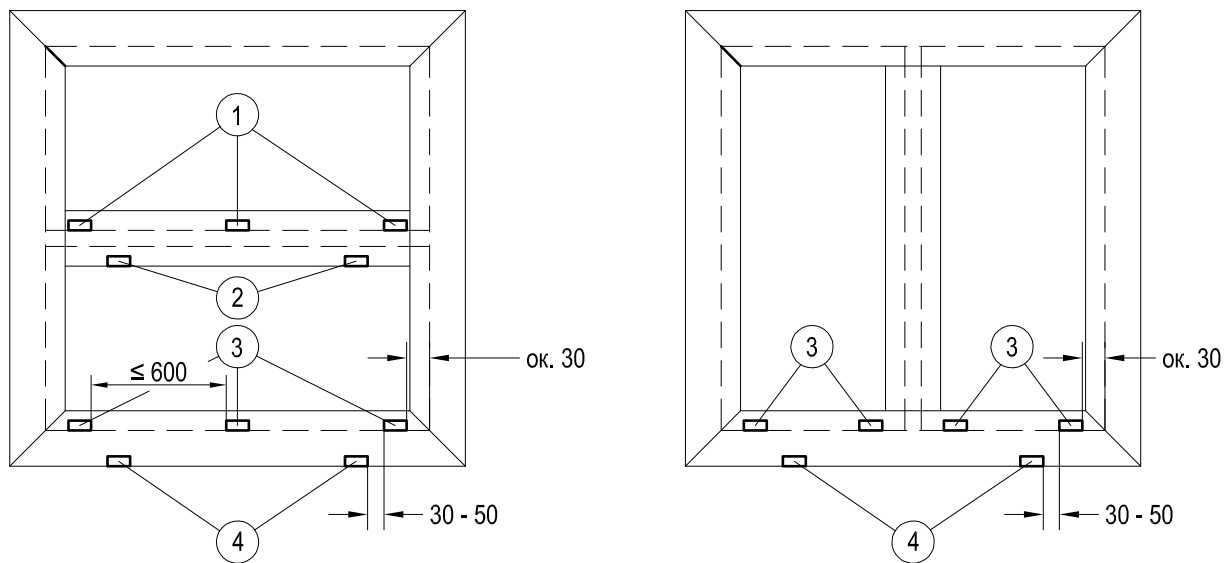
Импост 78



Горбылек 68



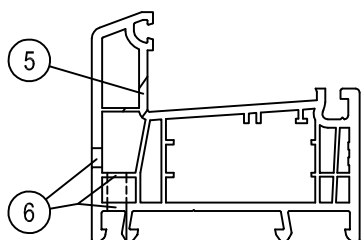
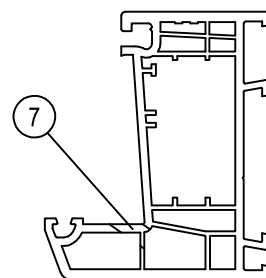
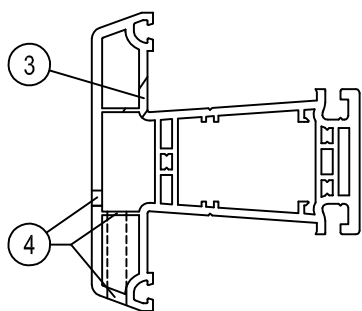
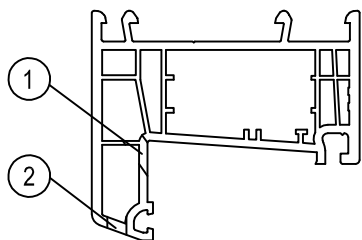
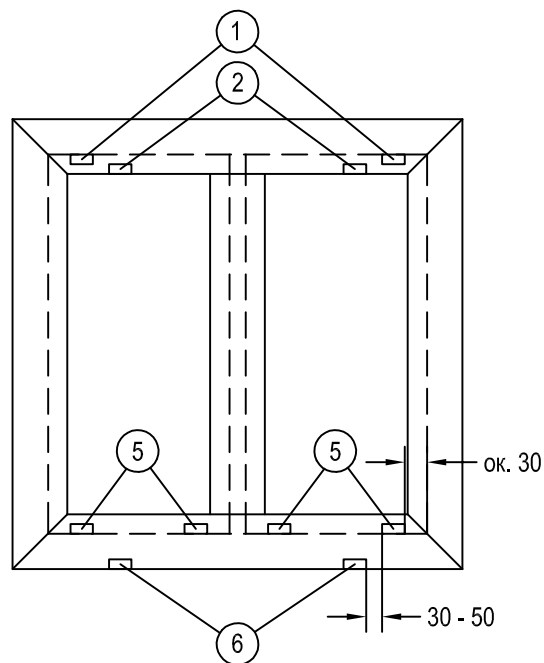
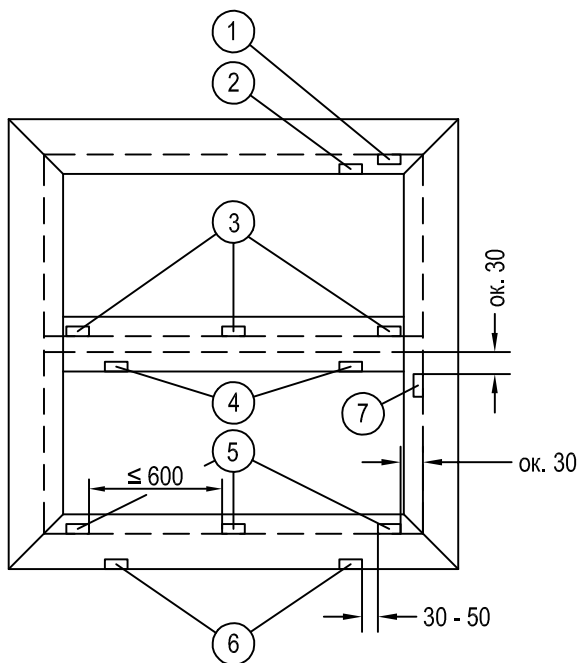
Наружные отверстия водоотвода / отверстия для выравнивания давления пара в коробке могут быть альтернативно выполнены по одной из схем: „Водоотвод вперед“, либо: „Водоотвод вниз“.




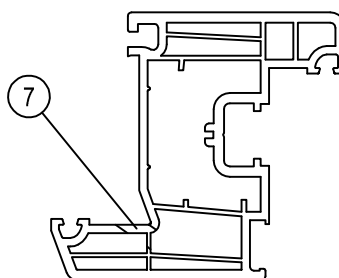
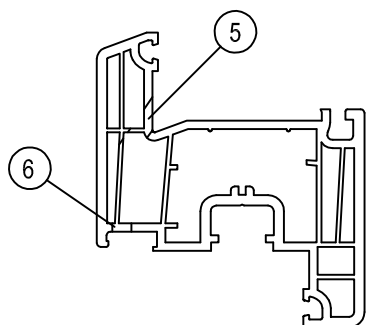
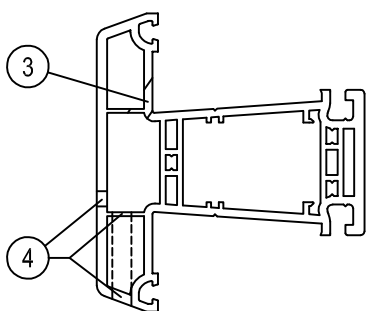
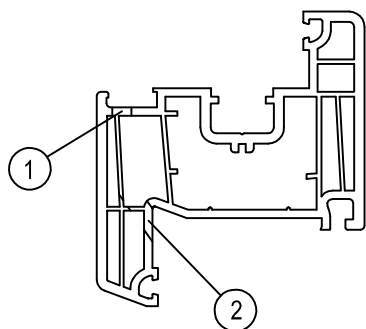
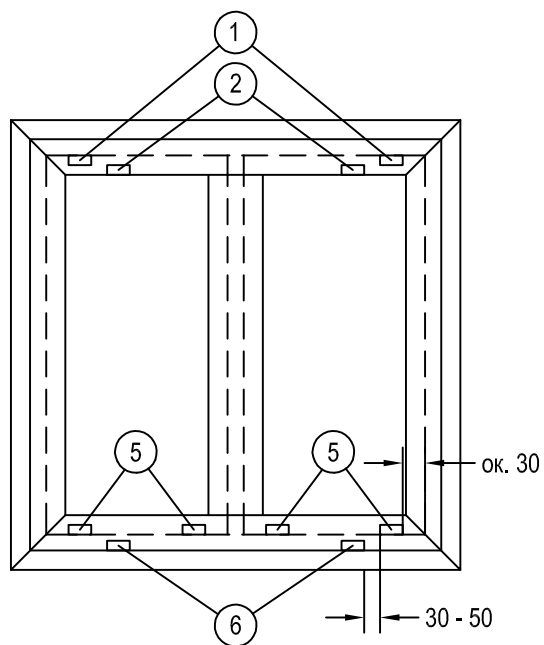
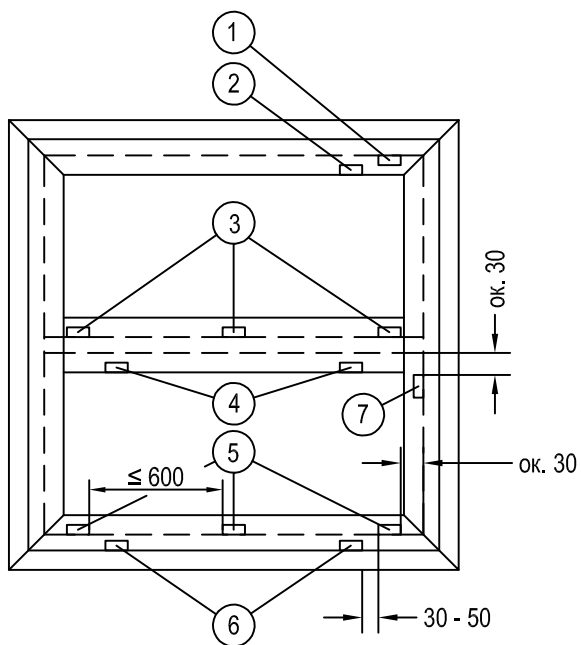
 При наличии в окне более чем двух полей остекления, отверстия водоотвода / отверстия для выравнивания давления пара выполняются в каждом поле.

Водоотвод, вентиляция

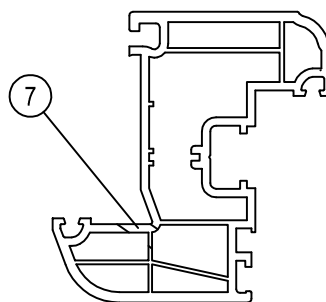
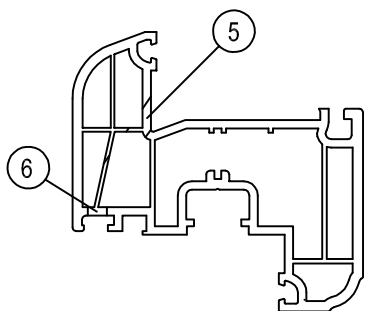
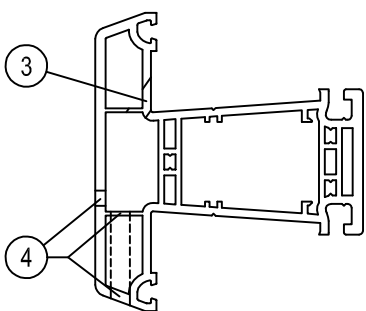
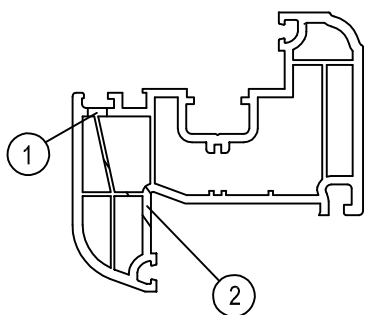
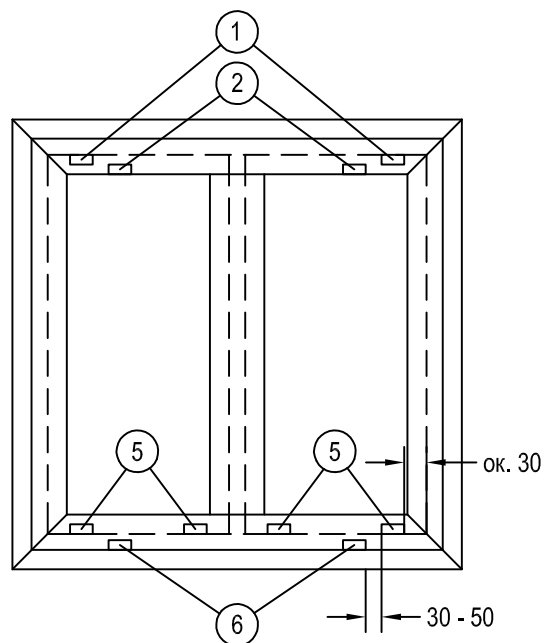
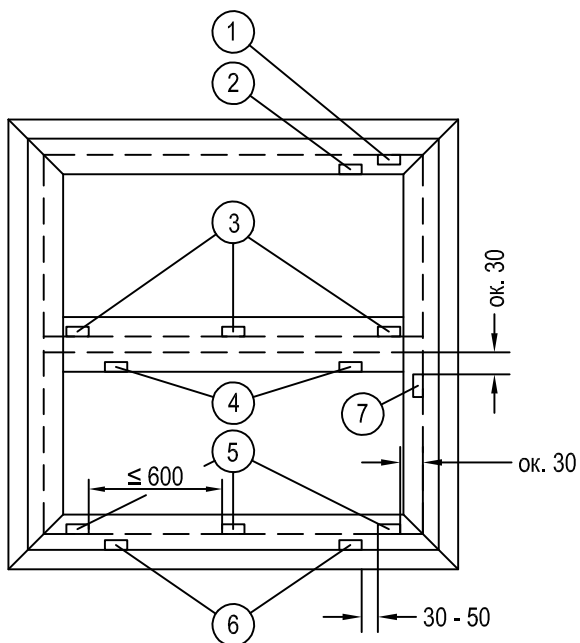
Выравнивание давления пара, глухое остекление с вертикальными или горизонтальными перемычками



 При наличии в окне более чем двух полей остекления, отверстия водоотвода / отверстия для выравнивания давления пара выполняются в каждом поле.



i При наличии в окне более чем двух полей остекления, отверстия водоотвода / отверстия для выравнивания давления пара выполняются в каждом поле.



При наличии в окне более чем двух полей остекления, отверстия водоотвода / отверстия для выравнивания давления пара выполняются в каждом поле.

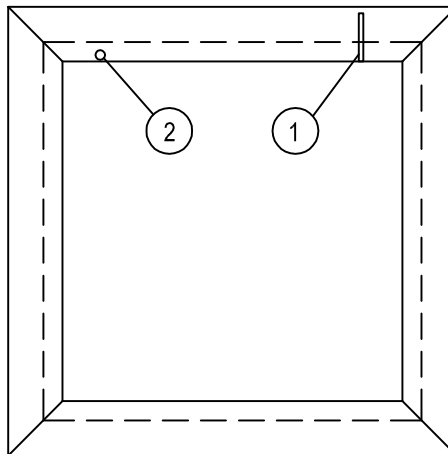
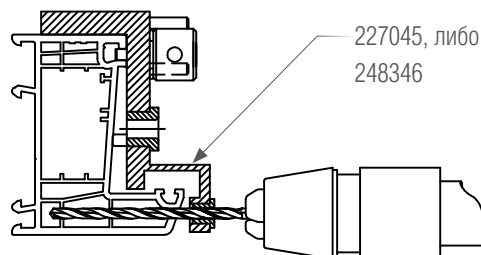
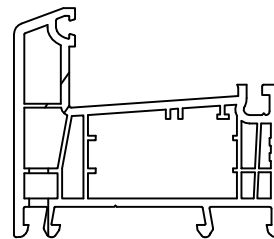
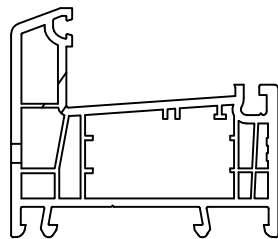
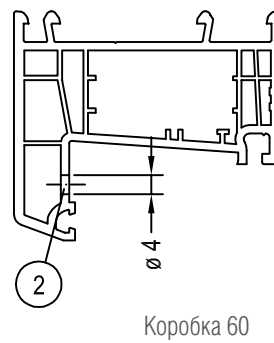
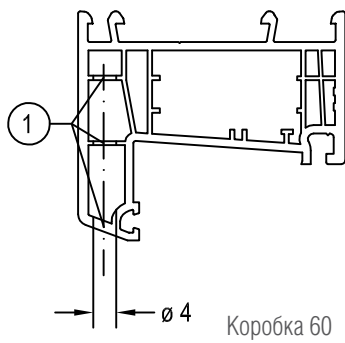


Схема „Водоотвод вперед“

Схема „Водоотвод вниз“



У профилей, обращенных цветной лицевой поверхностью на уличную сторону, в целях уменьшения теплового воздействия солнца и во избежание связанных с этим нежелательных деформаций, обязательно должна быть организована вентиляция всех внешних предкамер. Для этого в каждой штанге профиля, внешние предкамеры которой не были вскрыты при фрезеровании отверстий водоотвода / вентиляции, необходимо выполнить минимум одно отверстие на периметр камеры.

Водоотвод, вентиляция

Вентиляция предкамер цветных профилей (импост 78, горбылек 68)

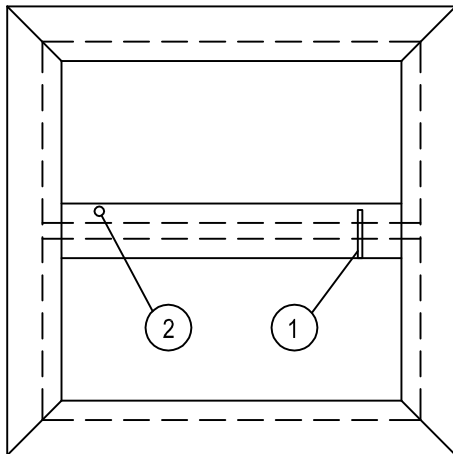


Схема „Водоотвод вперед“

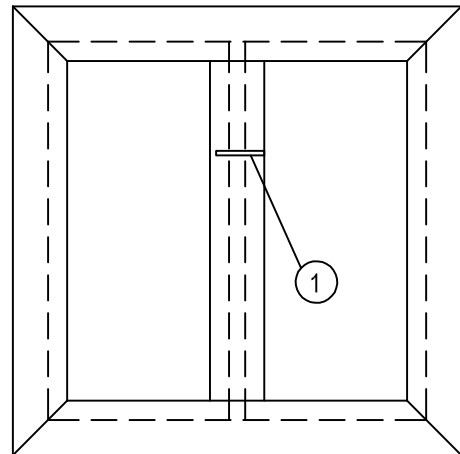
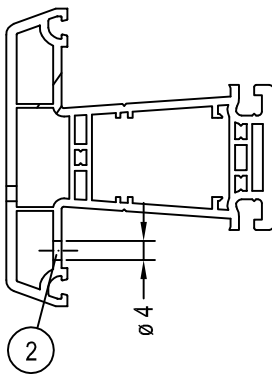
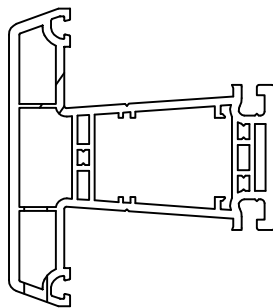


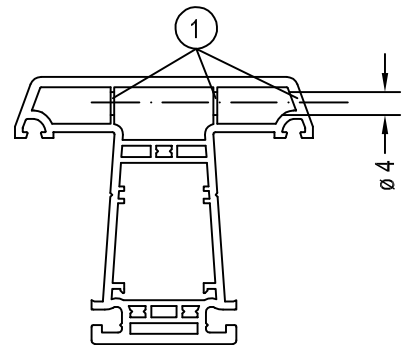
Схема „Водоотвод вниз“



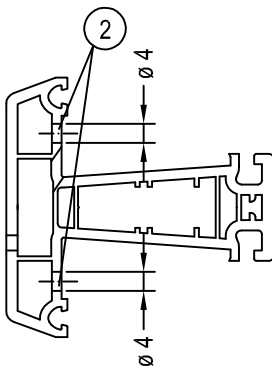
Импост 78



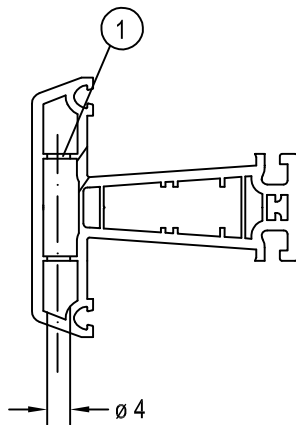
Импост 78



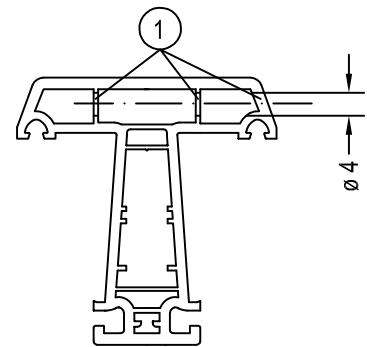
Импост 78



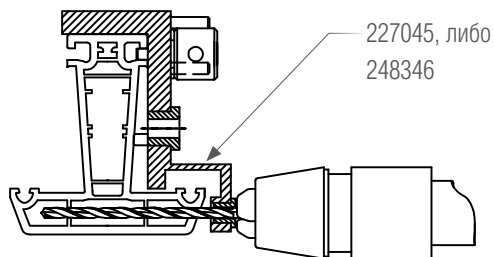
Горбылек 68



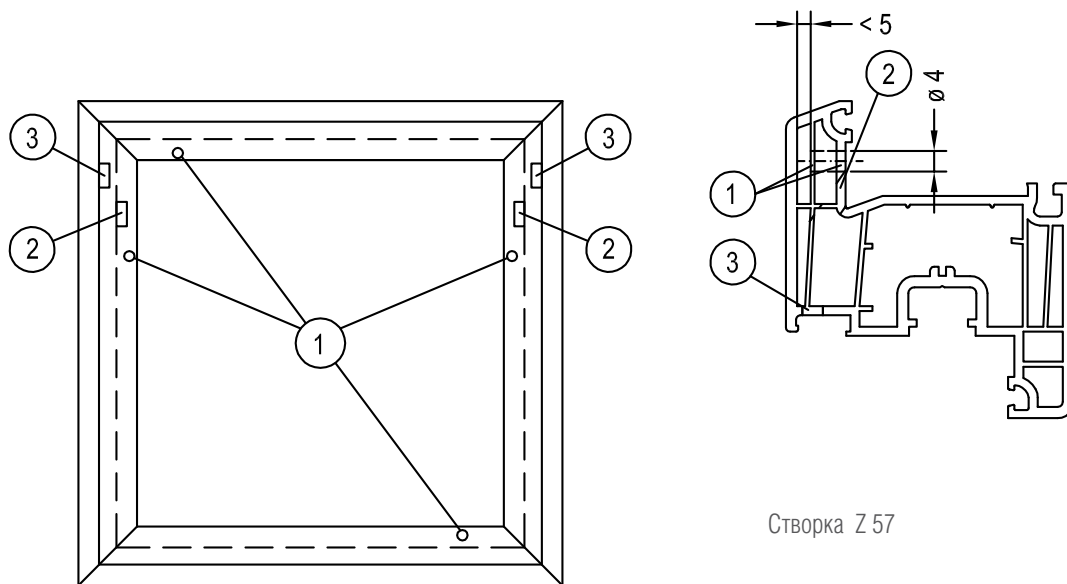
Горбылек 68



Горбылек 68

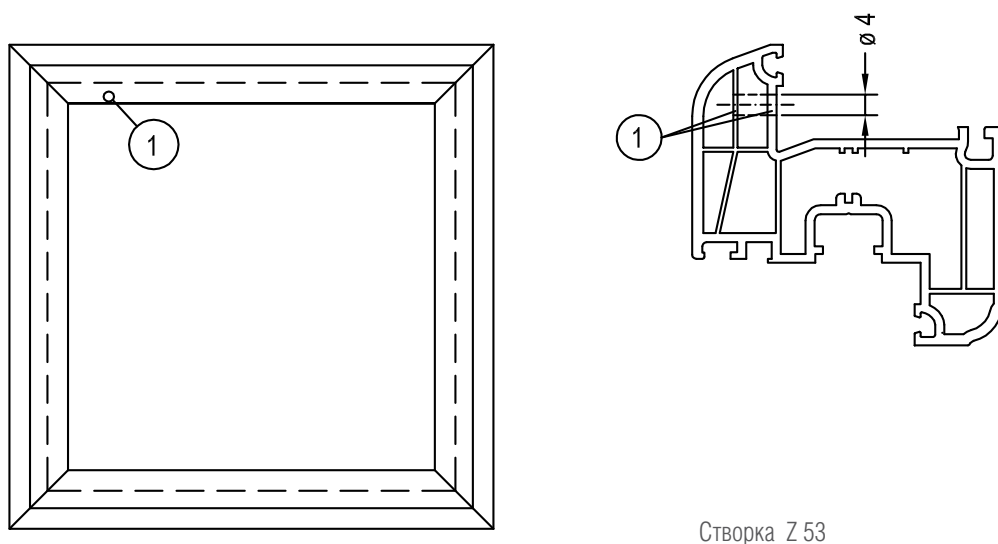


У профилей, обращенных цветной лицевой поверхностью на уличную сторону, в целях уменьшения теплового воздействия солнца и во избежание связанных с этим нежелательных деформаций, обязательно должна быть организована вентиляция всех внешних предкамер. Для этого в каждой штанге профиля, внешние предкамеры которой не были вскрыты при фрезеровании отверстий водоотвода / вентиляции, необходимо выполнить минимум одно отверстие на периметр предкамеры.



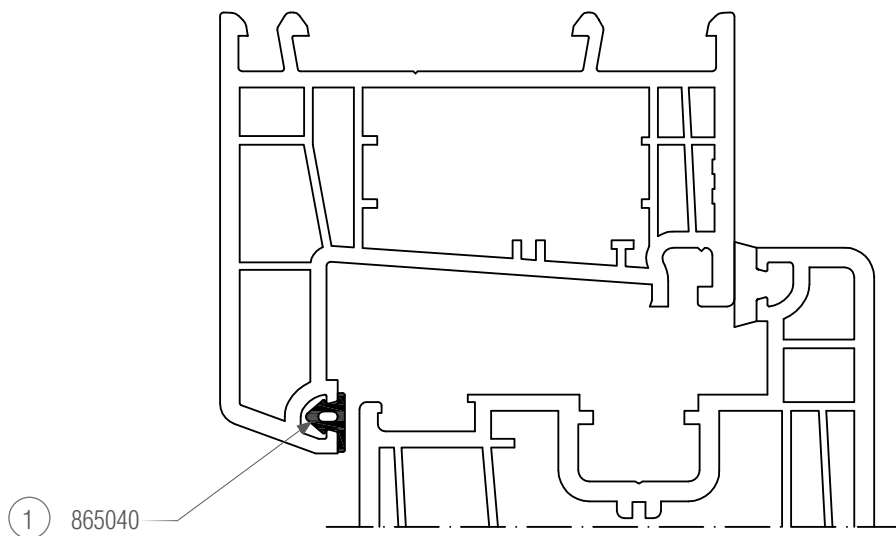
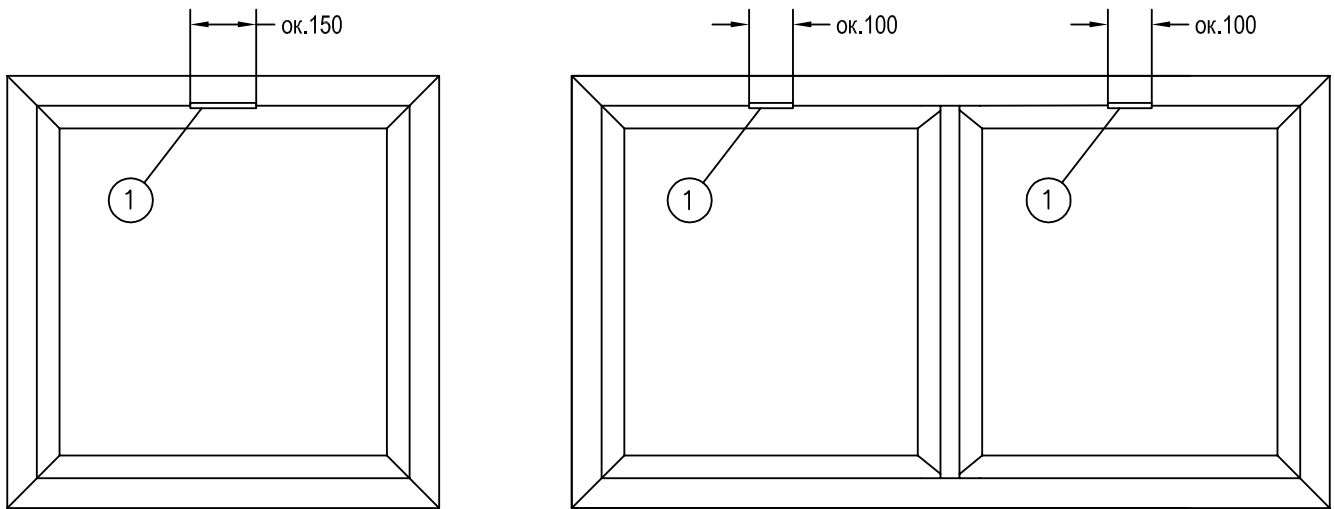
Створка Z 57

i Предкамеры профилей, имеющие размер < 5 мм, в результате сварки оказываются герметично заплавленными с обеих сторон каждой штанги. В этом случае для корректной организации вентиляции всех внешних предкамер цветного профиля необходимо выполнить минимум по одному отверстию в каждой профильной штанге.



Створка Z 53

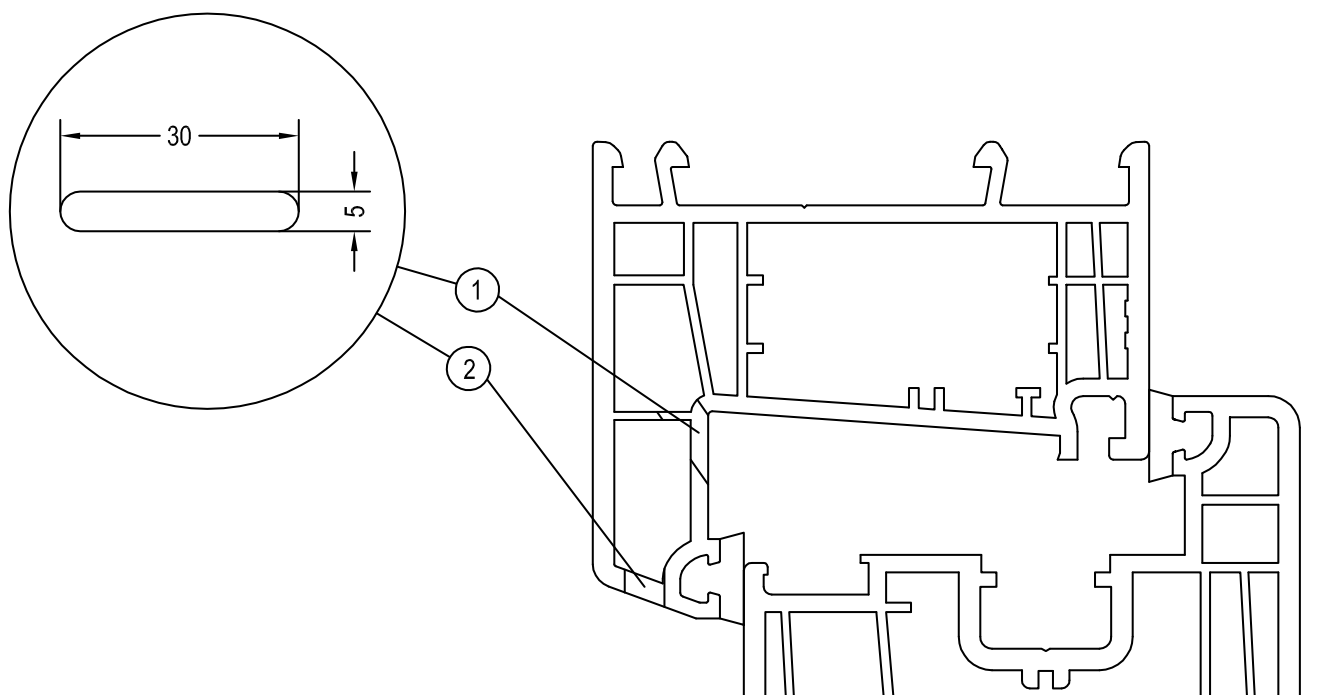
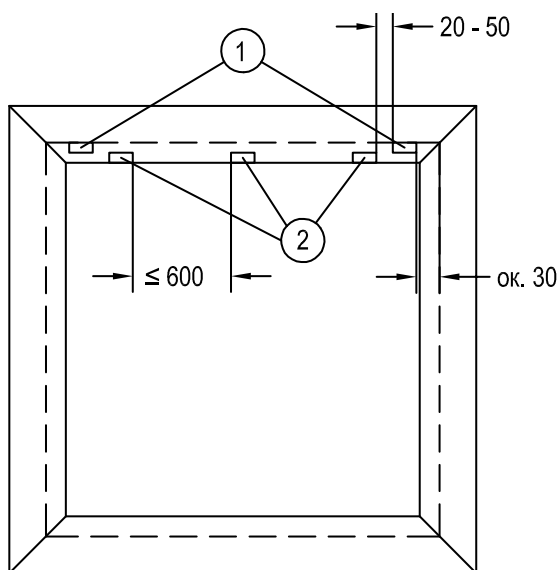
! У профилей, обращенных цветной лицевой поверхностью на уличную сторону, в целях уменьшения теплового воздействия солнца и во избежание связанных с этим нежелательных деформаций, обязательно должна быть организована вентиляция всех внешних предкамер. Для этого в каждой штанге профиля, внешние предкамеры которой не были вскрыты при фрезеровании отверстий водоотвода / вентиляции, необходимо выполнить минимум по одному отверстию с каждой стороны.



Эта система отверстий предназначена для выравнивания давления и т.о. способствует беспрепятственному удалению воды из фальца коробки окна / двери, работающего при повышенных значениях ветрового давления.

Выравнивание давления необходимо:

- в одностворчатых окнах работающих при ветровом давлении > 600 Па,
- в двухстворчатых окнах без жесткого импоста, работающих при ветровом давлении > 300 Па.



Эта система отверстий предназначена для выравнивания давления и т.о. способствует беспрепятственному удалению воды из фальца коробки окна / двери, работающего при повышенных значениях ветрового давления.

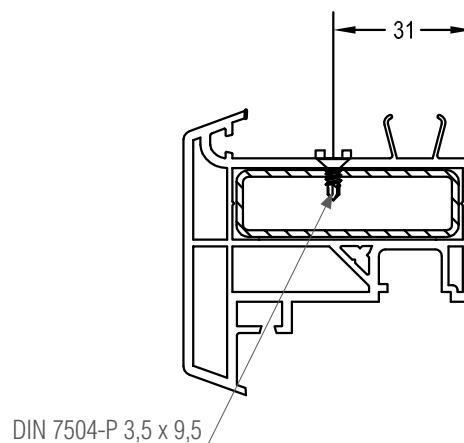
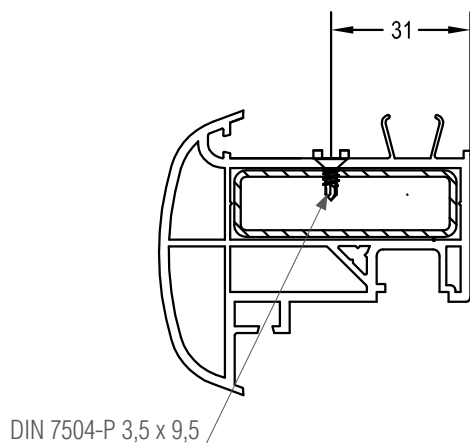
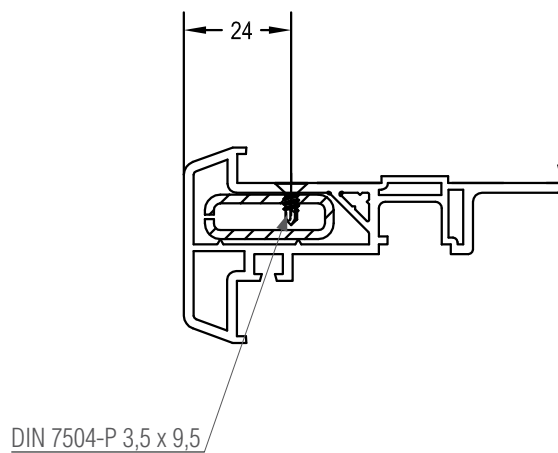
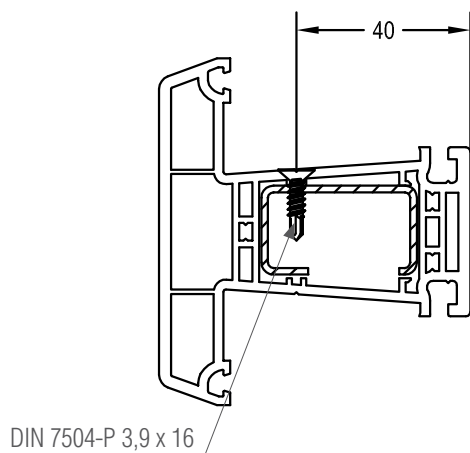
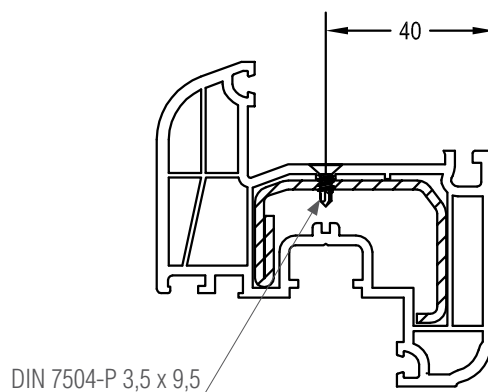
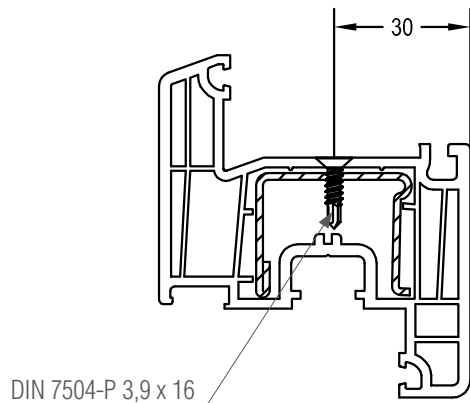
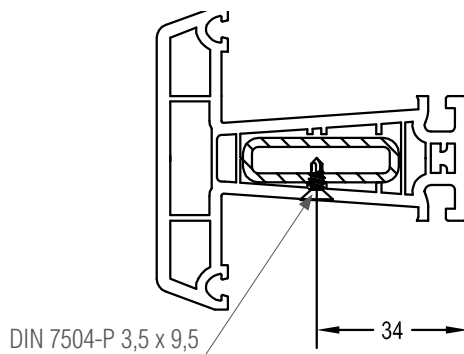
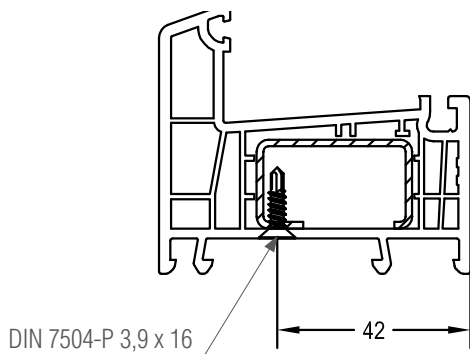
Выравнивание давления необходимо:

- в одностворчатых окнах работающих при ветровом давлении > 600 Па,
- в двухстворчатых окнах без жесткого импоста, работающих при ветровом давлении > 300 Па.

Перечень шурупов, используемых в системе Delight-Design

Область применения	Размеры	DIN	DIN ISO
Общее			
Армирование	3,9 x 16 3,9 x 19 3,5 x 9,5	7504-P	
Штульп 550080	3,9 x 25	7982	7049
Торцевые колпачки шульпа 550080; 222787, 222797	3,9 x 25	7982	7050
Ложный импост 550770	4,2 x 45	7982	7049
Торцевые колпачки ложного импоста 550770; 221590, 221600	3,9 x 25	7982	7050
Ложный импост 550530	4,2 x 45	7982	7049
Торцевые колпачки ложного импоста 550530; 222767, 222777	3,9 x 25	7982	7050
Ложный импост 550532	4,2 x 45	7982	7049
Торцевые колпачки ложного импоста 550532; 228407, 228417	3,9 x 25	7982	7050
Горбылек 68 в безимпостных окнах	4,2 x 50	7982	7049
Вставка дистанционная горбылька 68	3,9 x 19	7982	7050
Торцевые колпачки горбылька 68; 222807, 222817	3,9 x 25	7982	7050
Ниппель крепежный нащельника, 264230	3,9 x 19	7982	7050
Фурнитура			
Приборы запираения для створки Z 53	4,0 x 19 3,9 x 19	7982	7050
Приборы запираения для створки Z 57	4,0 x 25 3,9 x 25	7982	7050
Ответные планки стандартные	4,0 x 25 3,9 x 26	7982	7050
Ответные планки усиленные	4,2 x 38	7982	7050
Специальные приборы запираения, поворотные петли	3,9 x 32 3,9 x 38	7982	7050
Механическое соединение			
Механический соединитель коробки; 353068, соединение с импостом 78	4,2 x 32 (4,0 x 35)	7982	7050
Механический соединитель коробки; 353068, крепление в фальц	3,9 x 19	7504 - P	
Механический соединитель створки; 353072, соединение с импостом 78	4,2 x 32 (4,0 x 35)	7982	7050
Механический соединитель створки; 353072, крепление в фальц	3,9 x 19	7504 - P	
Механический соединитель горбылька 68; 241687	4,2 x 13	7981	7049
Механические соединители 353068, 353072; шуруп осевой затяжки (опционально)	6,3 x 70	7981	7049
Механический соединитель горбылька 68; 241687	6,3 x 70	7981	7049
Уголки 226240 / 226250	4,2 x 13	7982	7050
Уголки 226253	3,9 x 16	7504 - P	

Крепление армирования

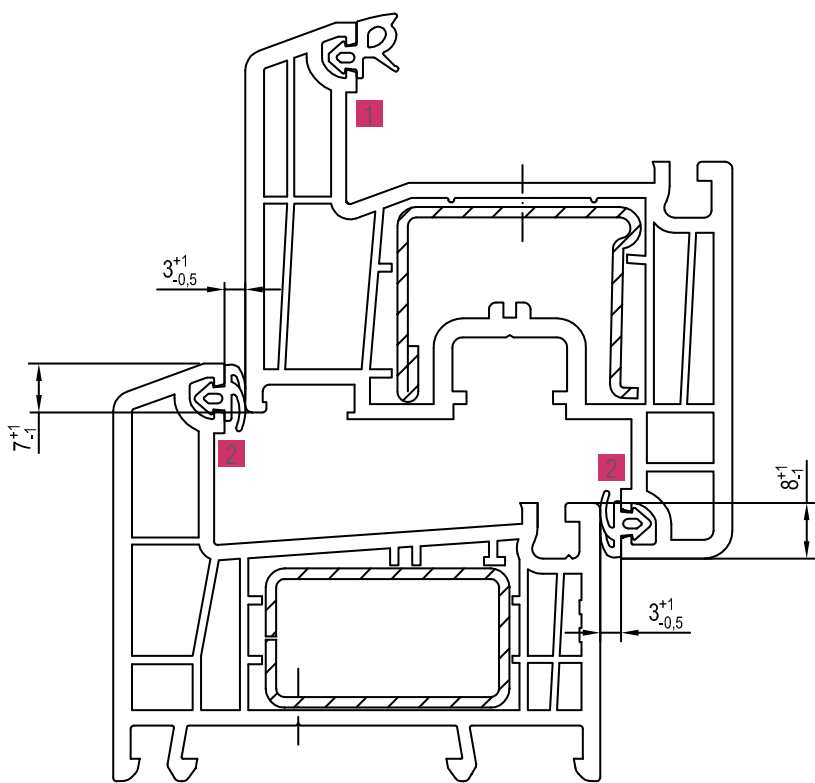


Протягиваемые уплотнения

1 Уплотнения для стекла:
см. «Указания по остеклению»

2 Уплотнения притвора,
снаружи и внутри:
865530 
864952 
835171 

В случае исполнения глухого остекления по схеме «Глухое остекление в коробку», в профиль коробки установить уплотнение для стекла, выбранное в соответствии с рекомендациями раздела «Указания по остеклению».



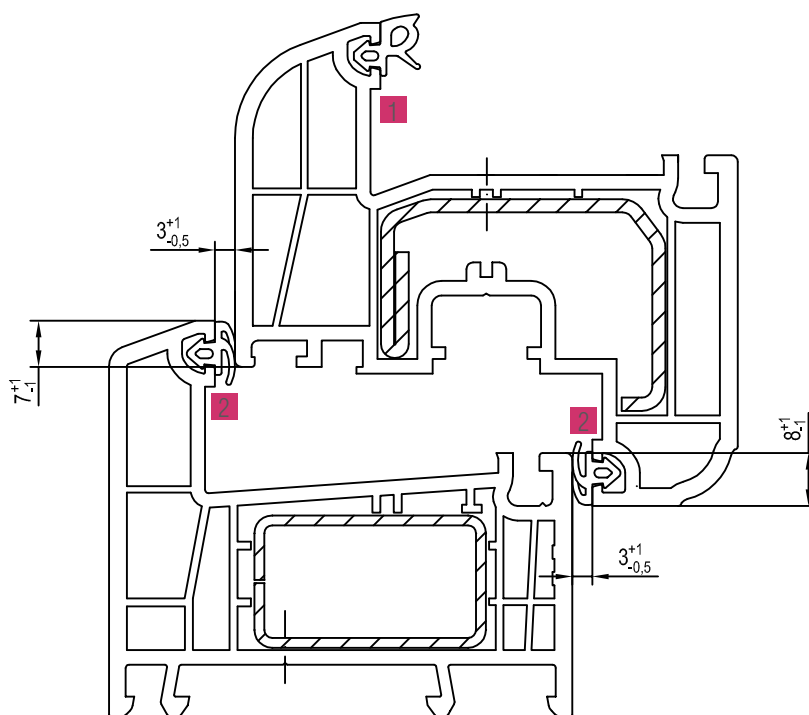
Сварочные наплывы в области паза уплотнения удалить при помощи пальчиковой фрезы.

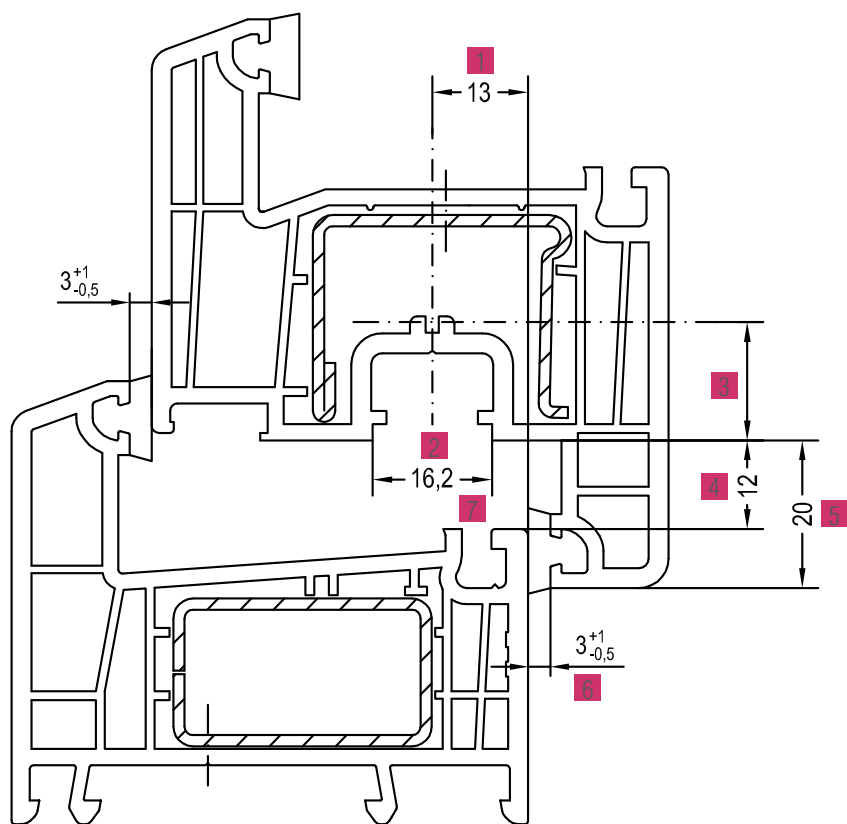
Уплотнения для стекла и уплотнения притвора установить по периметру. Это также относится и к случаям установки импоста / поперечины, или горбылька.

При установке не допускать натягивание уплотнений, обязательно предусмотреть припуск ок. 1% по длине.

Торцы протягиваемых уплотнений склеить встык по центру верхнего горизонтального профиля при помощи REHAU EPDM-клея 251760 (черные и серые уплотнения), либо REHAU SIK-клея 251470 (белые уплотнения).

В случае, если (напр. в результате длительного хранения) наблюдается недостаточная силиконизация протягиваемого уплотнения, его установку в паз профиля можно облегчить увлажнением водой или мыльным раствором, либо проведением дополнительной силиконизации силиконовой эмульсией, или силиконовым спреем.





1 Ось приборного паза (европаза)

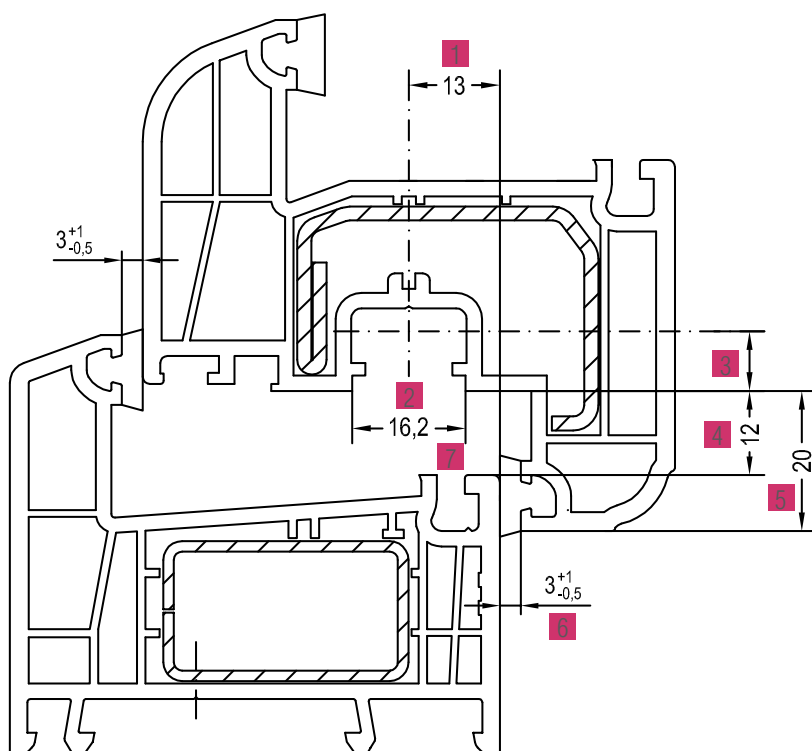
2 Паз для установки приборов запирания (европаз)

3 Глубина установки ручки (дорнмасс)
Для створки Z 57 дорнмасс = 14,5-16 мм
Для створки Z53 дорнмасс = 7-8,5 мм,
либо 14,5-16 мм при условии выполнения
отверстия со стороны фальца остекления
в створке и армировании

4 Зазор в соединении
«Коробка-створка» (фальцпюфт)

5 Наплав створки

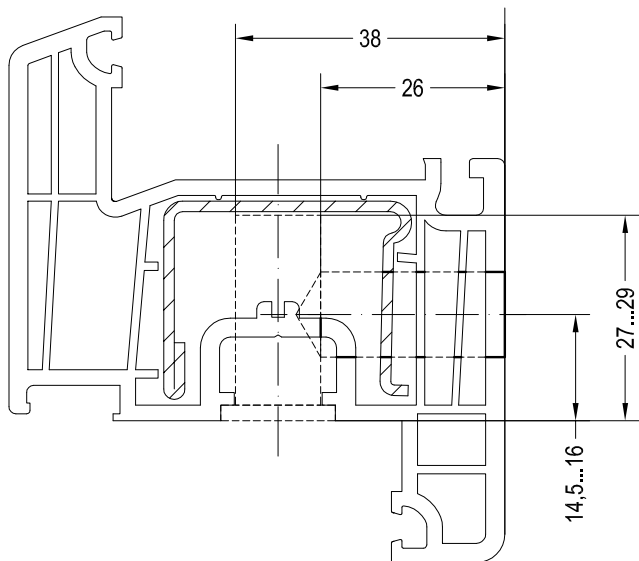
6 Зазор в притворе



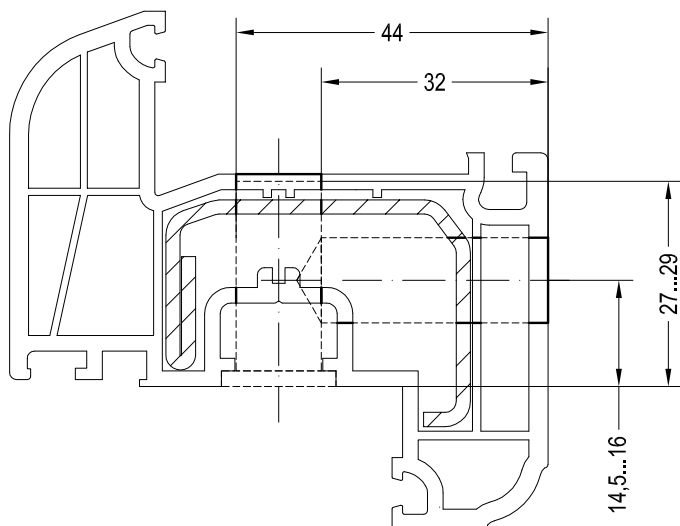
- В европаз 16 мм **2** может быть установлено большинство приборов запирания, поставляемых предприятиями специализированной торговли. Информацию о правилах установки и установочные шаблоны спрашивайте у поставщиков приборов запирания.
- Расстояние между соседними точками прижима **7** (ответные планки, петли) не должно превышать макс. 800 мм, а для неармированных профилей створки - макс. 650 мм.
- Прерывание, либо чрезмерное ослабление армирования избыточной механической обработкой недопустимы.

Схемы расположения дополнительных отверстий в профилях створок

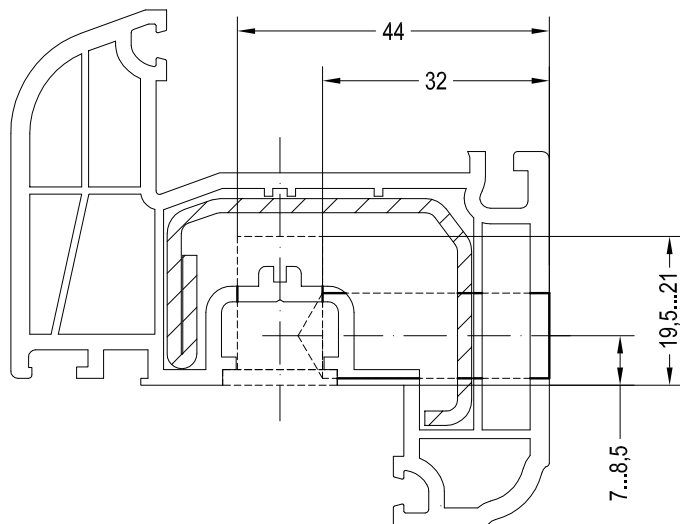
Створка Z57: отверстия для установки приборов запирания с дорнмасс 14,5-16 мм



Створка Z53: отверстия для установки приборов запирания с дорнмасс 14,5-16 мм

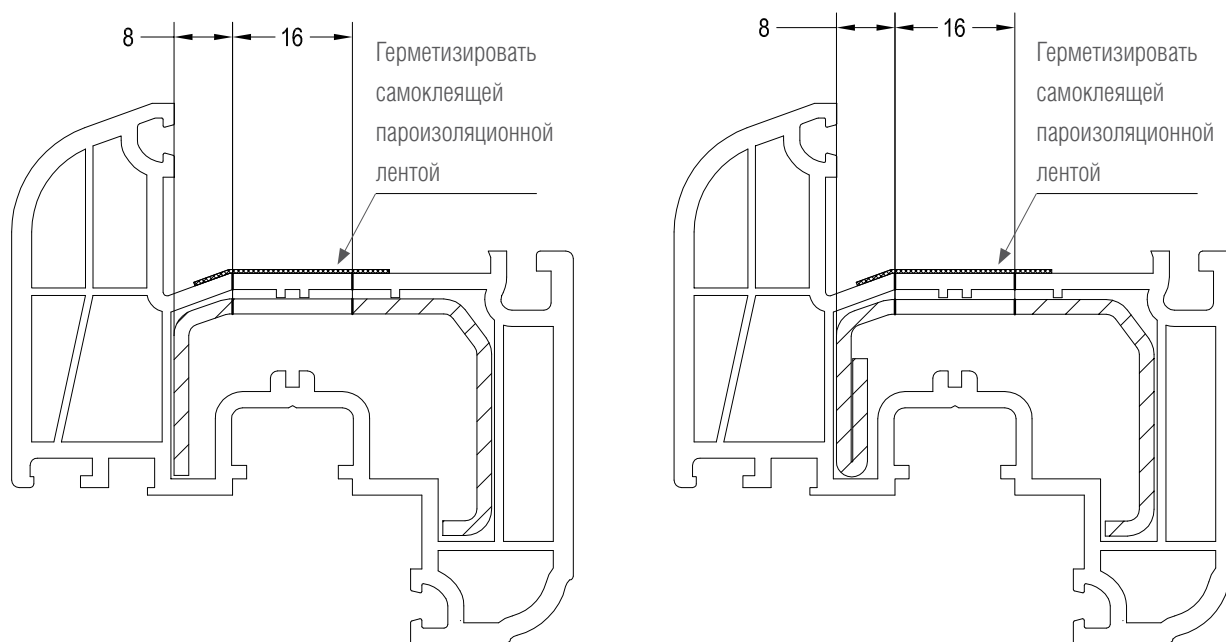


Створка Z53: отверстия для установки приборов запирания с дорнмасс 7-8,5 мм

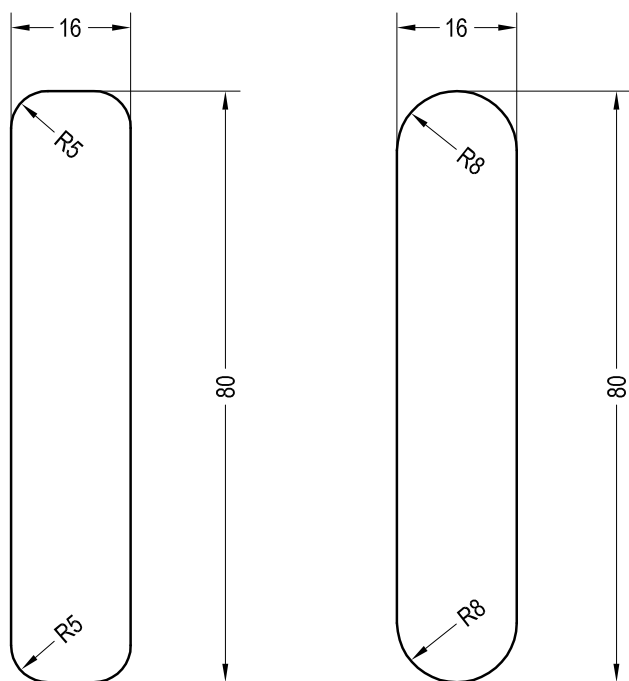


Схемы расположения дополнительных отверстий в профилях створок

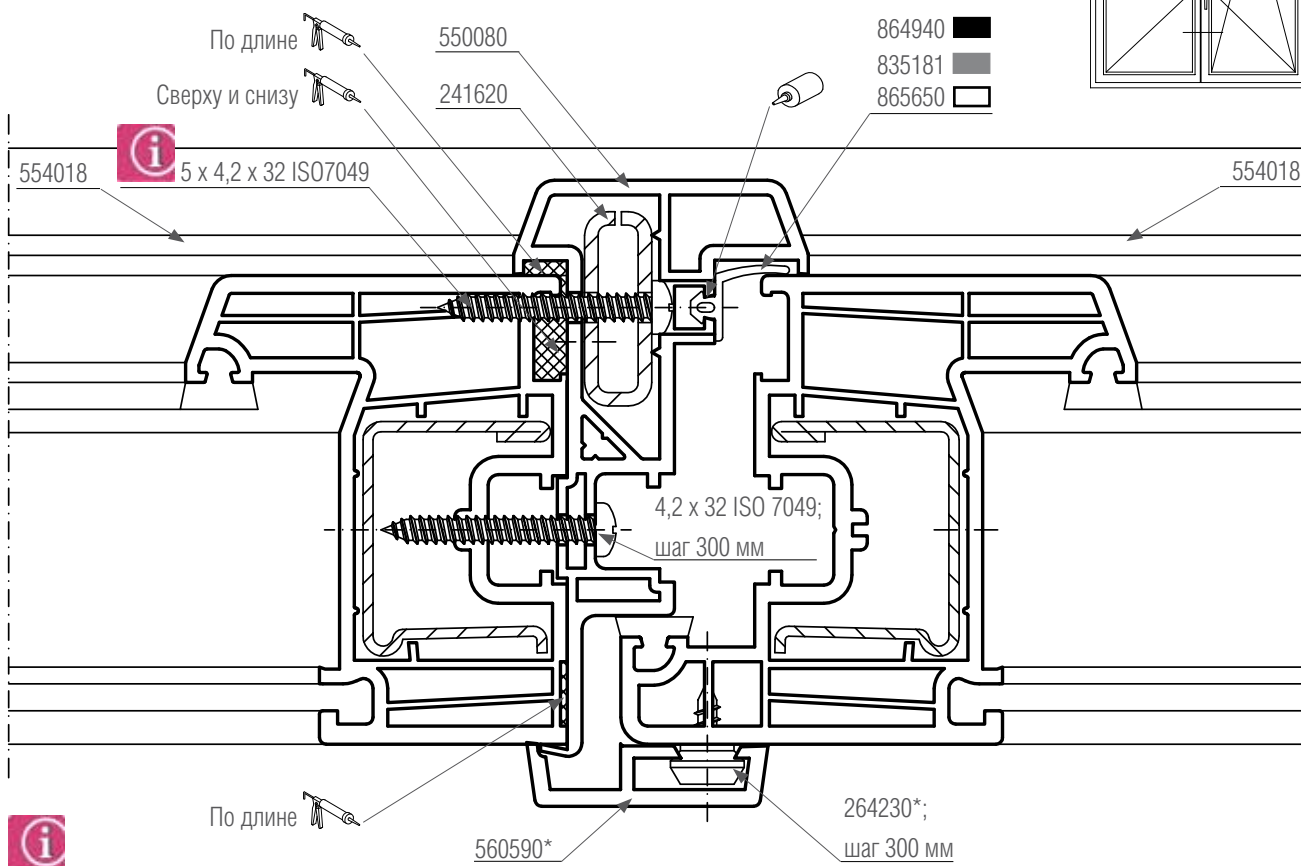
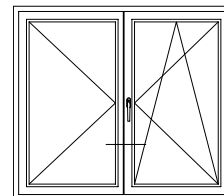
Размеры и конфигурация отверстий в створке Z53 и армировании створки
(при использовании приборов запирания с дорнмасс 14,5-16 мм).



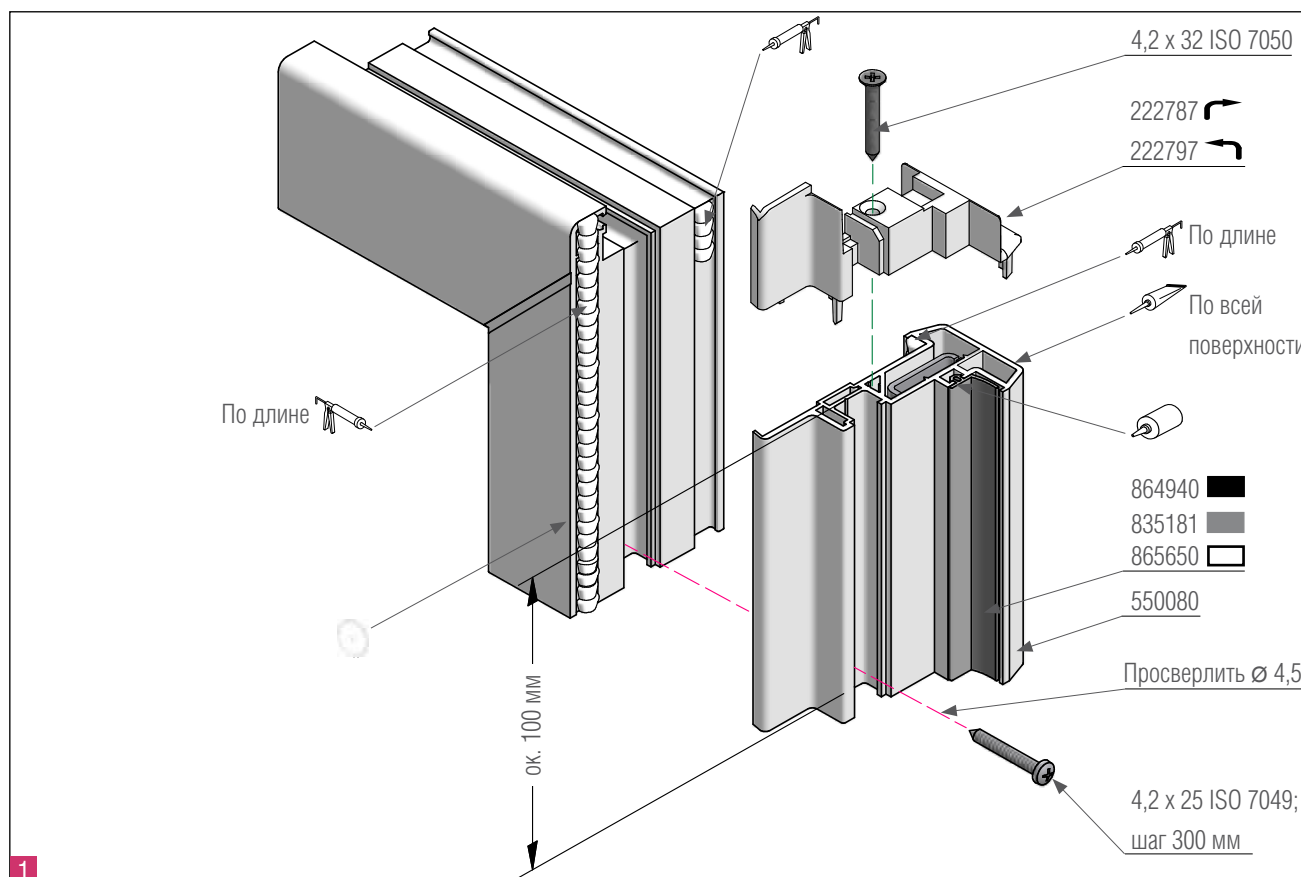
Варианты конфигурации и размеры отверстия в створке и армировании (вид со стороны фальца остекления).



Безимпостные оконные блоки Delight-Design
Безимпостные оконные блоки со штульпом 550080



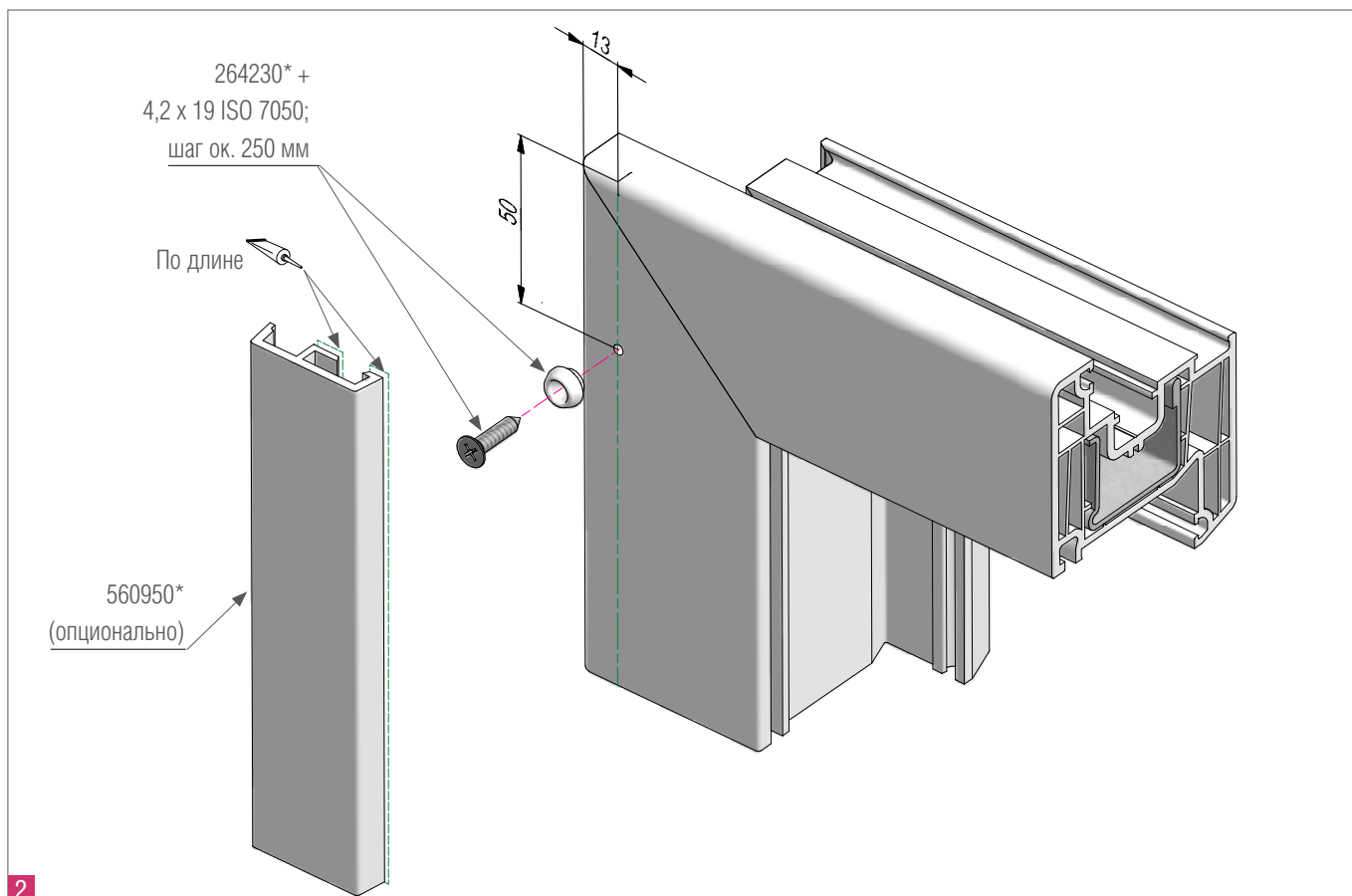
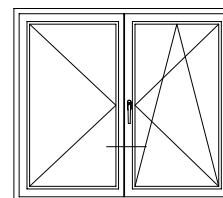
– При использовании технологии „REHAU-клеивание остекления в створку“ в случае изготовления створок высотой свыше 2400 мм необходимо армировать средний стык и производить дополнительное закрепление штульпа 5 шурупами 4,2 x 32 ISO7049!



– Профиль штульпа 550080 не предназначен для использования со створкой Z53 (554017).

* - артикулы см. в разделе „Сечения профилей“ ТИ „REHAU-дополнительные профили, принадлежности, заполнения“.

Безимпостные оконные блоки Delight-Design
Безимпостные оконные блоки со штульпом 550080



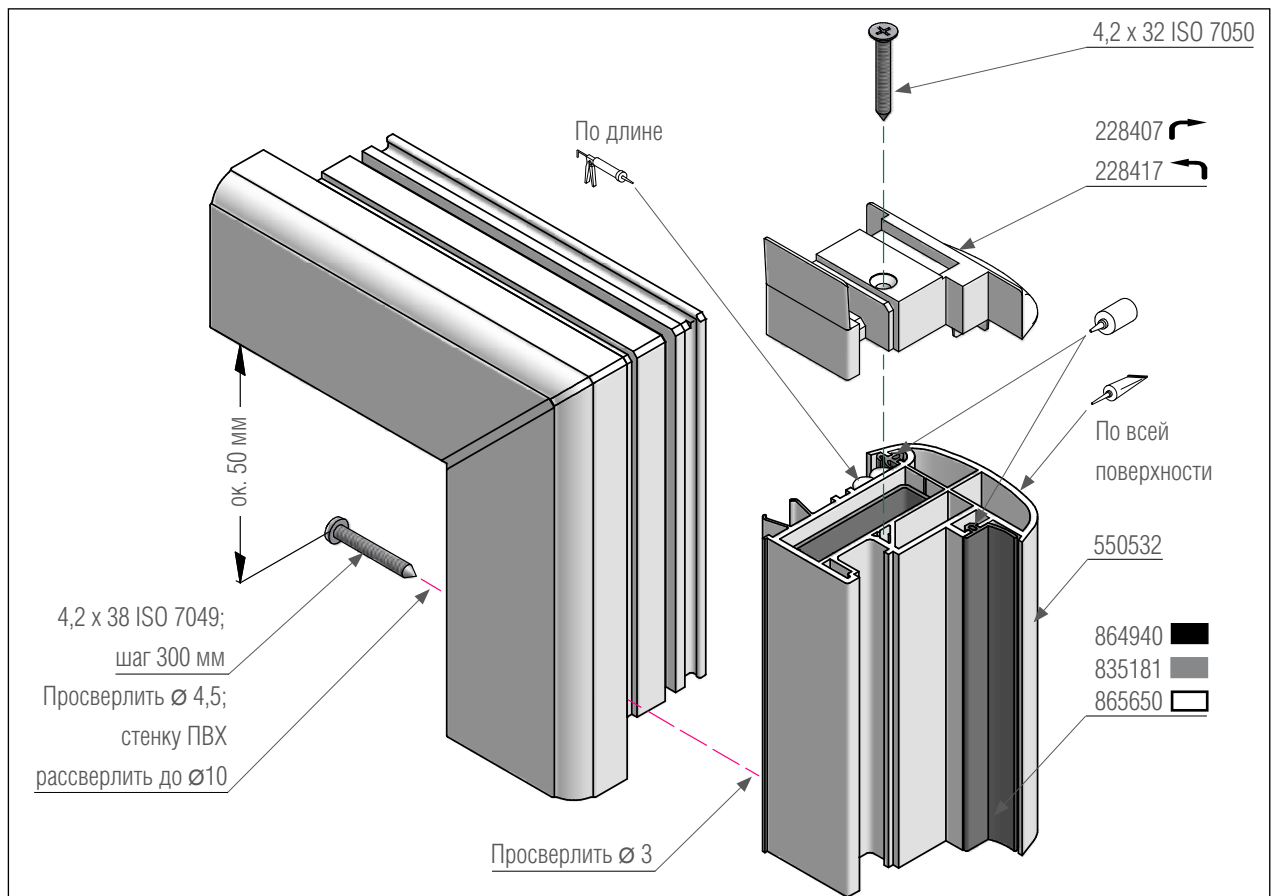
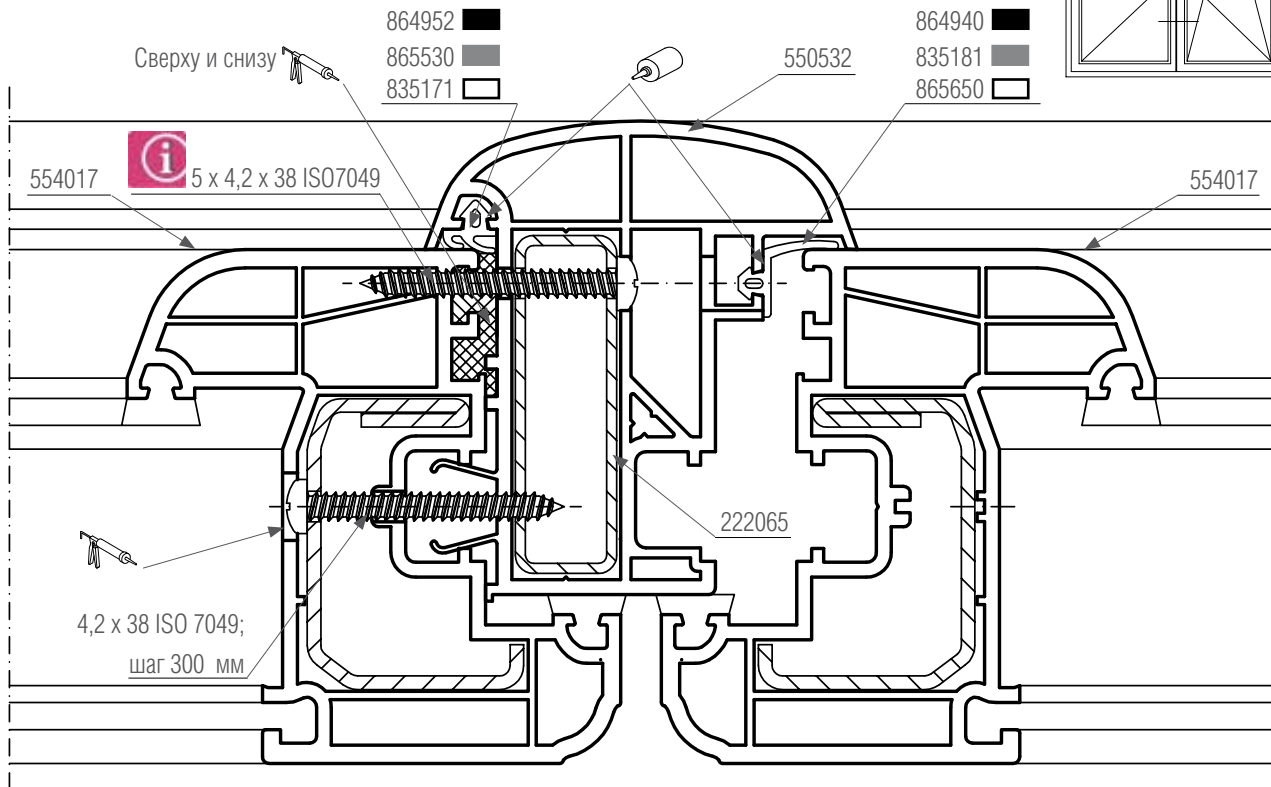
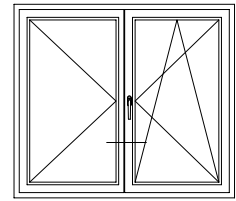
2



При установке 560950 использовать ручку с узким основанием (розеткой), либо сделать выборку в профиле 560950 в зоне установки ручки.

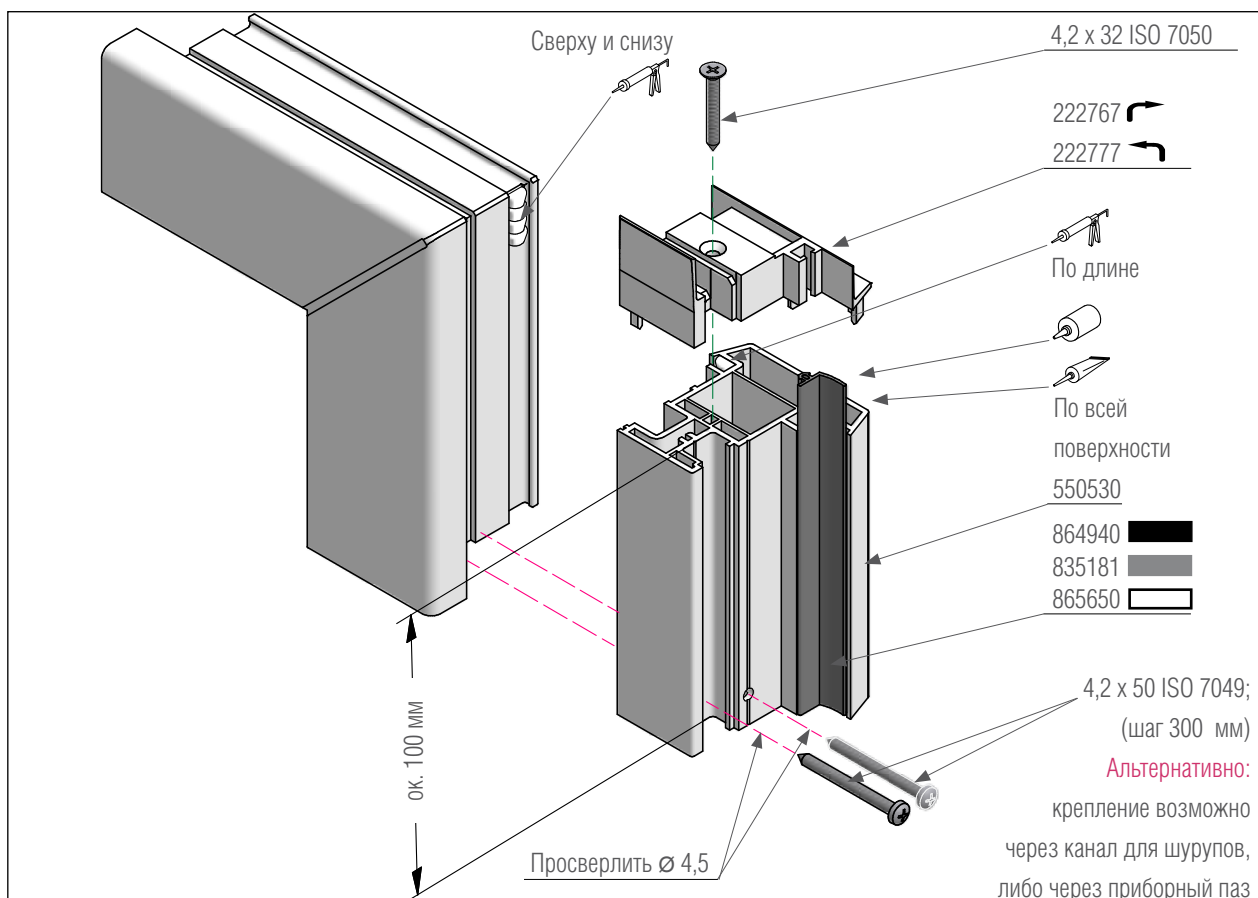
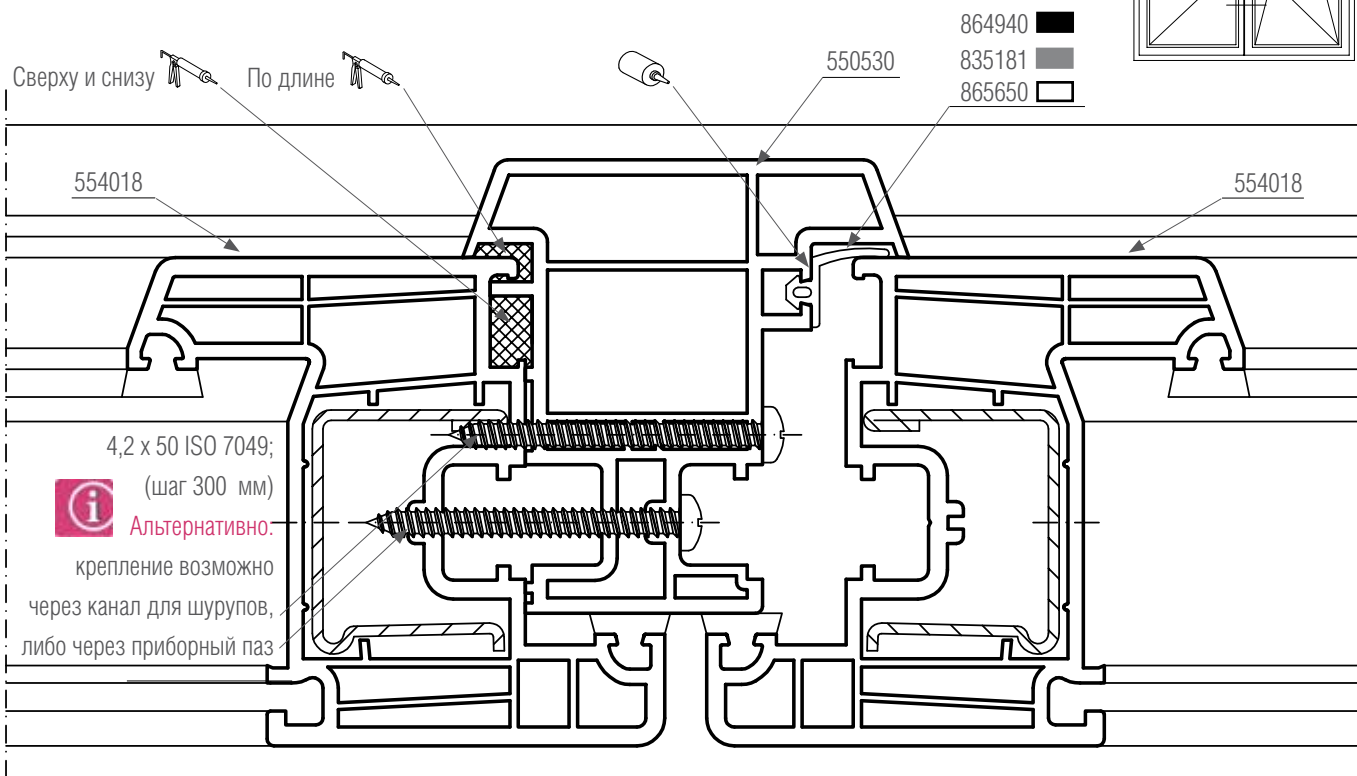
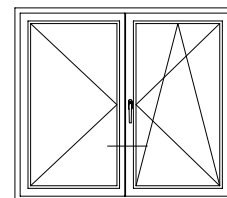
* - артикулы см. в разделе „Сечения профилей“ ТИ „REHAU-дополнительные профили, принадлежности, заполнения“.

Безимпостные оконные блоки Delight-Design
Безимпостные оконные блоки с ложным импостом 550532



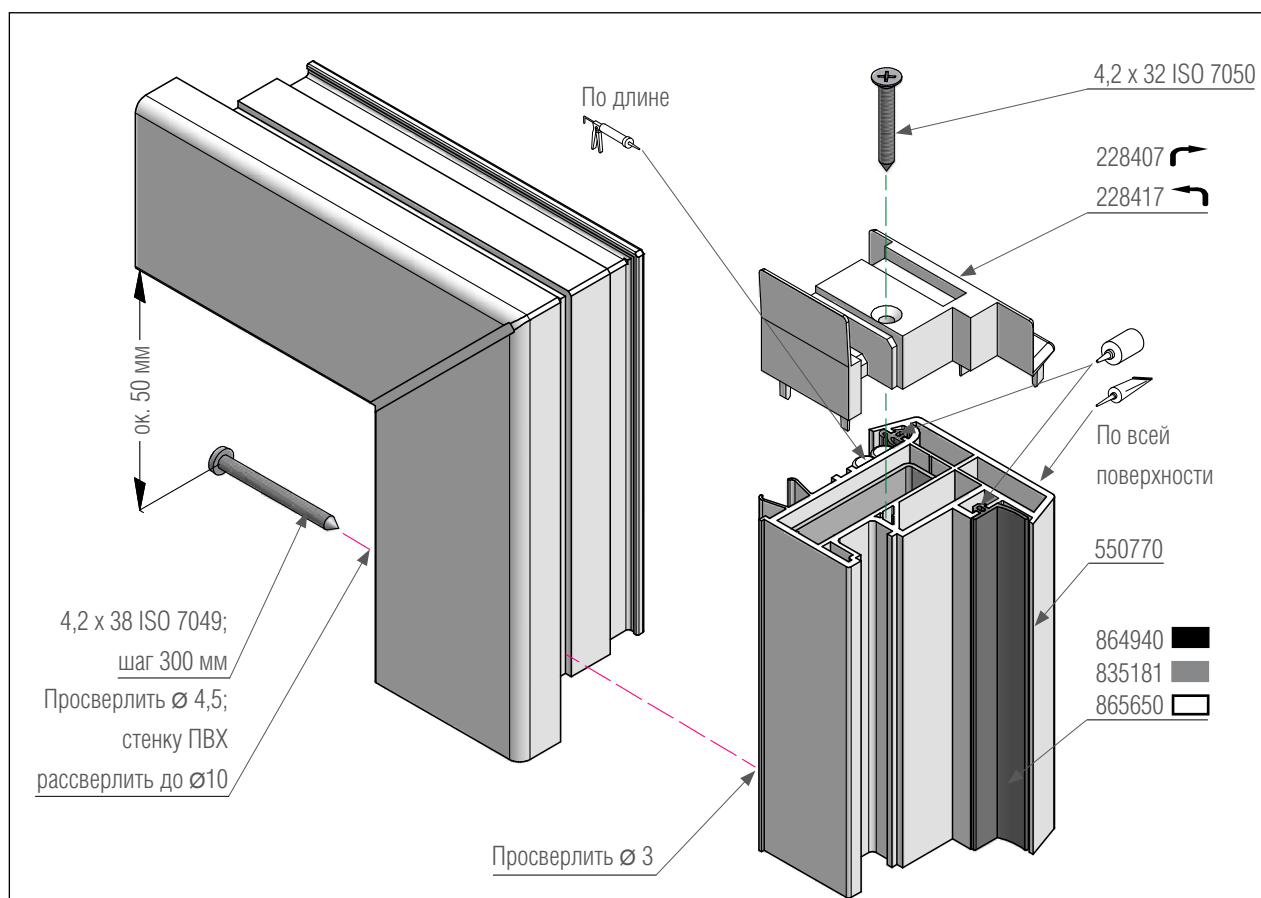
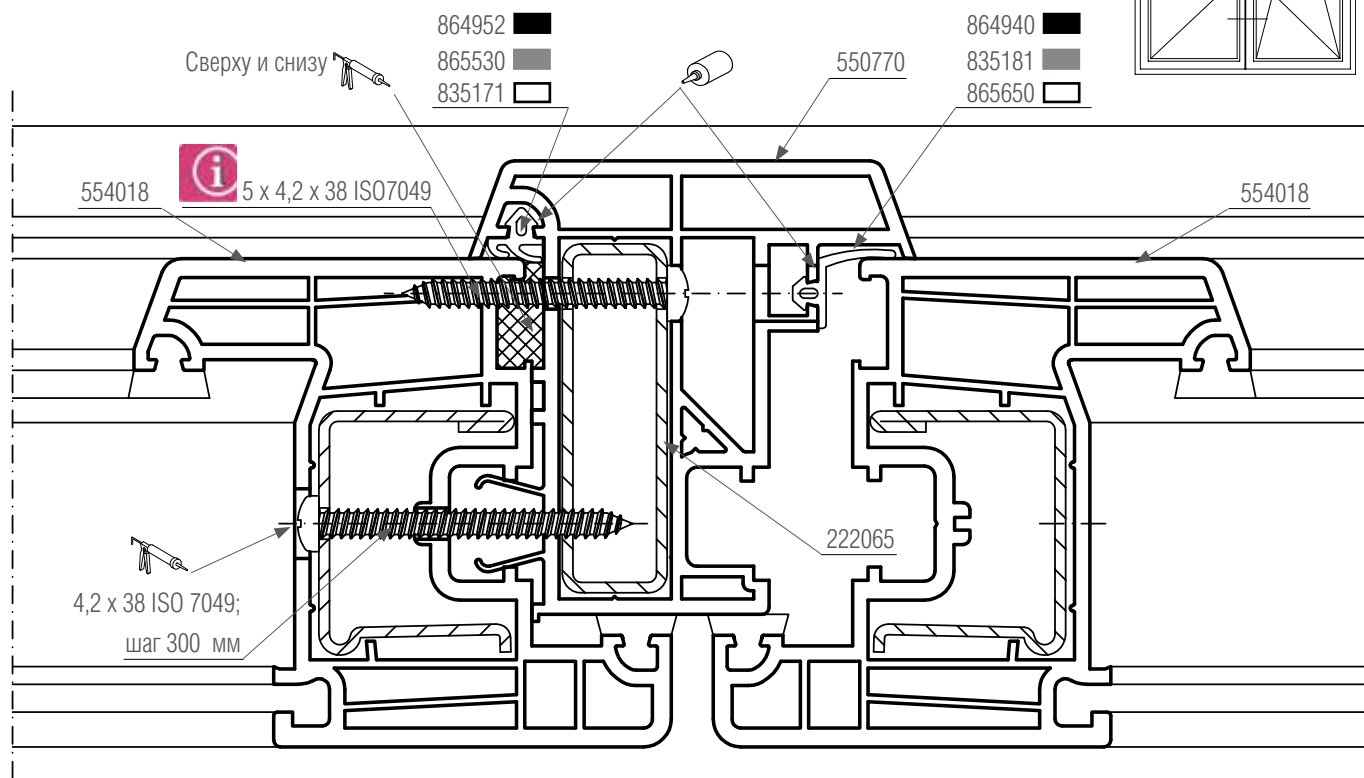
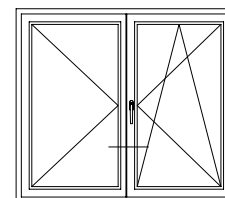
- При использовании технологии „REHAU-вклеивание остекления в створку“ в случае изготовления створок высотой свыше 2400 мм необходимо армировать средний стык и производить дополнительное закрепление ложного импоста 5 шурупами 4,2 x 38 ISO7049!
- Профиль ложного импоста 550532 может быть использован со створкой Z 57 (554018).

Безимпостные оконные блоки Delight-Design
Безимпостные оконные блоки с ложным импостом 550530



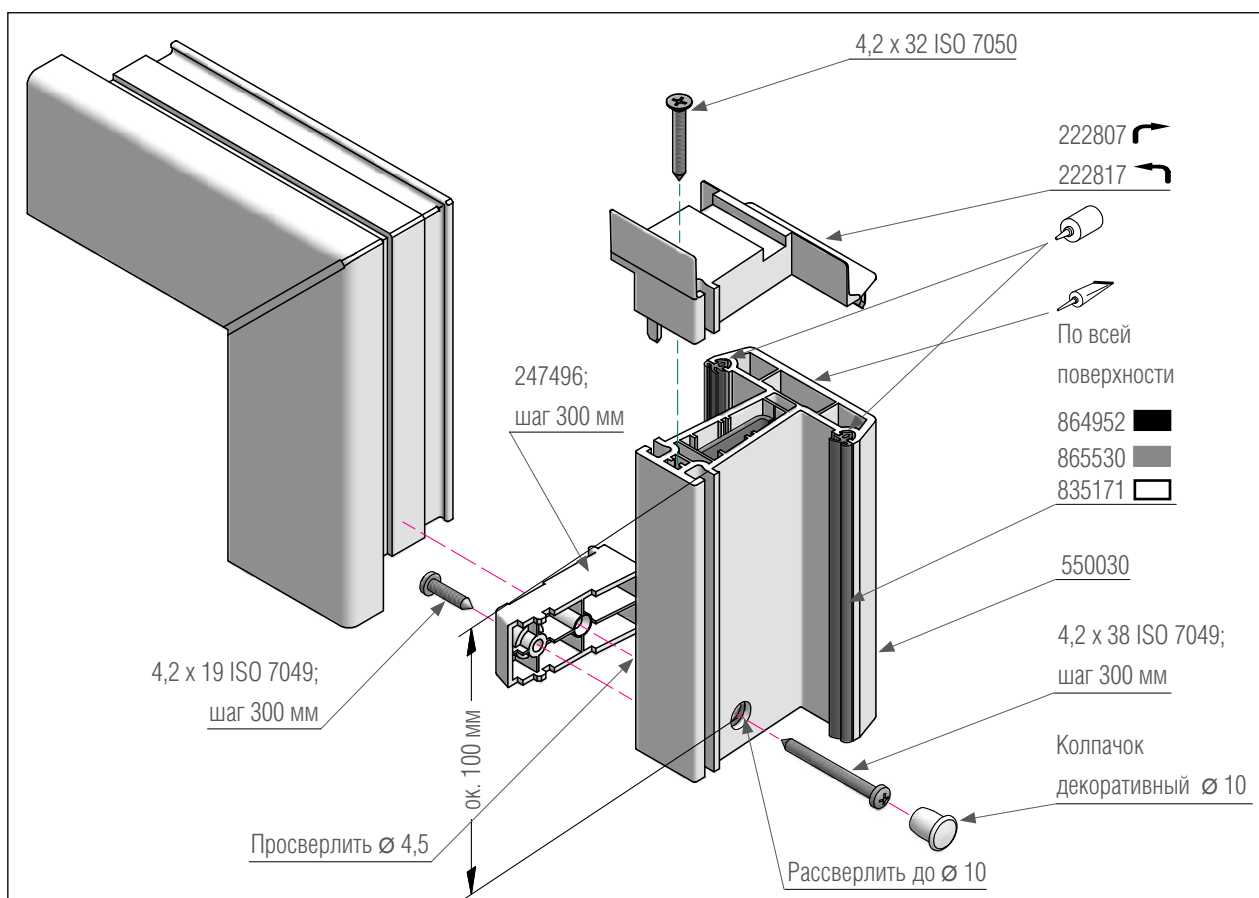
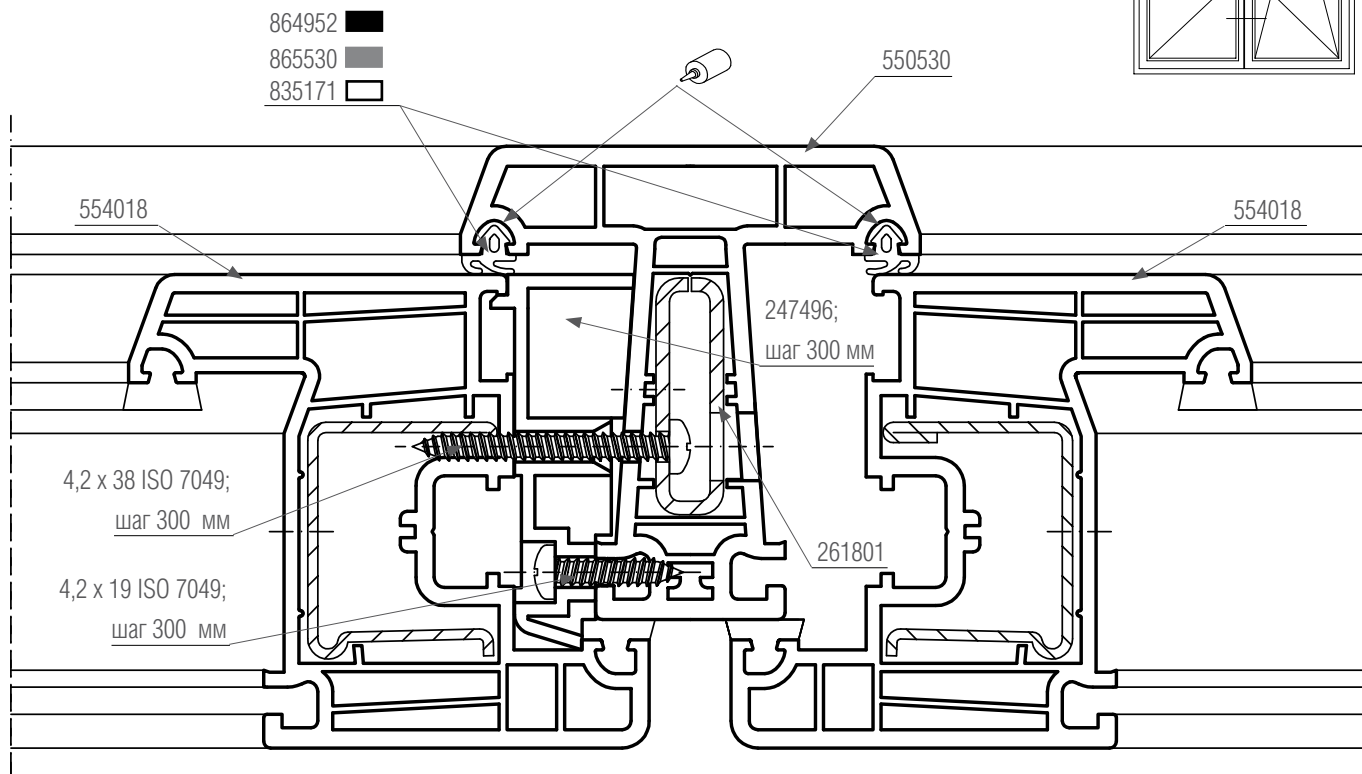
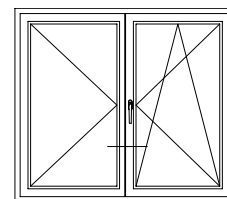
- При установке приборов запирания в фальц зависимой створки использовать вариант закрепления через канал для шурупов.
- Профиль ложного импоста 550530 может быть использован со створкой Z53 (554017).
- При использовании технологии „REHAU-клеивание остекления в створку“ в случае изготовления створок высотой свыше 2400 мм использовать варианты ложных импостов, предполагающих возможность установки армирования (550532, 550770).

Безимпостные оконные блоки Delight-Design
Безимпостные оконные блоки с ложным импостом 550770



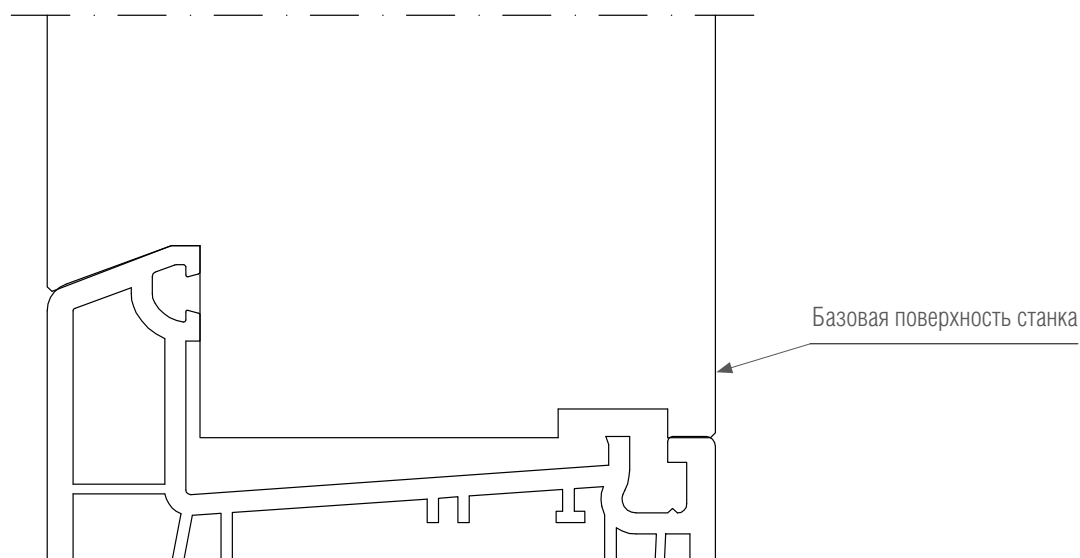
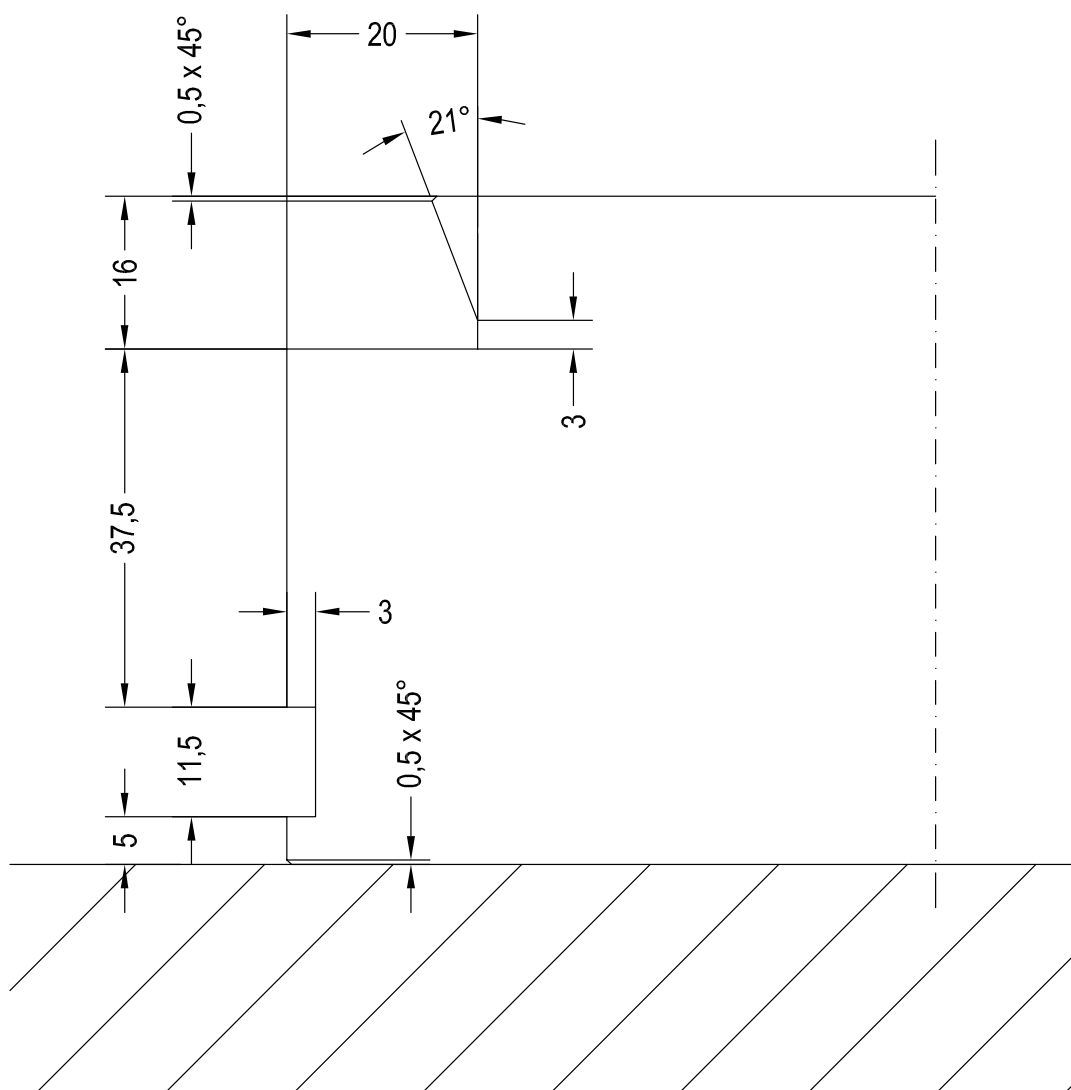
- При использовании технологии „REHAU-клеивание остекления в створку“ в случае изготовления створок высотой свыше 2400 мм необходимо армировать средний стык и производить дополнительное закрепление ложного импоста 5 шурупами 4,2 x 38 ISO7049!
- Профиль ложного импоста 550770 может быть использован со створкой Z 53 (554017).

Безимпостные оконные блоки Delight-Design
Безимпостные оконные блоки с горбыльком 550030



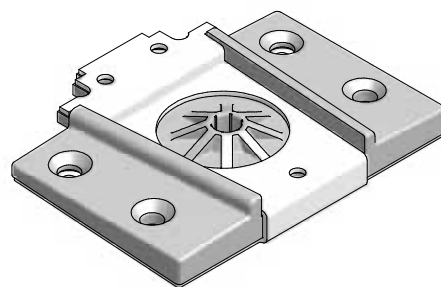
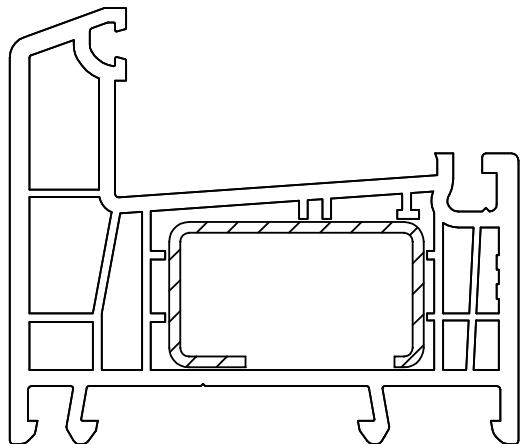
- Колпачок декоративный (посадочный $\varnothing 10$) приобретается в магазинах специализированной торговли
- Профиль горбылька 550030 не предназначен для использования со створкой Z53 (554017).

Импостные оконные блоки Delight-Design
Схема фрезерования импоста / горбылька

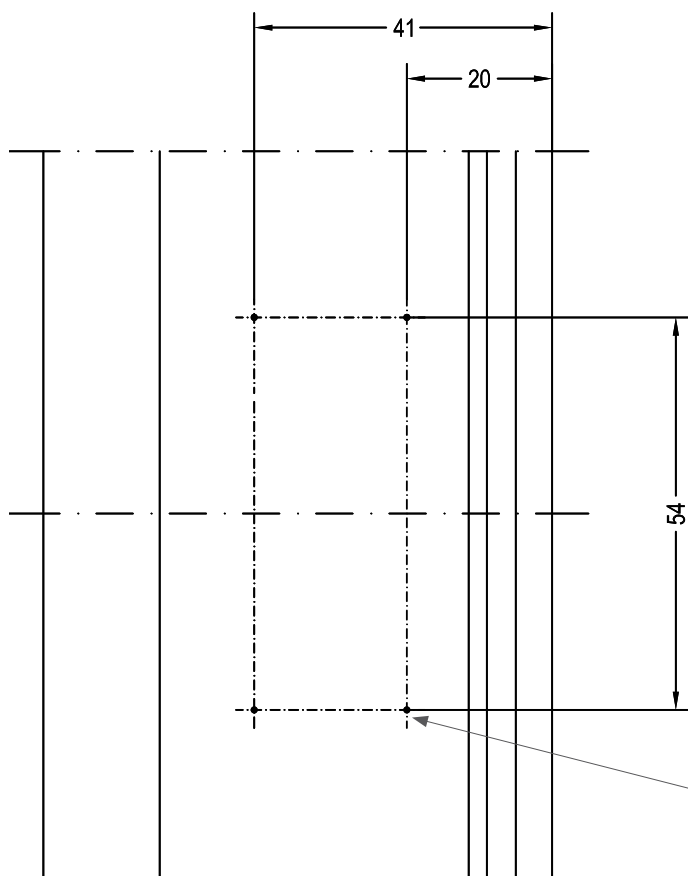


Импостные оконные блоки Delight-Design

Коробка 60: маркеры отверстий для механического соединения с импостом 78 (мех. соединитель 353068)



Механический соединитель импоста 78 и коробки, арт. 353068



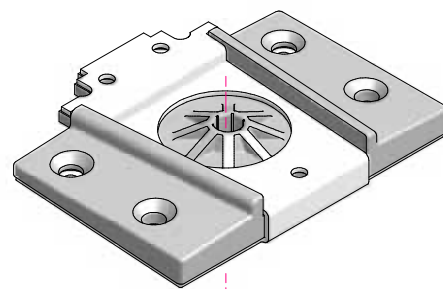
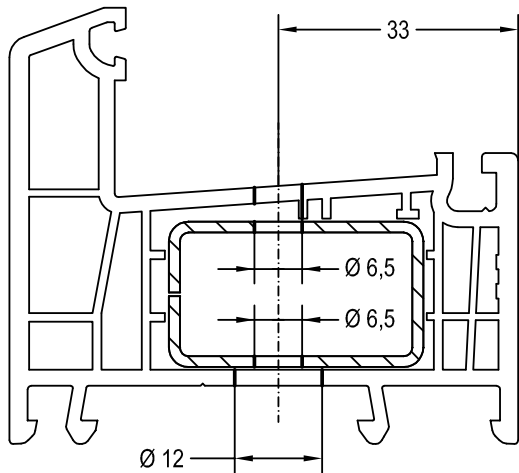
4 х маркеры
центров отверстий
(для станков с ЧПУ)



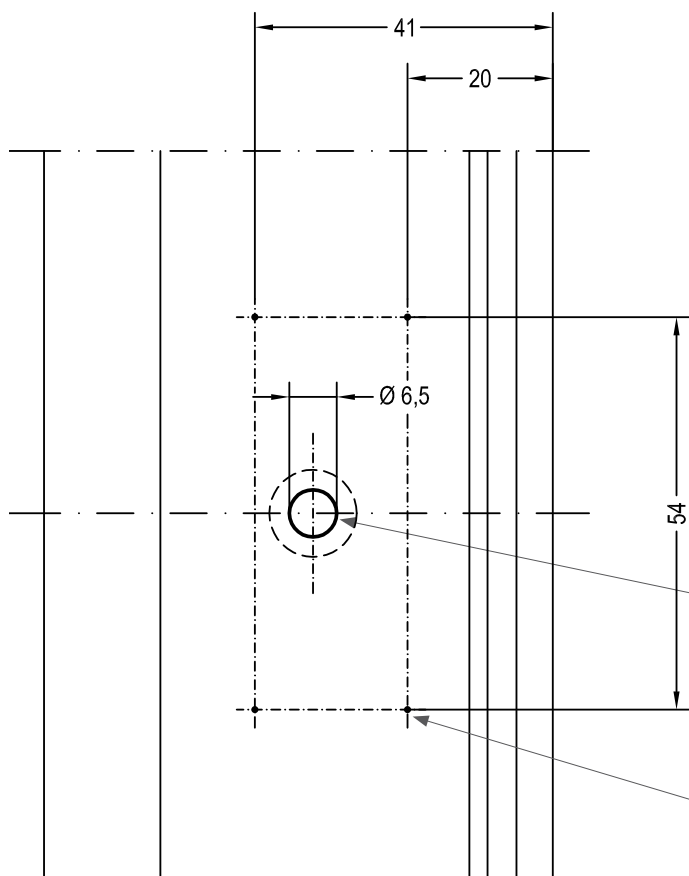
Возможность осевой затяжки соединения не предусмотрена.


Импостные оконные блоки Delight-Design

Коробка 60: отверстия для механического соединения с импостом 78 (мех. соединитель 353068)




Механический соединитель импоста 78 и коробки, арт. 353068



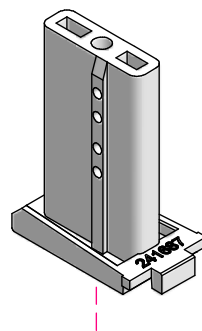
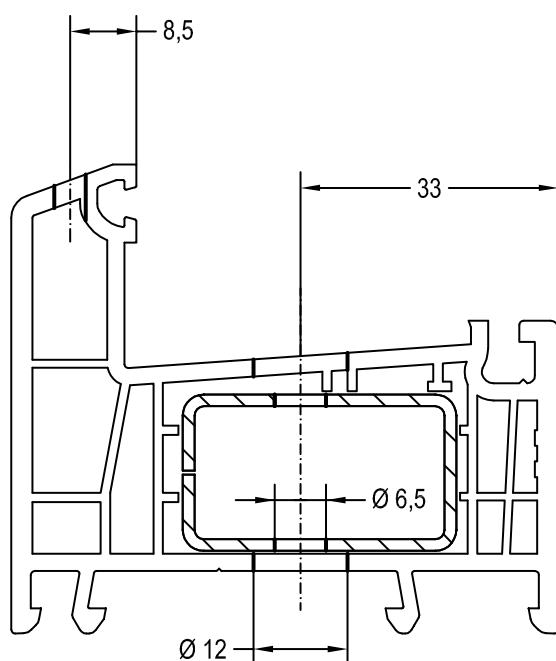
 227035 (222259); 227045 (248346)

4 x маркеры
центров отверстий
(для станков с ЧПУ)

 Осевую затяжку импостного соединения рекомендуется выполнять при длине импоста более 2м, в случае использования цветных профилей импостов, а также при величине расчетной ветровой нагрузки свыше 600 Па.

Импостные оконные блоки Delight-Design

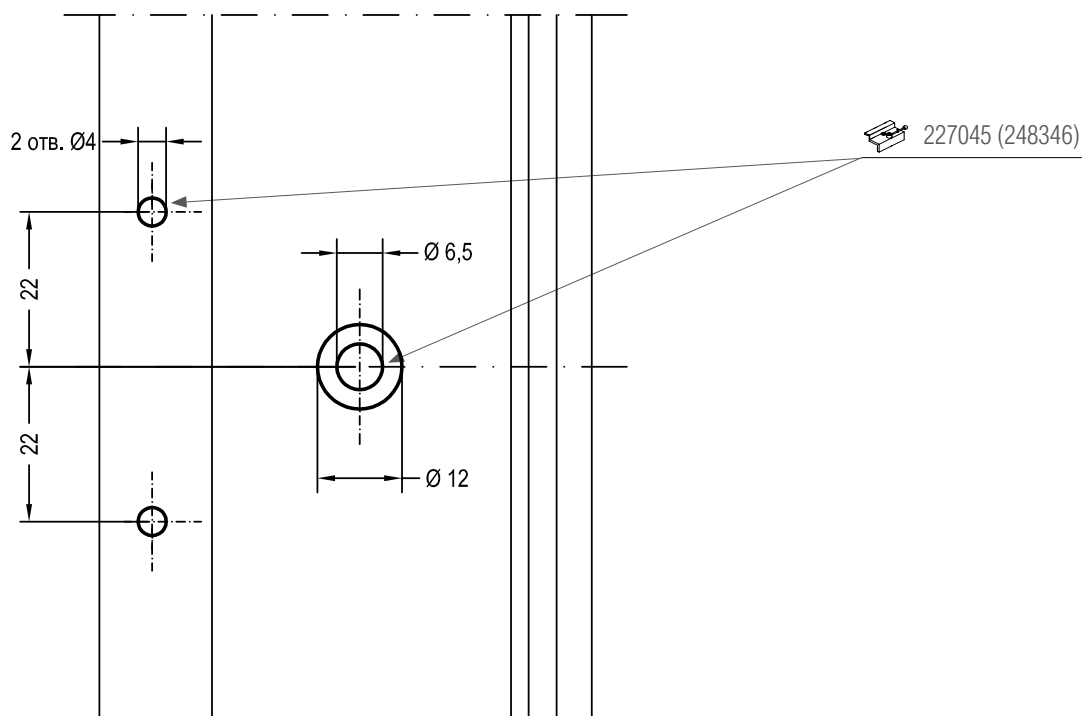
Коробка 60: отверстия для механического соединения с горбыльком 68 (мех. соединитель 241687)



Механический соединитель
горбылька 68,
арт. 241687

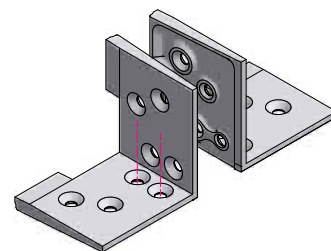
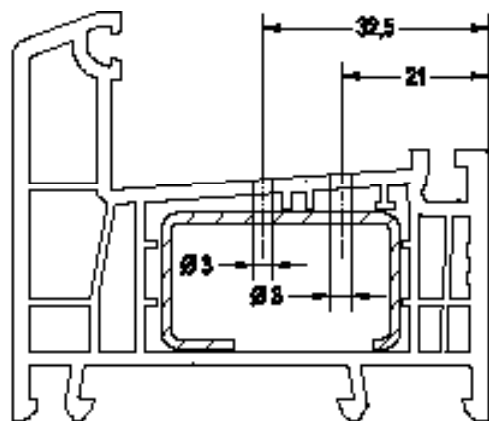
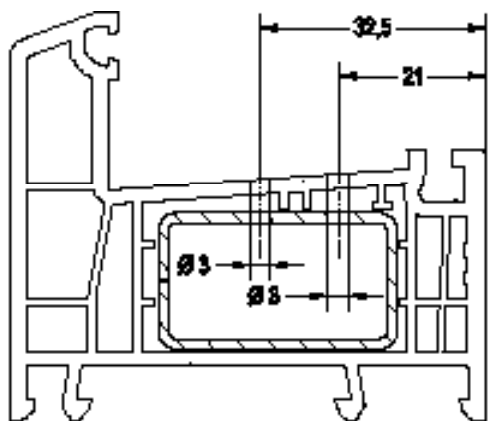


Фиксатор универсальный,
арт. 241937

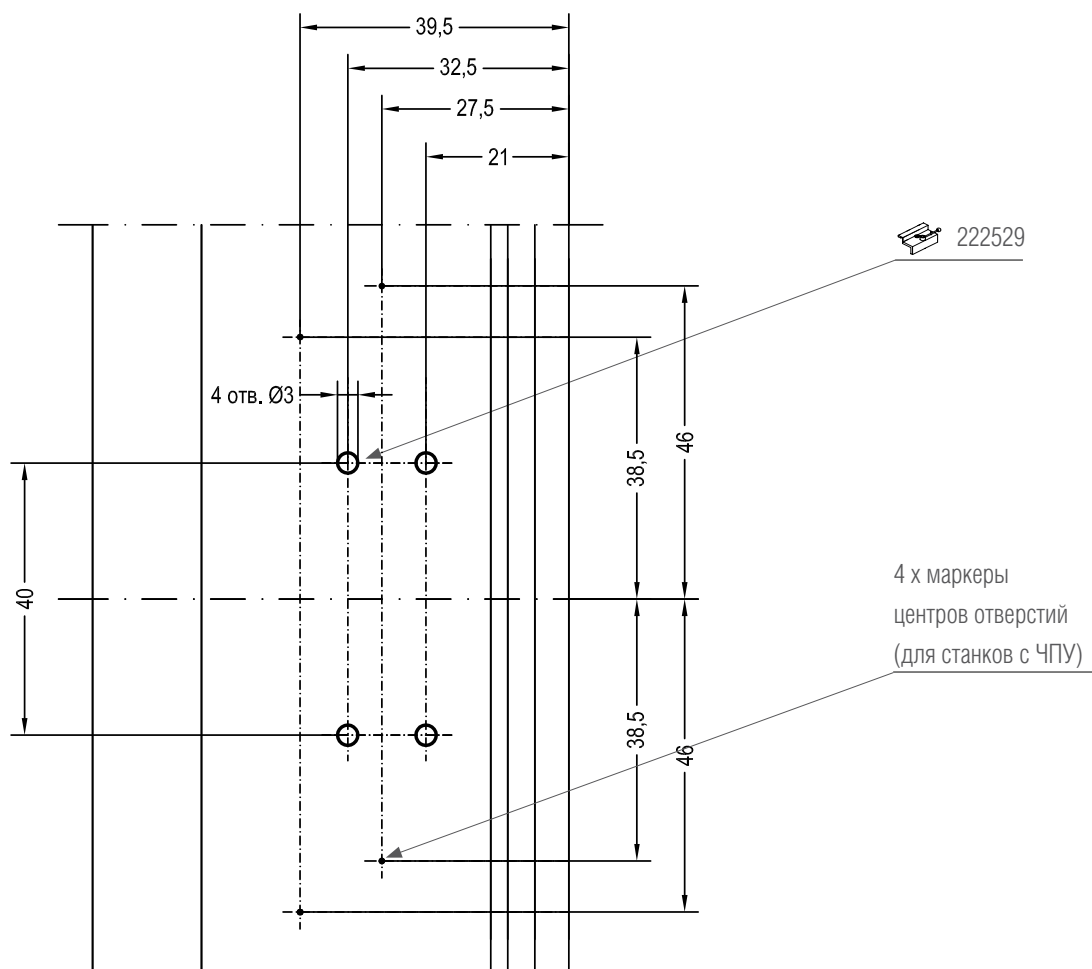


Импостные оконные блоки Delight-Design

Коробка 60: отверстия для механического соединения с горбыльком 68 (уголки 226253)

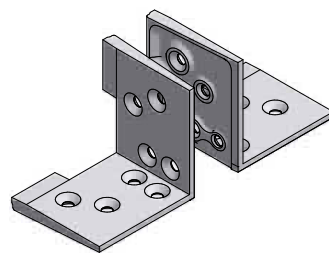
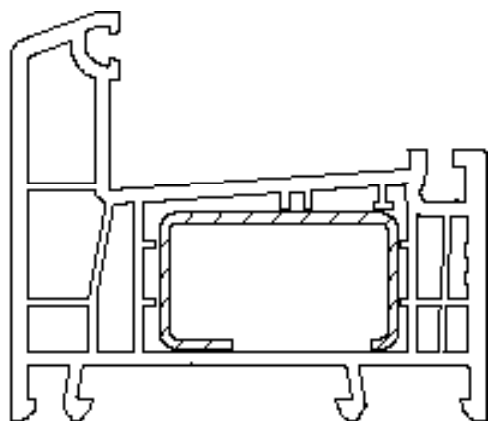
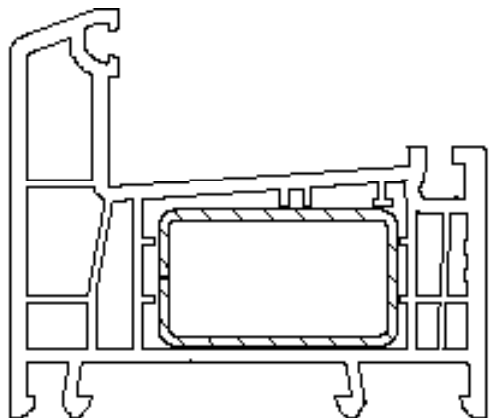


Уголок для установки горбылька или импоста в коробку / на импост арт.226253

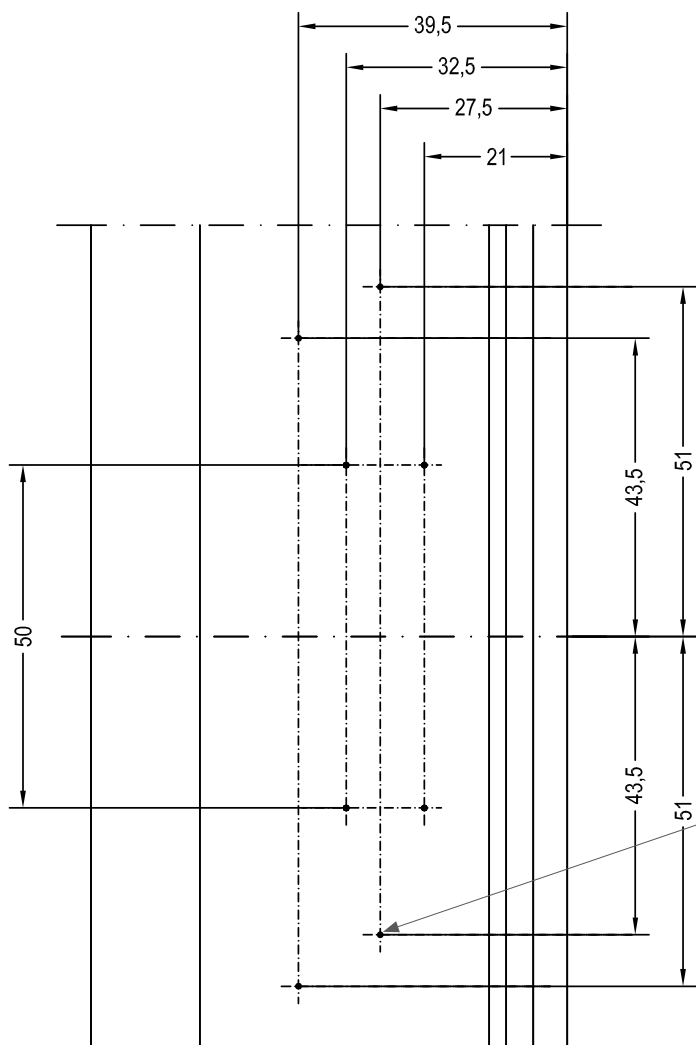


Импостные оконные блоки Delight-Design

Коробка 60: маркеры отверстий для механического соединения с импостом 78 (уголки 226253)



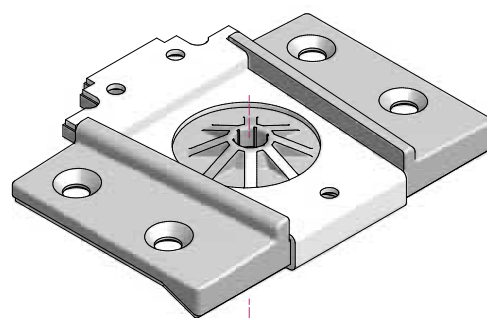
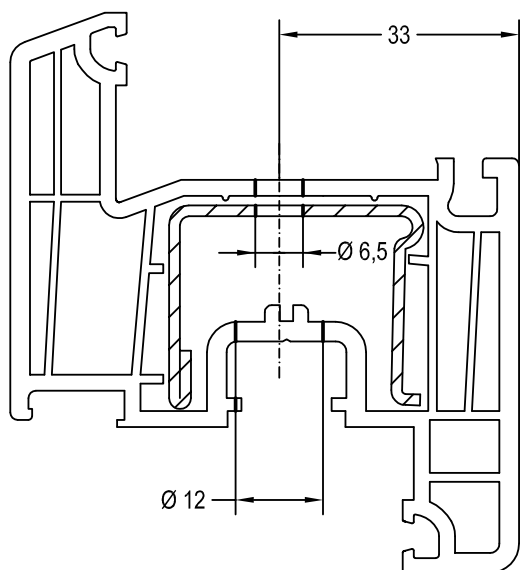
Уголок для установки горбылька или импоста в коробку / на импост арт.226253



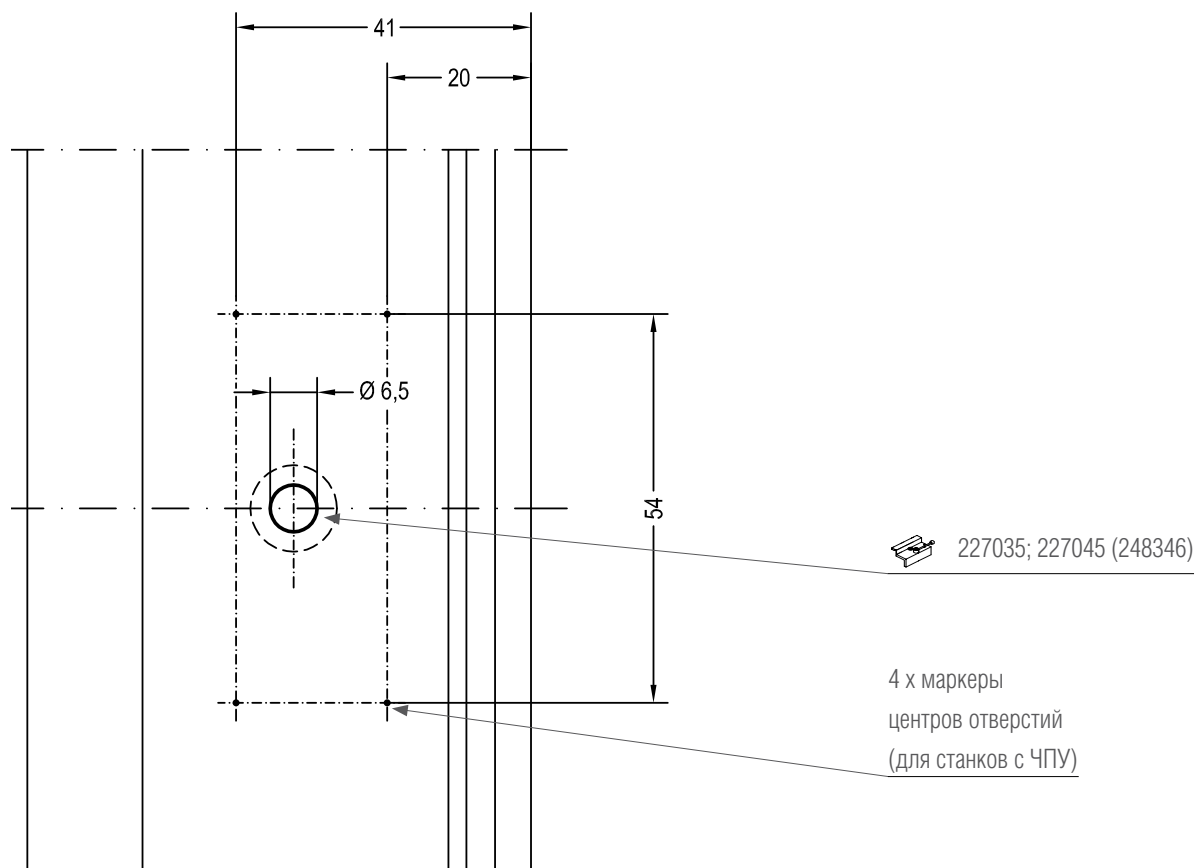
8 x маркеры центров отверстий (для станков с ЧПУ)


Импостные оконные блоки Delight-Design

Створка Z57: отверстия для механического соединения с импостом 78 (мех. соединитель 353072)



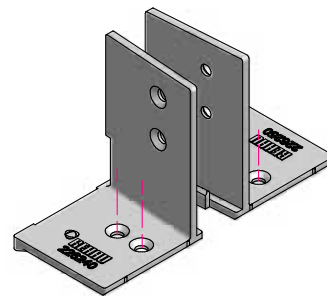
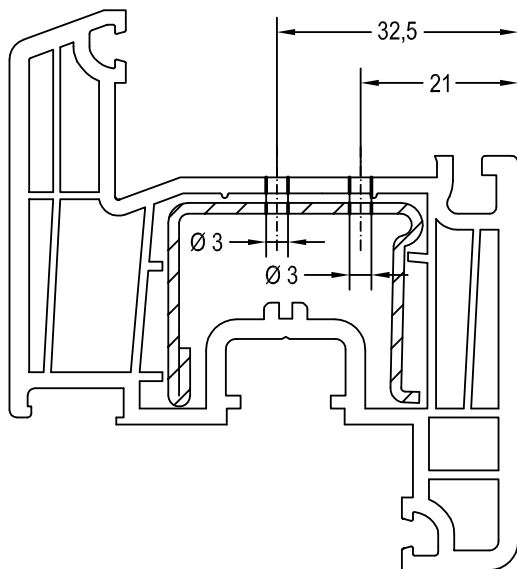
Механический соединитель импоста 78 и створки, арт. 353072





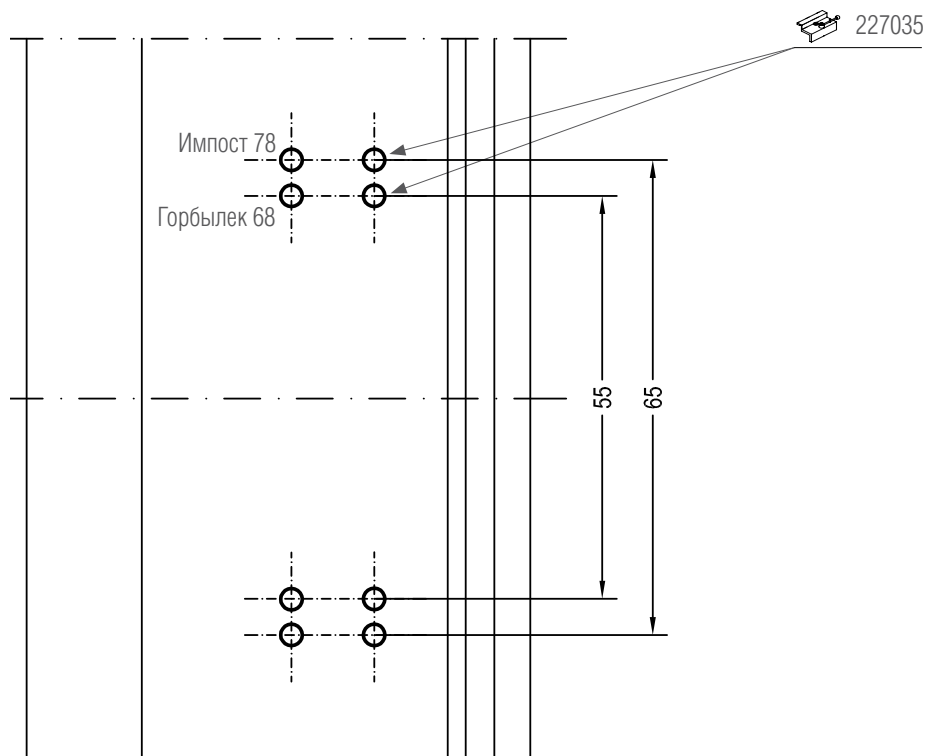
 Осевую затяжку импостного соединения рекомендуется выполнять при длине импоста более 2м, в случае использования цветных профилей импостов, а также при величине расчетной ветровой нагрузки свыше 600 Па.

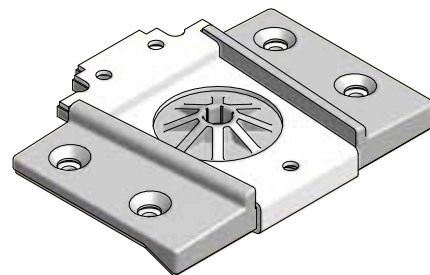
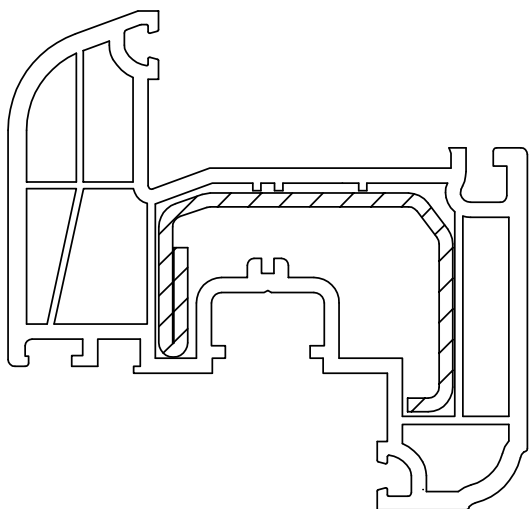
Импостные оконные блоки Delight-Design

Створка Z57: отверстия для механического соединения с импостом 78 / горбыльком 68 (уголки 226240, 226250)

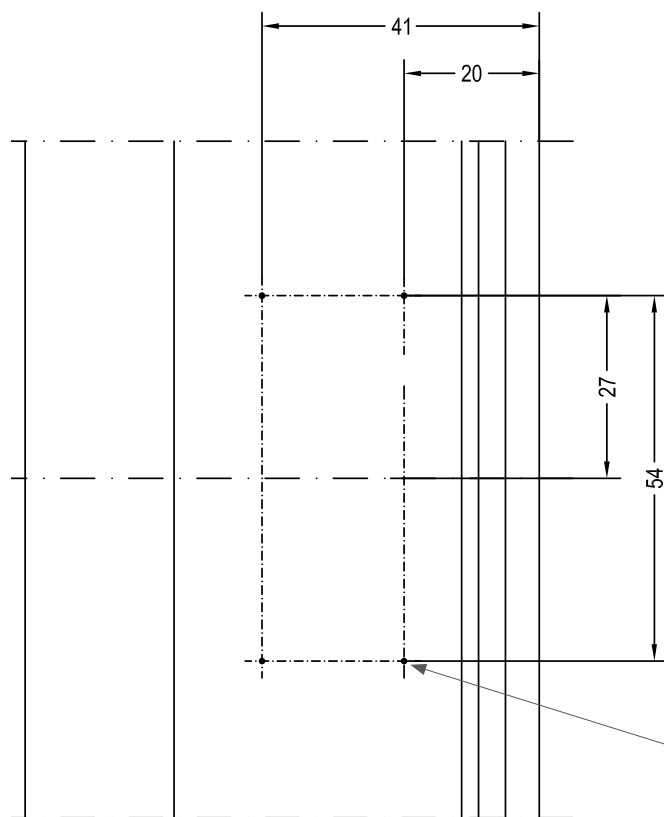


Уголок для установки горбылька
или импоста в створку
226240 
226250 





Механический соединитель импоста 78 и створки, арт. 353072



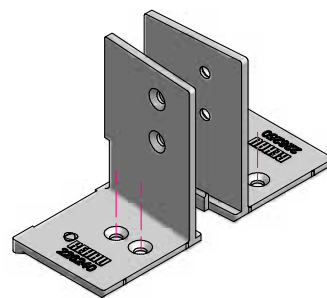
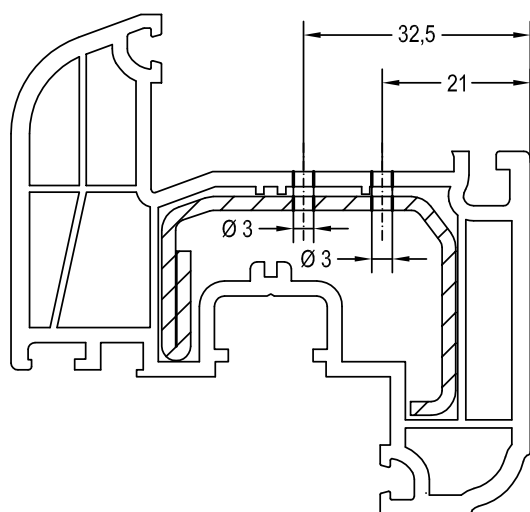
4 x маркеры
центров отверстий
(для станков с ЧПУ)





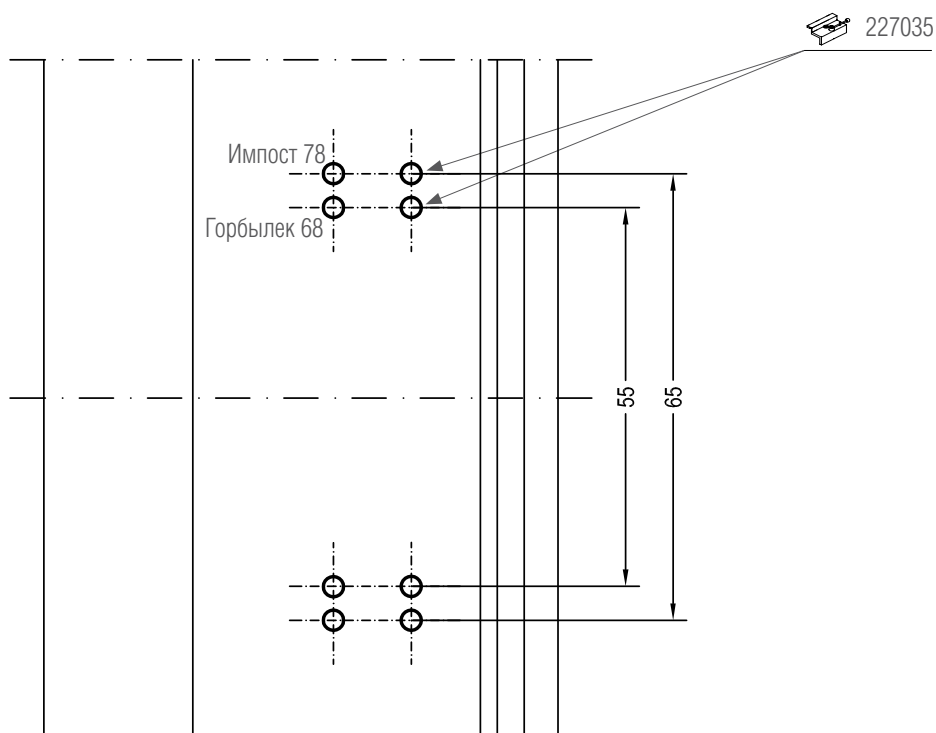
Возможность осевой затяжки соединения не предусмотрена.

Импостные оконные блоки Delight-Design

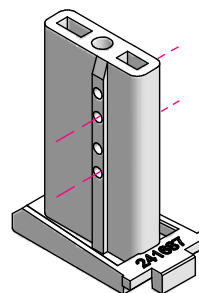
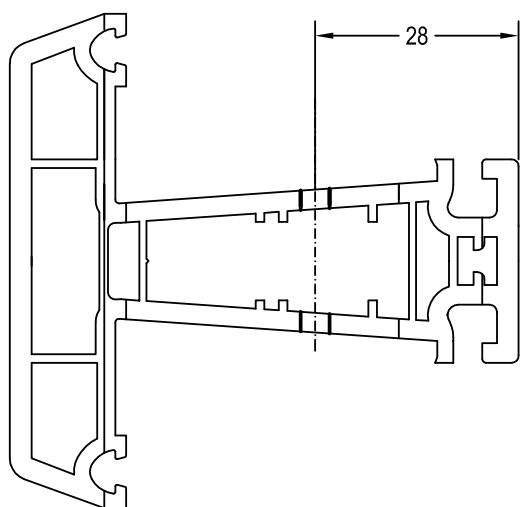
Створка Z53: отверстия для механического соединения с импостом 78 / горбыльком 68 (уголки 226240, 226250)



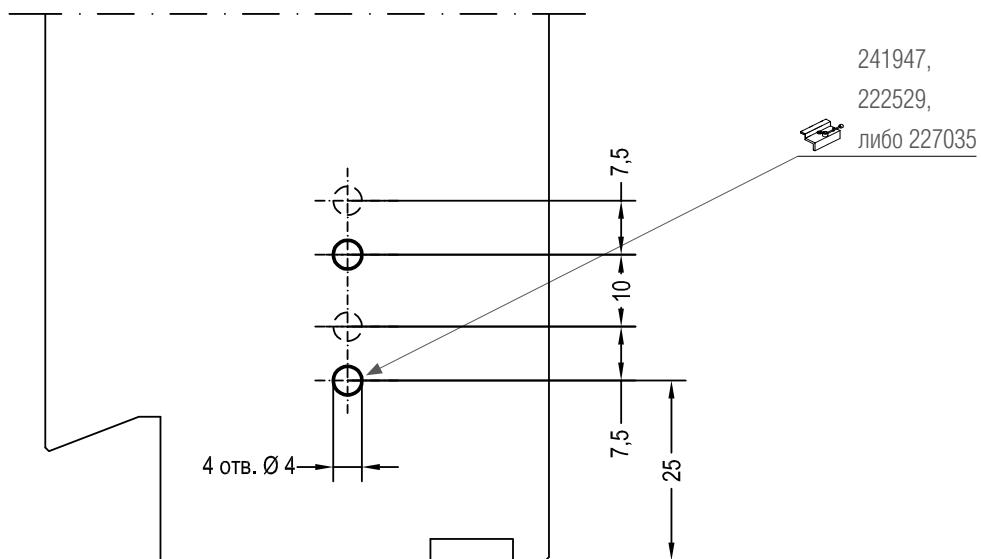
Уголок для установки горбылька
или импоста в створку
226240 
226250 



Импостные оконные блоки Delight-Design
Горбылек 68: отверстия для механического соединения

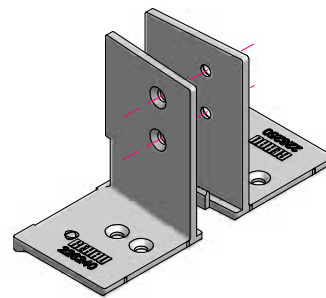
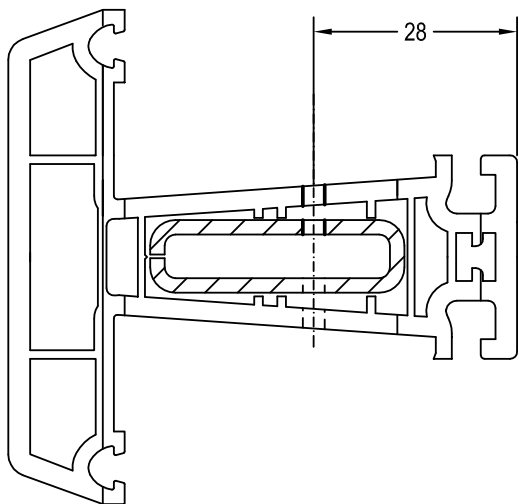


Механический соединитель горбылька 68, арт. 241687

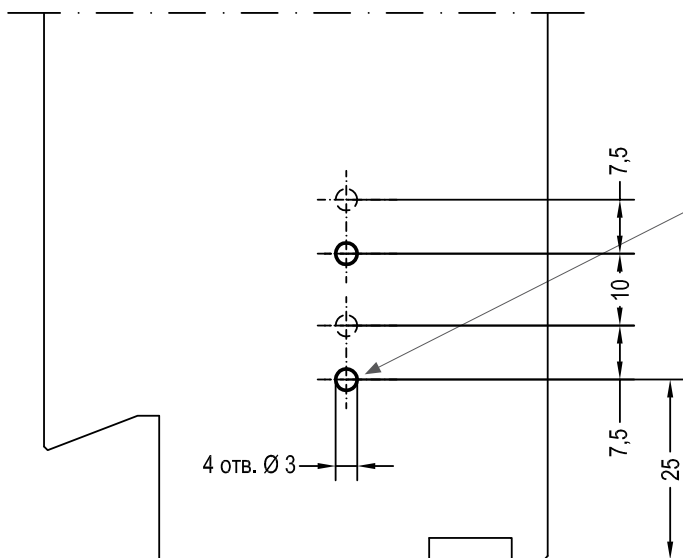
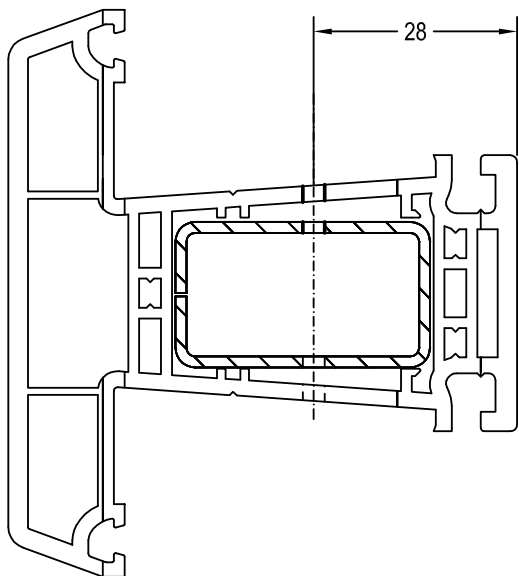


Импостные оконные блоки Delight-Design

Импост 78 / горбылек 68: отверстия для механического соединения на уголках 226240 / 226250



Уголок для установки горбылька
или импоста в створку,
226240 ↗
226250 ↘

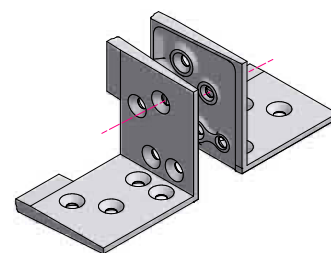
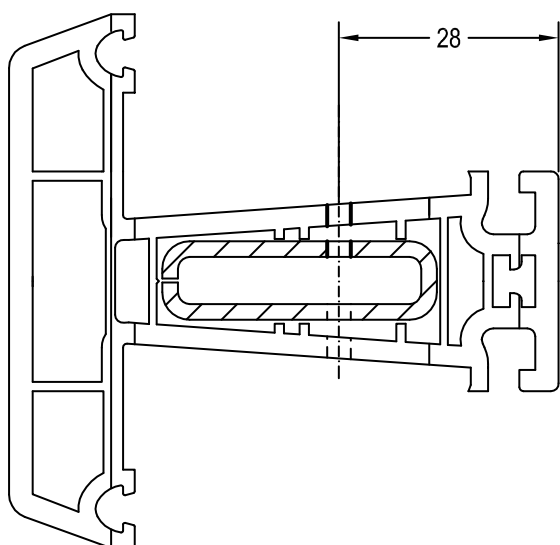


241947,
222529,
либо 227035

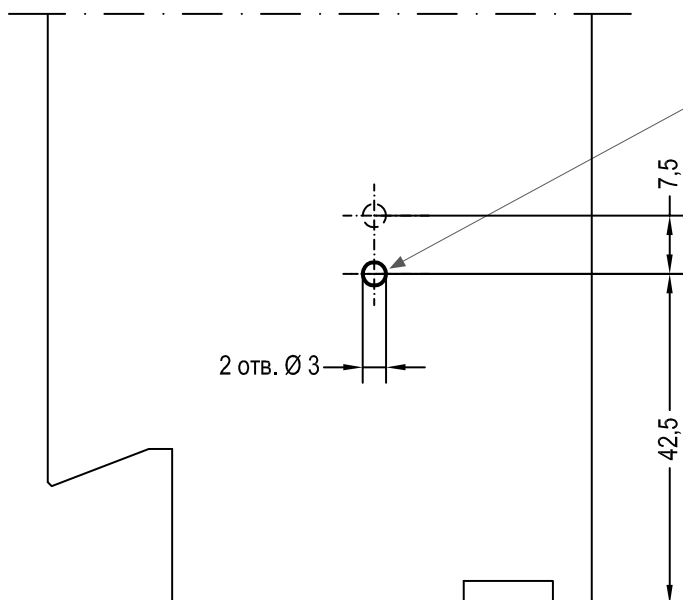
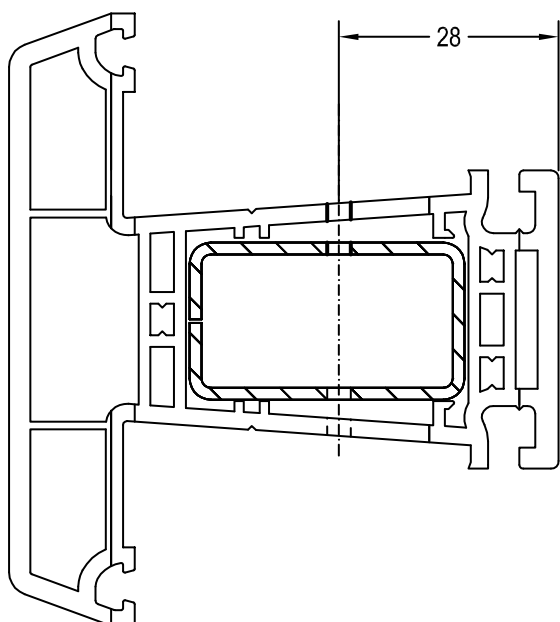


Импостные оконные блоки Delight-Design

Импост 78 / горбылек 68: отверстия для механического соединения на уголках 226253



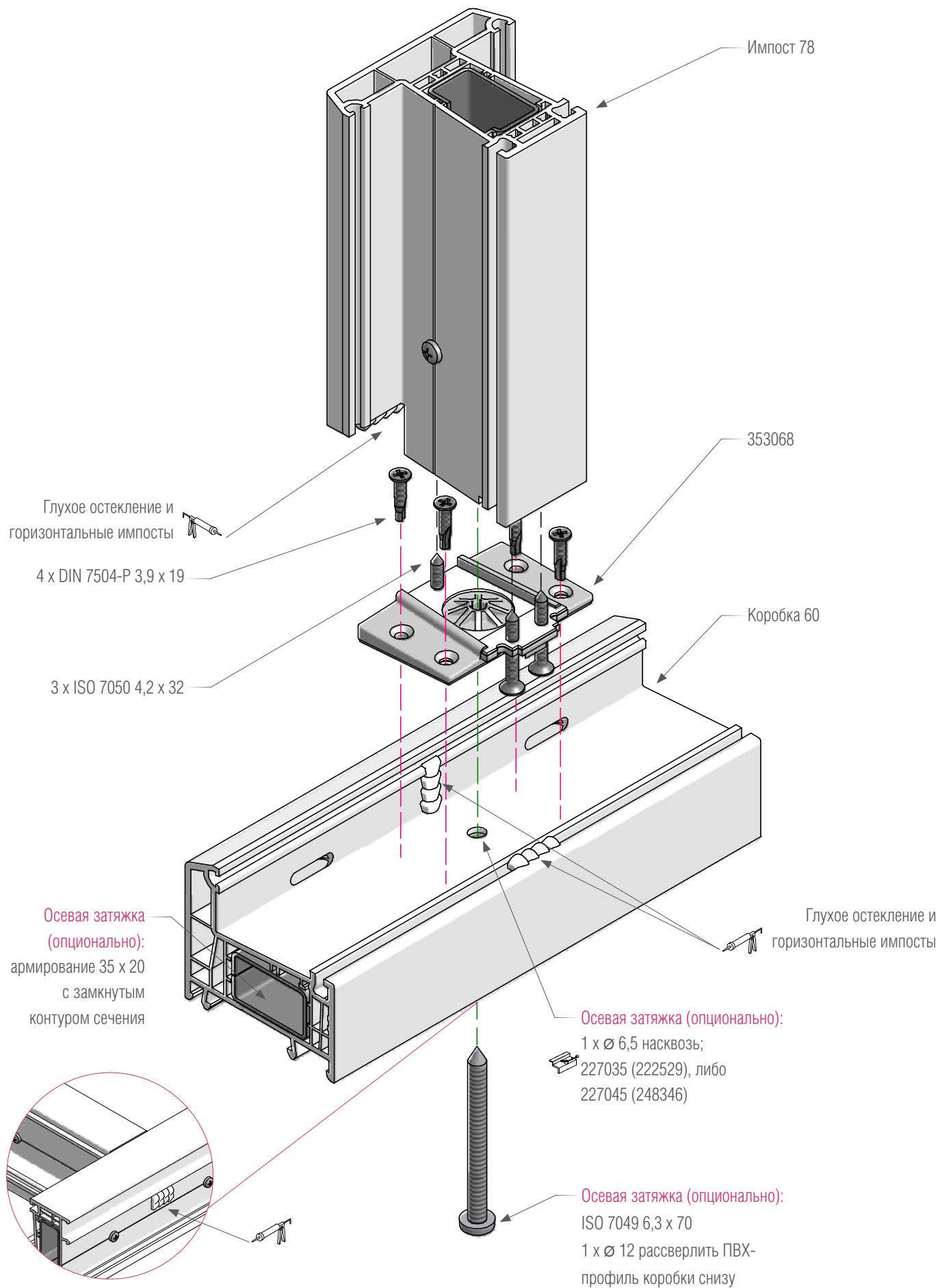
Уголок для установки горбылька или импоста в коробку / на импост арт.226253



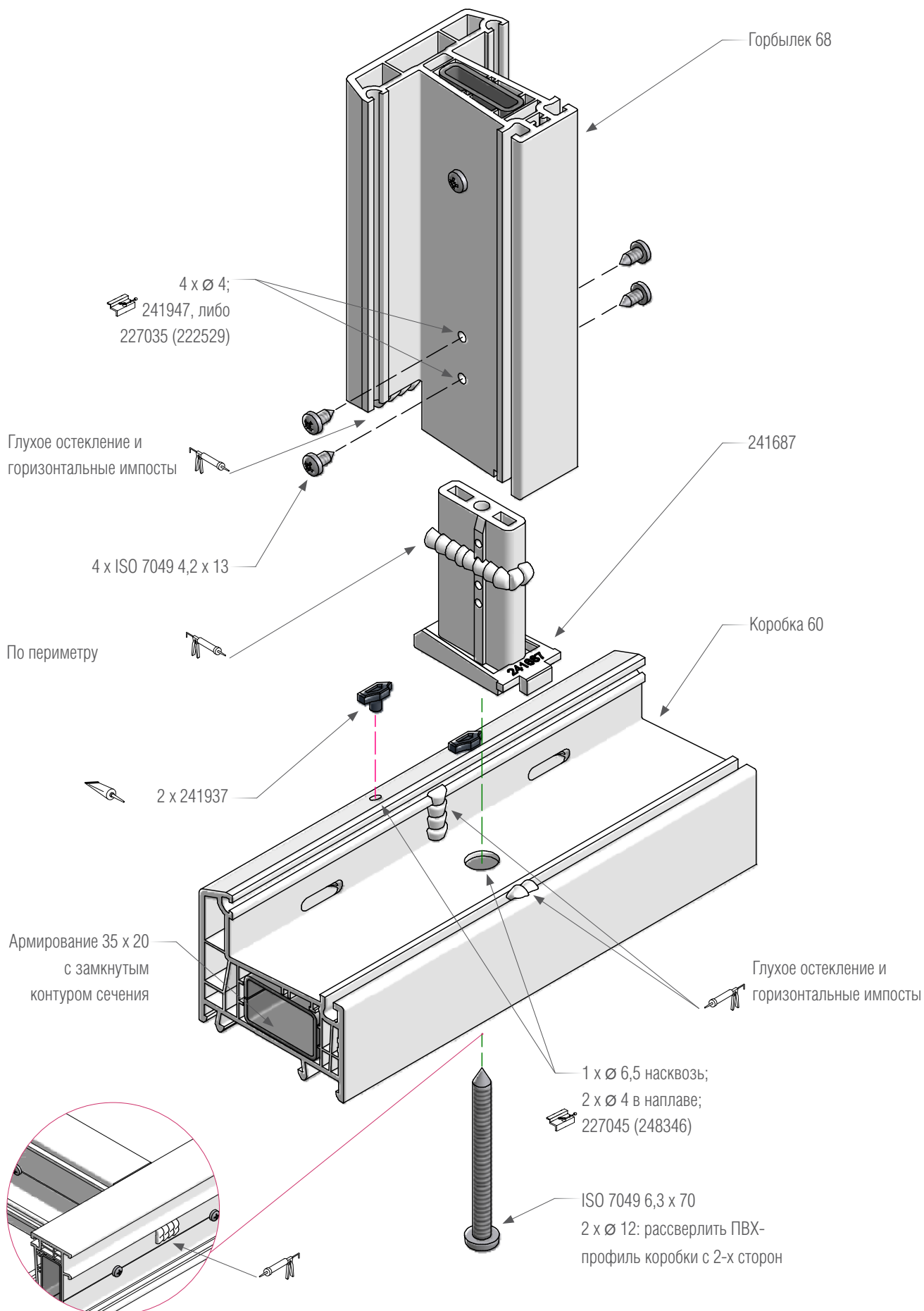
241947,
222529,
либо 227035



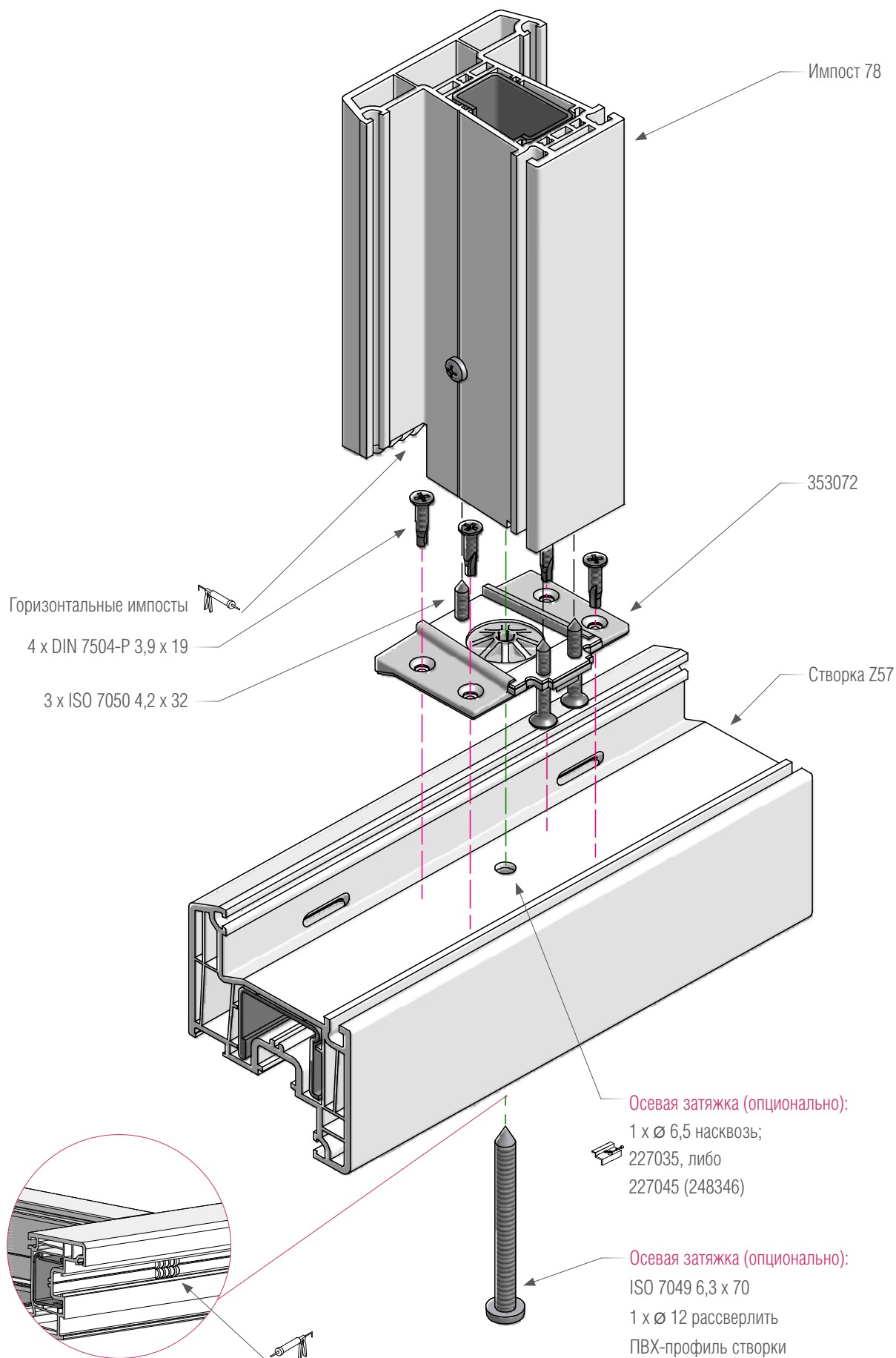
Импостные оконные блоки Delight-Design
Механический соединитель 353068:
механическое соединение коробки 60 и импоста 78



Импостные оконные блоки Delight-Design
Механический соединитель 241687:
механическое соединение коробки 60 и горбылька 68



Импостные оконные блоки Delight-Design
Механический соединитель 353072:
механическое соединение створки Z57 и импоста 78

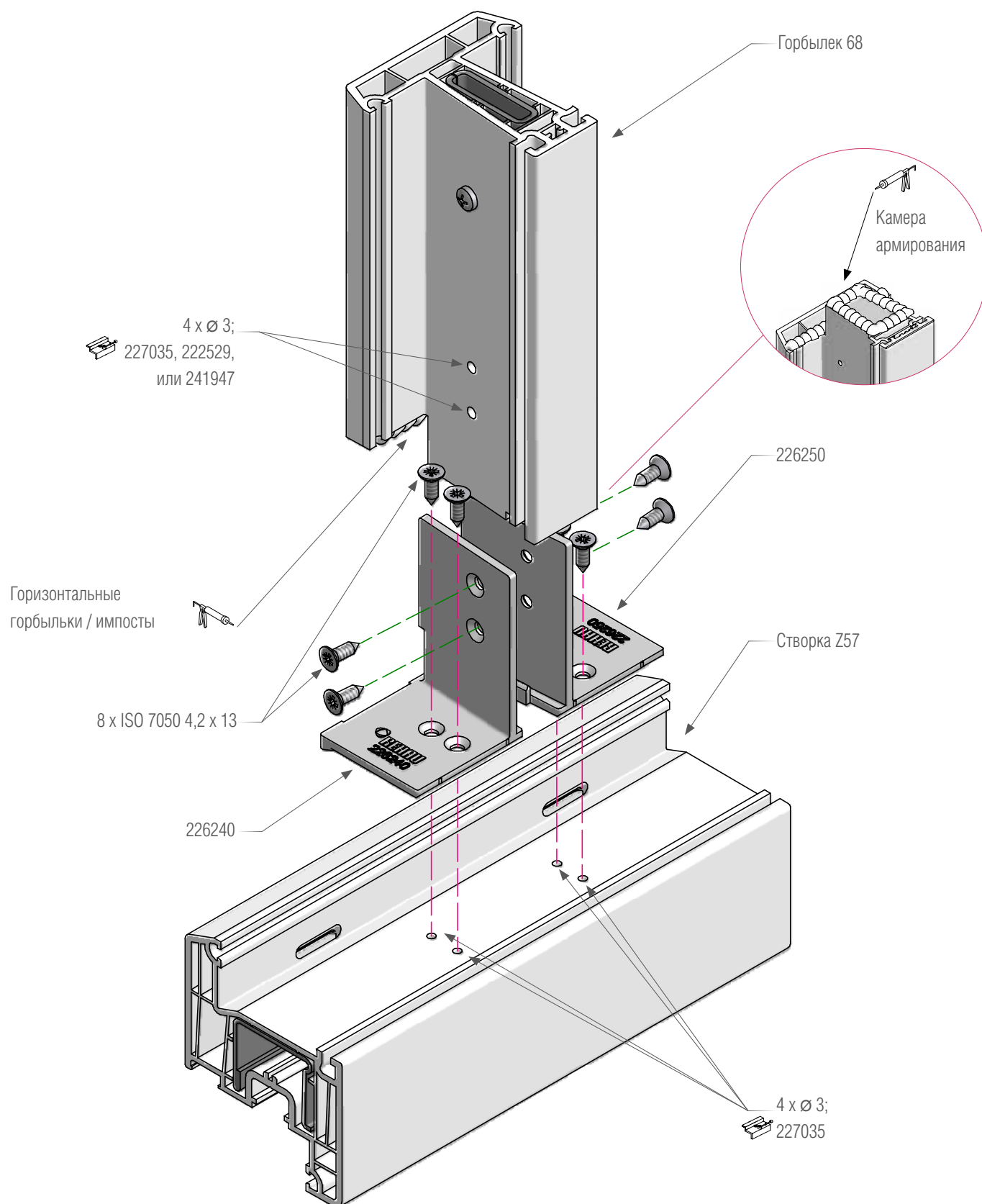



i Механическое соединение створки Z53 и импоста 78 выполняется аналогично.

Импостные оконные блоки Delight-Design

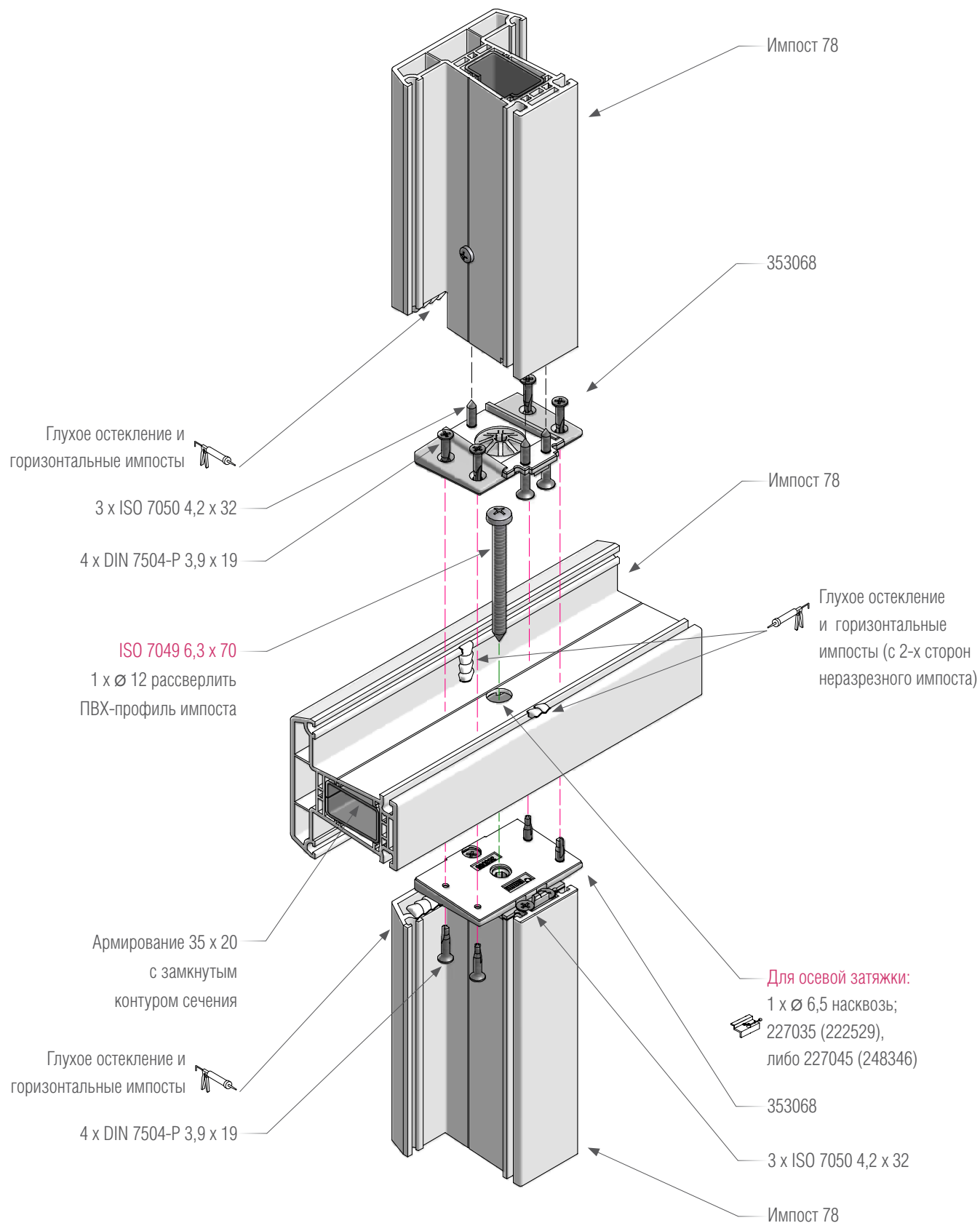
Уголки 226240 / 226250:

механическое соединение створки Z57 и горбылька 68 (импоста 78)



 Механические соединения створки Z57 и импоста 78, а также створки Z53 и горбылька 68 BriD / импоста 78 выполняются аналогично. Для крепления использовать подходящие шурупы.

Импостные оконные блоки Delight-Design
Механический соединитель 353068:
крестовое механическое соединение импостов 78

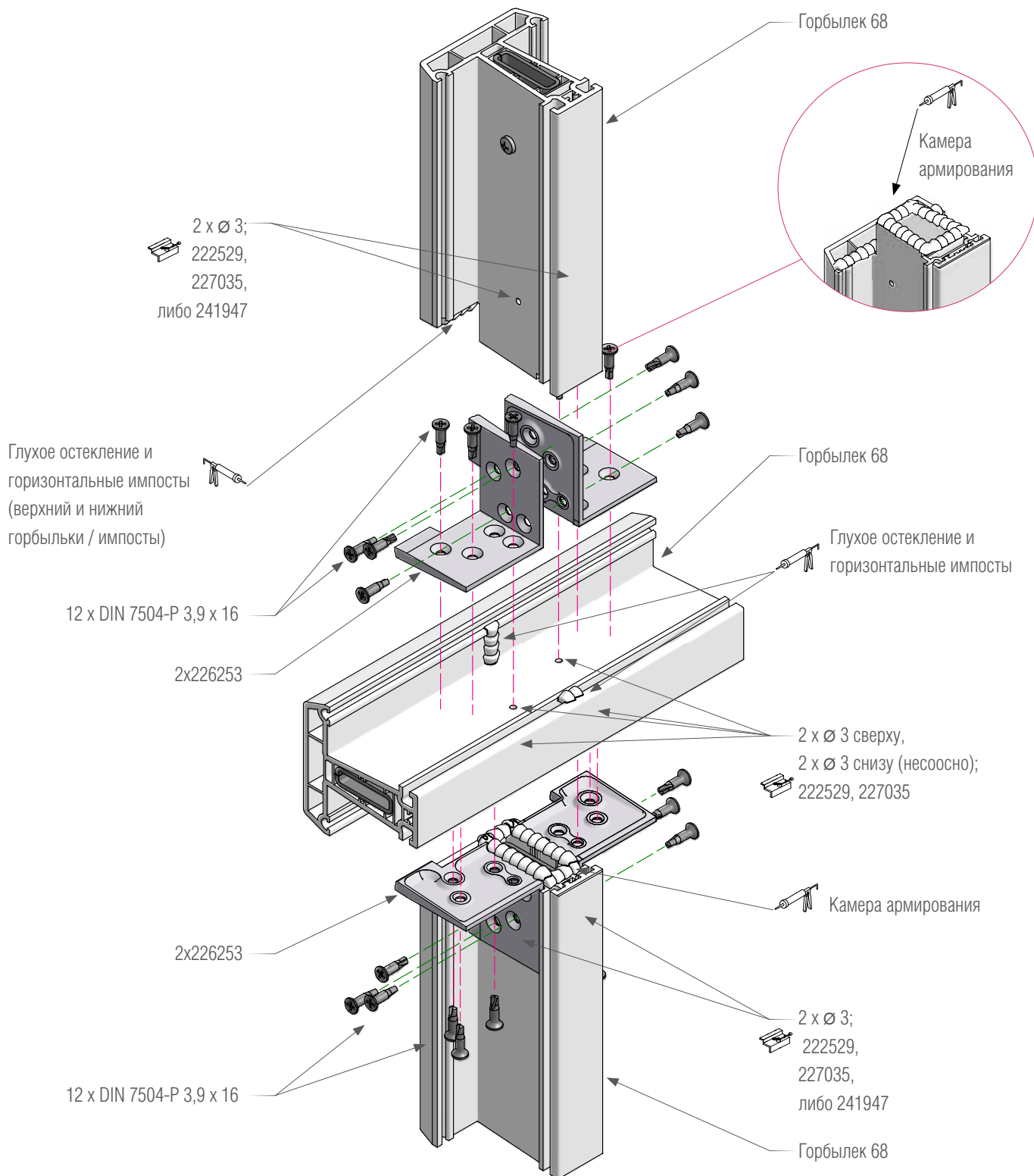


i При сборке крестовых импостных соединений с использованием механических соединителей 353068 наиболее длинную из соединяемых заготовок импоста дополнительно закрепить шурупом 6,3x70 мм.

Импостные оконные блоки Delight-Design

Уголки 226253:

крестовое механическое соединение горбыльков 68 (импостов 78)

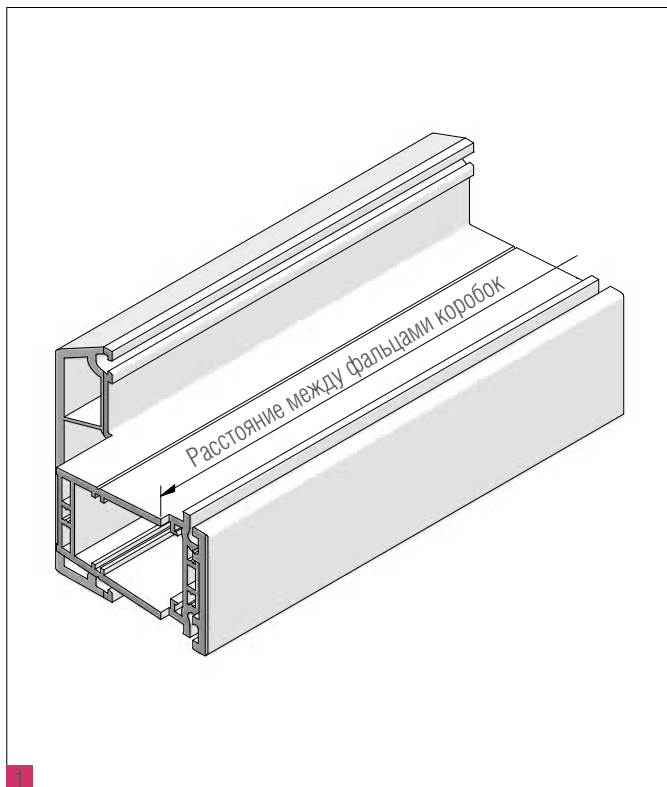


Крестообразное механическое соединение импостов 78 на монтажных уголках выполняются аналогично.
Для крепления использовать подходящие шурупы.

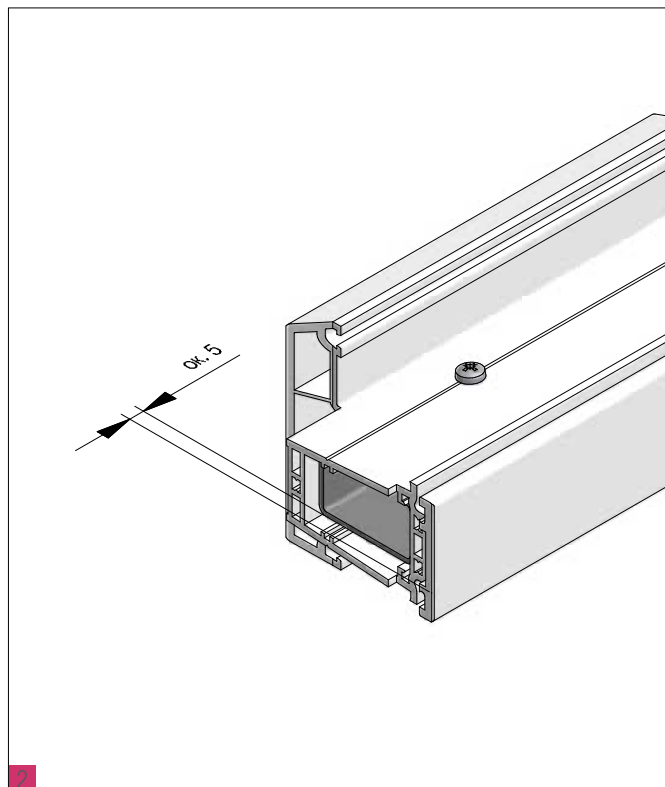
Импостные оконные блоки Delight-Design

Механический соединитель 353068:

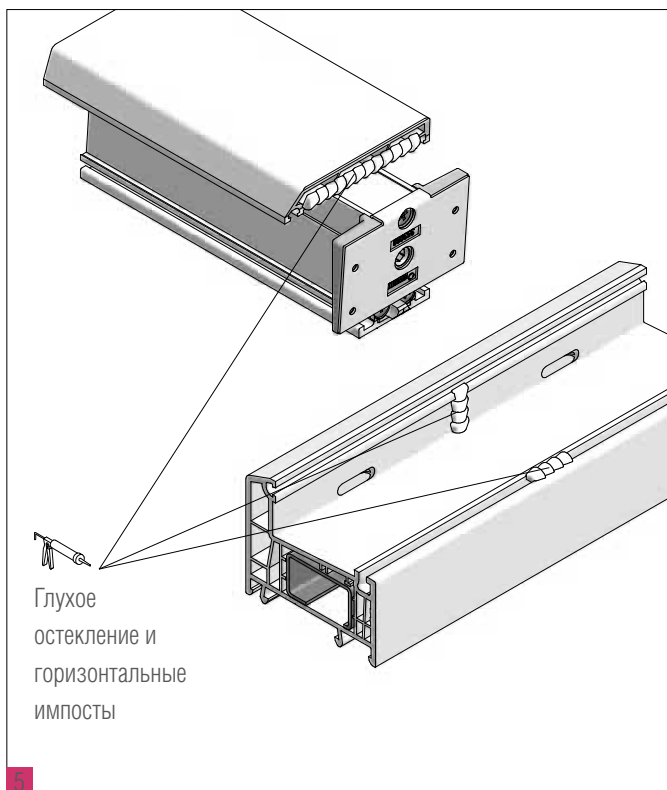
механическое соединение коробки 60 и импоста 78 без применения осевой затяжки (рабочие операции).



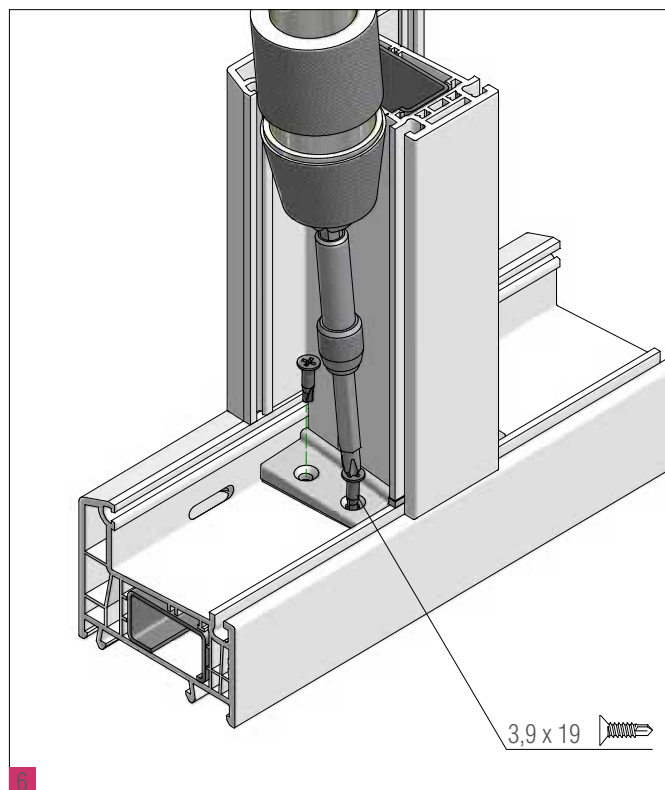
Заготовку импоста отрезать в размер и отфрезеровать с двух сторон.



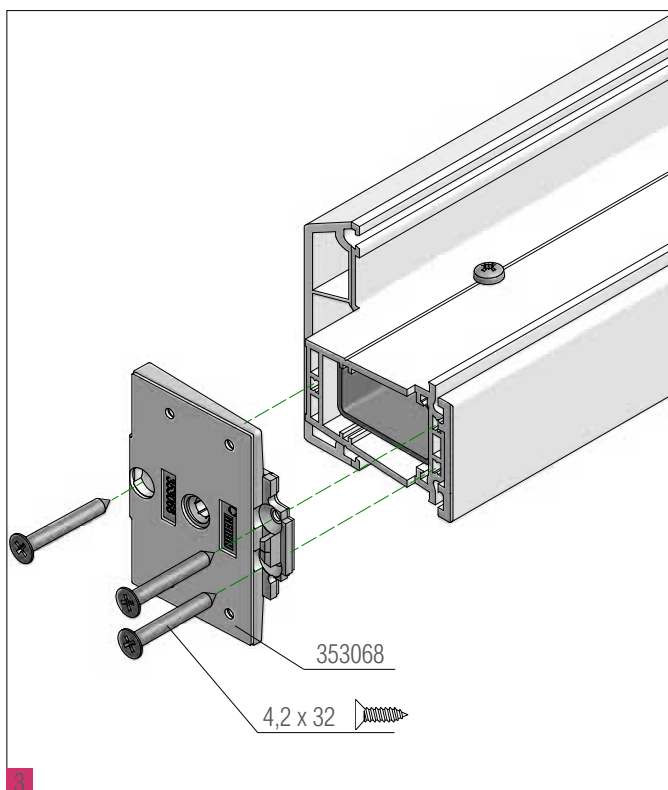
Отрезать в размер, установить и закрепить армирование с отступами ок. 5 мм от каждого из торцев импоста.
Длина заготовки армирования = длина импоста - 10 мм.



Герметизировать силиконом области наплава и паза штапика (в случаях установки горизонтальных импостов, либо при исполнении глухого остекления).



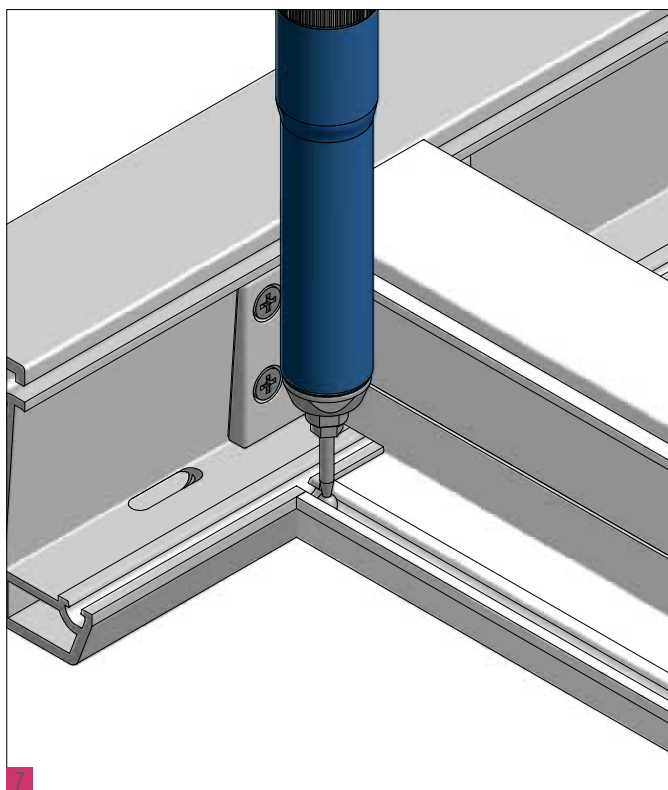
Установить импост.
Соединение закрепить шурупами 3,9 x 19 DIN 7504-P.



3
Механические соединители импоста 353068 установить и закрепить шурупами 4,2 x 32 ISO 7050.



4
Разметить положение оси импоста (по возможности ≥ 400 мм).

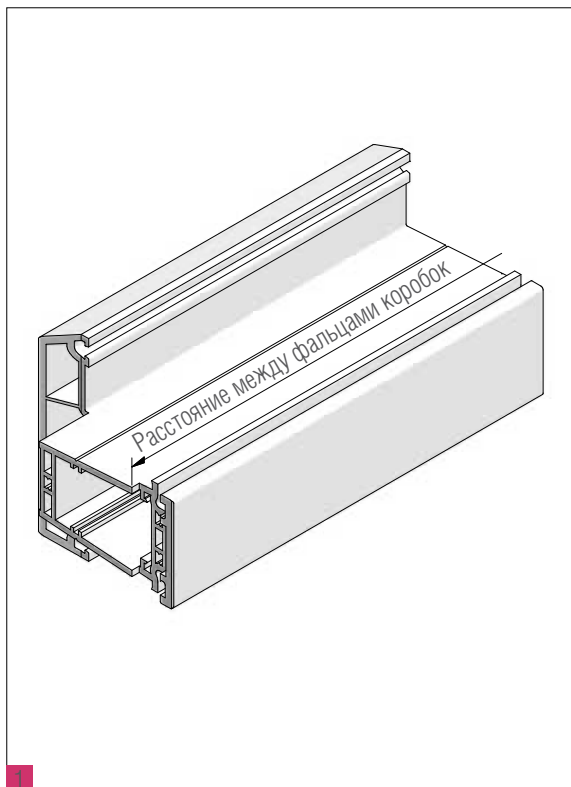


5
Пальчиковой фрезой ручного фрезера в напаве коробки сделать прорези для установки уплотнения.

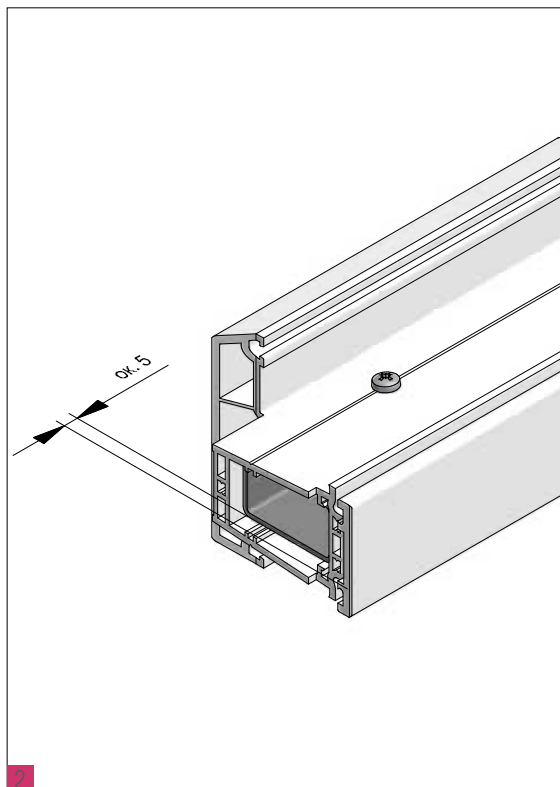
Импостные оконные блоки Delight-Design

Механический соединитель 353068:

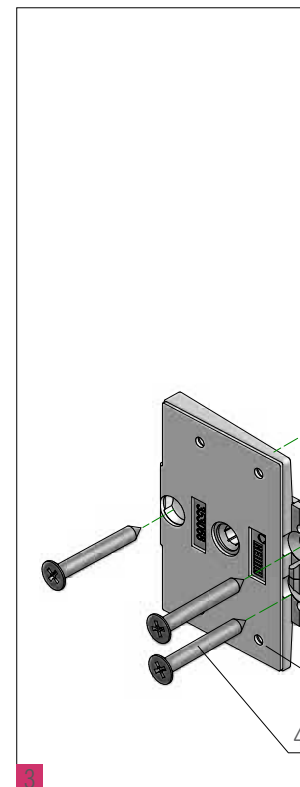
механическое соединение коробки 60 и импоста 78 с применением осевой затяжки (рабочие операции).



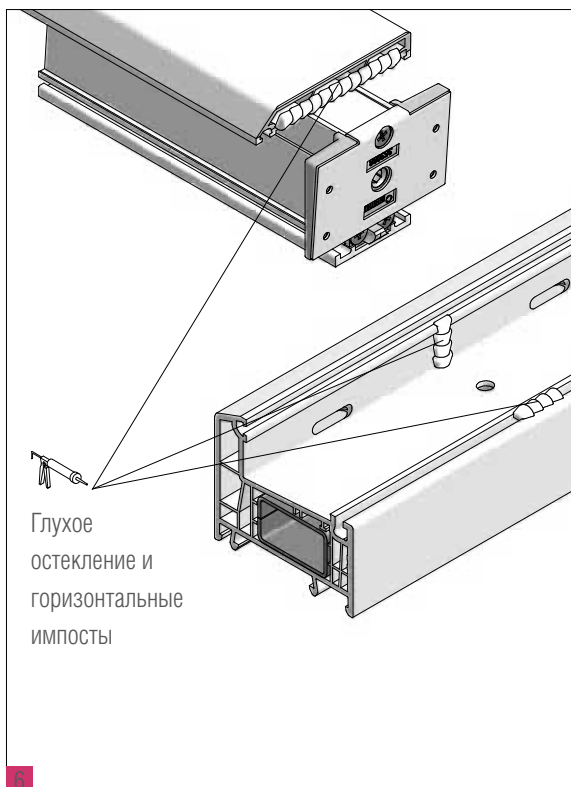
1 Заготовку импоста отрезать в размер и отфрезеровать с двух сторон.



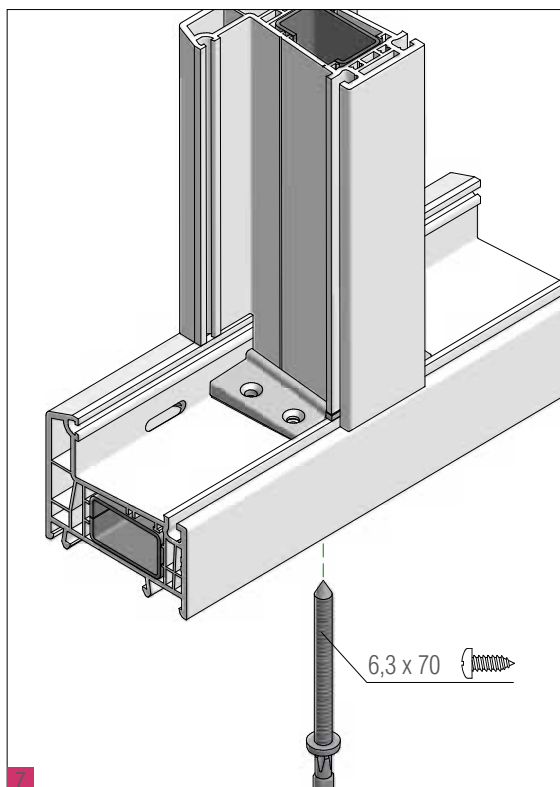
2 Отрезать в размер, установить и закрепить армирование с отступами ок. 5 мм от каждого из торцев импоста. Длина заготовки армирования = длина импоста - 10 мм.



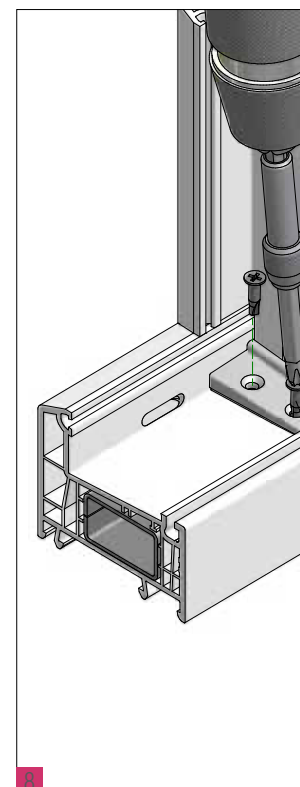
3 Механические соединители импоста установить и закрепить шурупами 4,2 x 32.



4 Герметизировать силиконом области наплава и паза штапика (в случаях установки горизонтальных импостов, либо при исполнении глухого остекления).



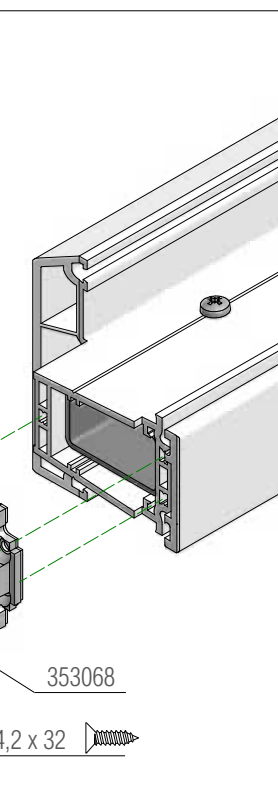
5 Соединение закрепить шурупом 6,3 x 70 ISO 7049, усилие затяжки ограничить 2,5 Нм.



6 Соединение закрепить шурупом 4,2 x 32.



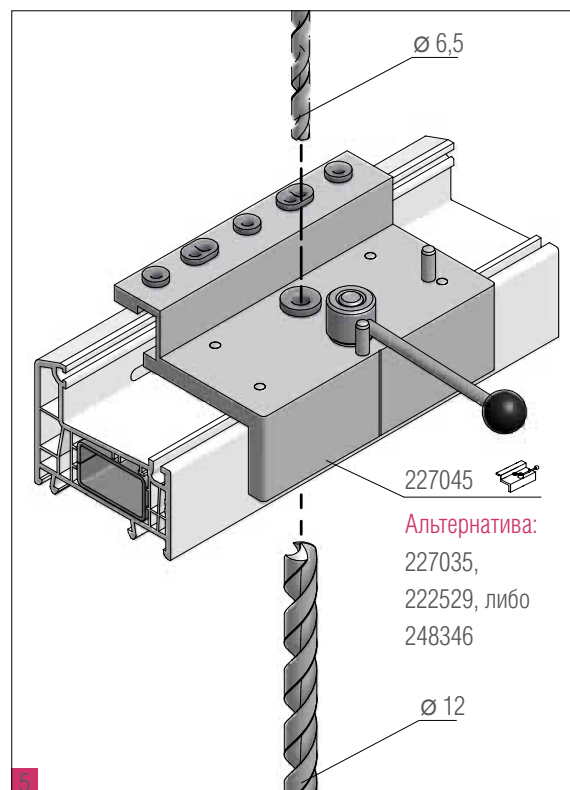
Для исполнения соединения с осевой затяжкой, в профиль коробки установить армирование 35 x 20 с замкнутым контуром сечения.



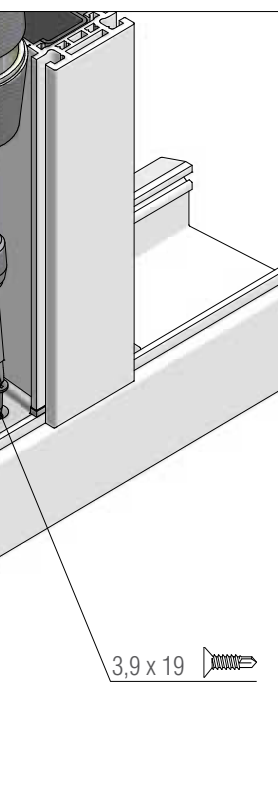
Импост 353068 установить и закрепить винтом SO 7050.



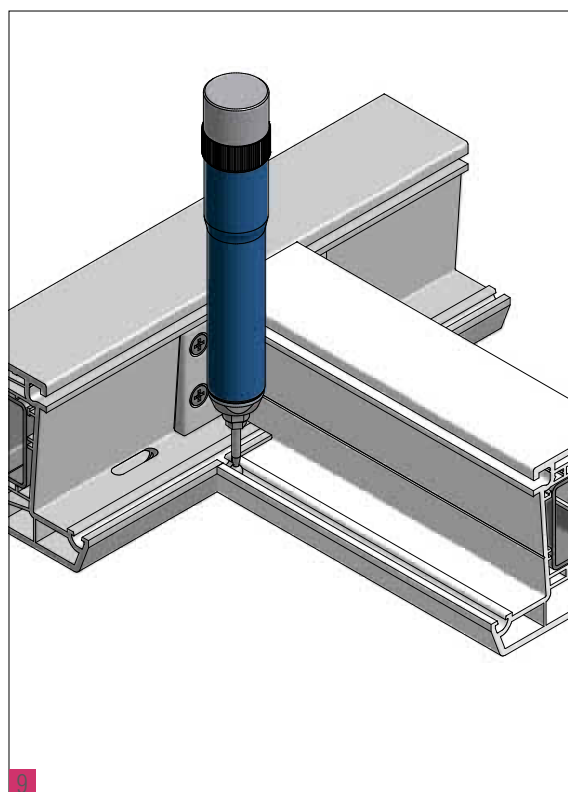
Разметить положение оси импоста (по возможности ≥ 400 мм).



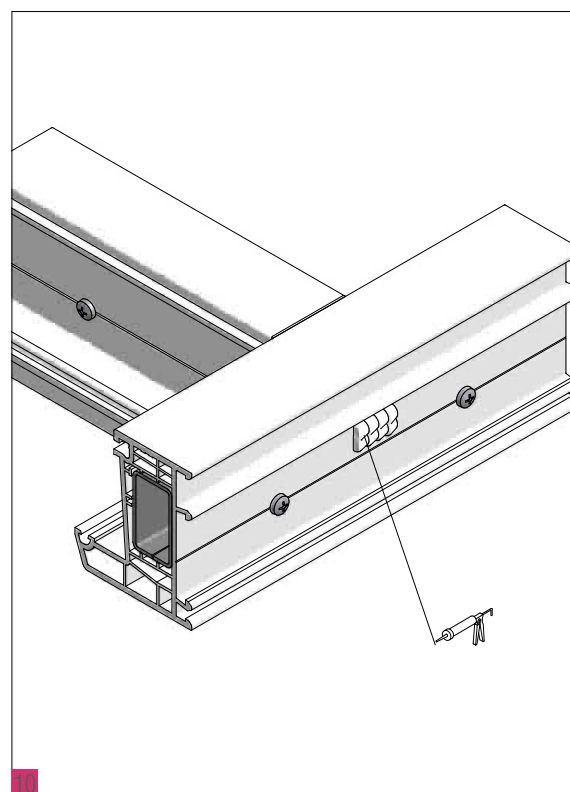
Просверлить осевое отверстие $\varnothing 6,5$ (насквозь), затем рассверлить торцевую стенку коробки до $\varnothing 12$ (только ПВХ).



Винтом 3,9 x 19 DIN 7504-P.



Пальчиковой фрезой ручного фрезера в напаве коробки сделать прорезы для установки уплотнения.



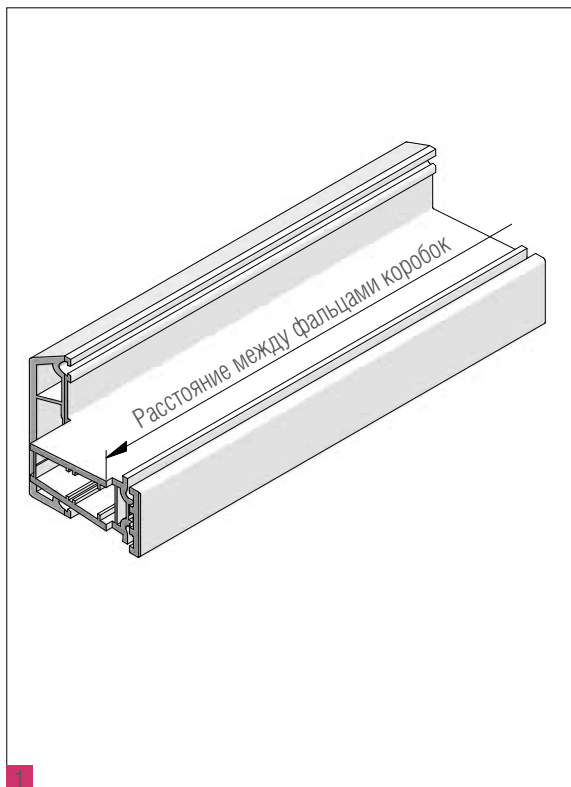
Герметизировать силиконом выполненные в торцевой стенке коробки отверстия $\varnothing 12$.

i Осевую затяжку импостного соединения рекомендуется выполнять при длине импоста более 2 м, в случае использования цветных профилей импостов, а также при величине расчетной ветровой нагрузки свыше 600 Па.

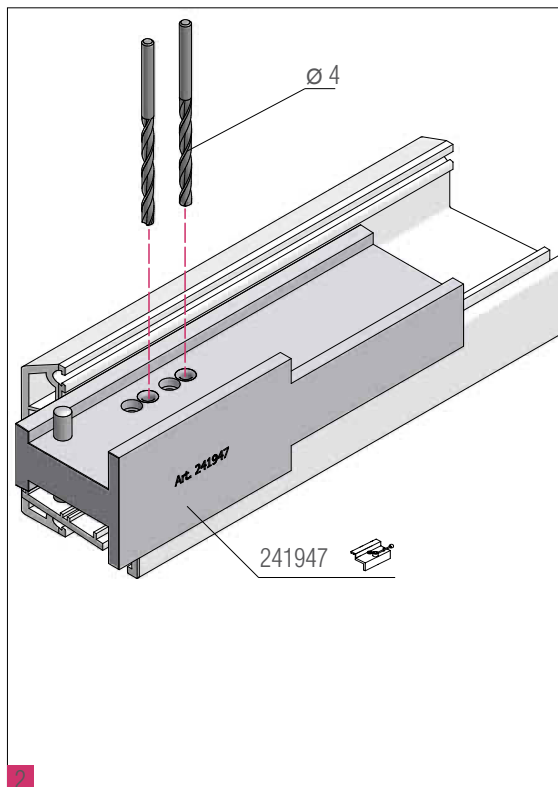
Импостные оконные блоки Delight-Design

Механический соединитель 241687:

сборка механического соединения коробки 60 и горбылька 68 (рабочие операции).



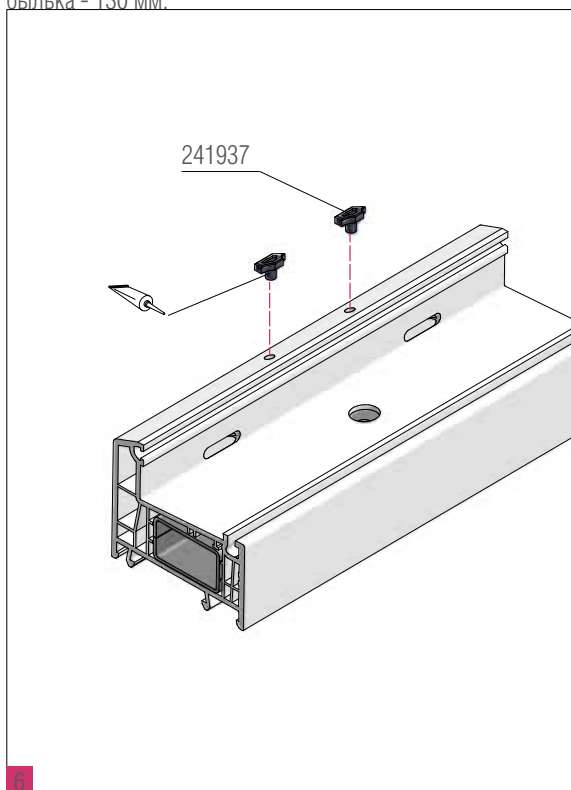
Заготовку горбылька отрезать в размер и отфрезеровать с двух сторон. Отрезать в размер, установить и закрепить армирование. Длина заготовки армирования = длина горбылька - 130 мм.



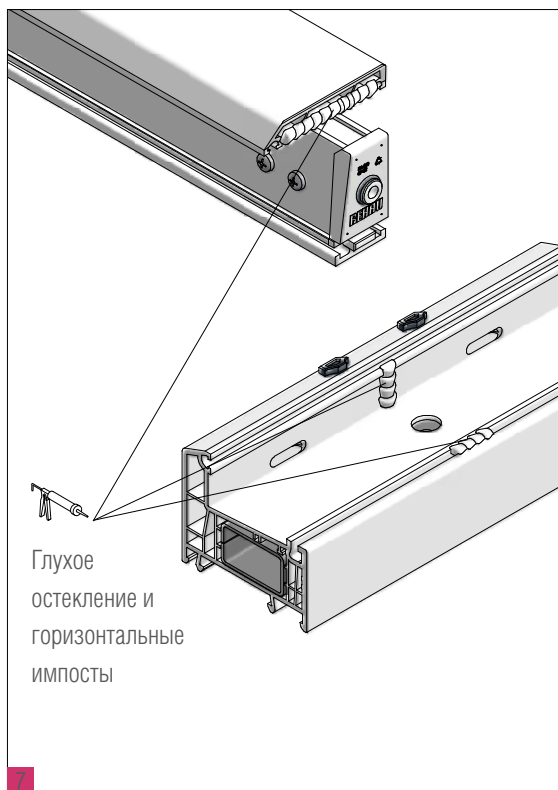
Сверлом $\varnothing 4$ просверлить с каждой из сторон горбылька по 2 отверстия для установки шурупов 4,2 x 13 ISO 7049. Шаблоны: 241947, 227035, либо 222529.



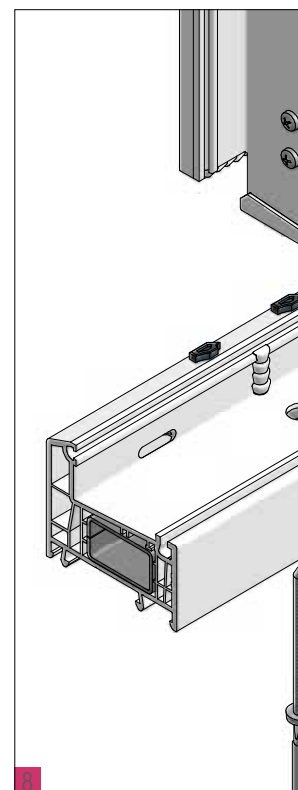
Герметизировать силиконом к...
вить и закрепить механически...
x 13 ISO 7049 с двух сторон го...



Установить фиксаторы на ПВХ-клей.



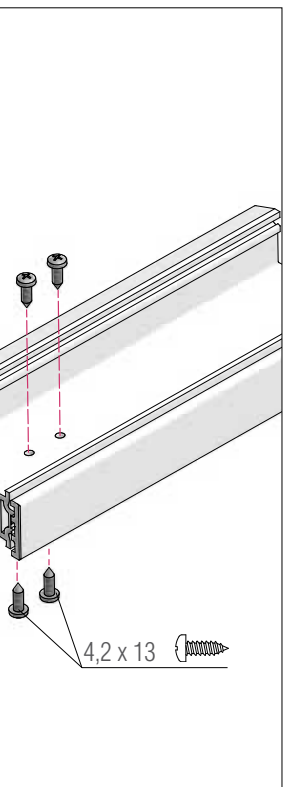
Герметизировать силиконом области наплава и паза штапика (в случаях установки горизонтальных импостов, либо при исполнении глухого остекления).



Соединение закрепить шурупом...
усилие затяжки ограничить 2,...



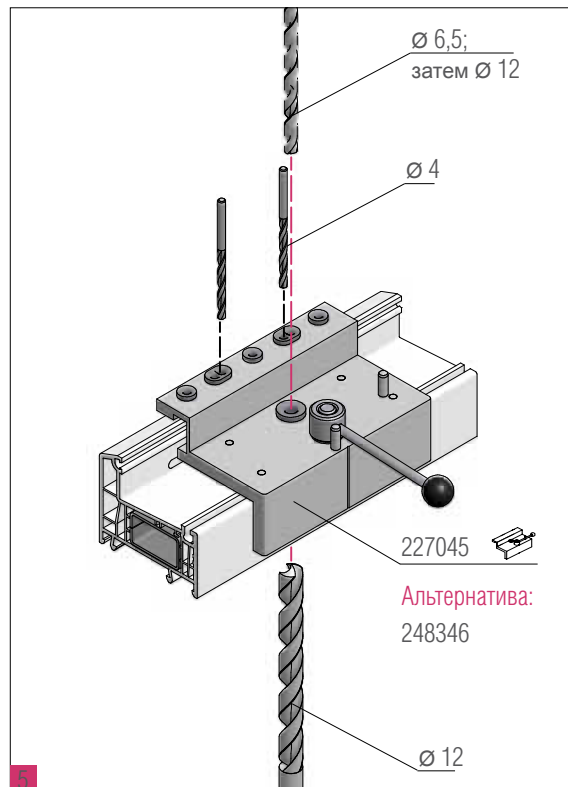
Для исполнения соединения с осевой затяжкой, в профиль коробки установить армирование 35 x 20 с замкнутым контуром сечения.



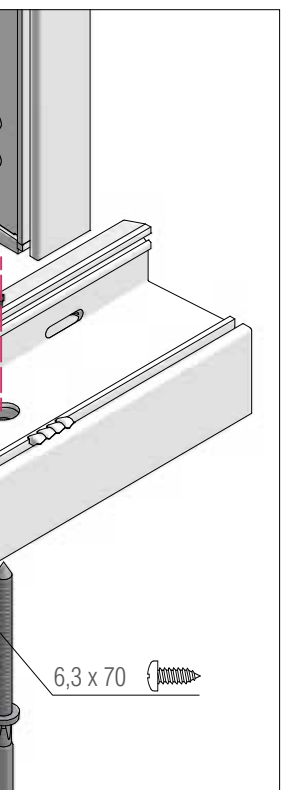
по размеру армирования, установить соединители шурупами 4,2 мм (по возможности ≥ 400 мм).



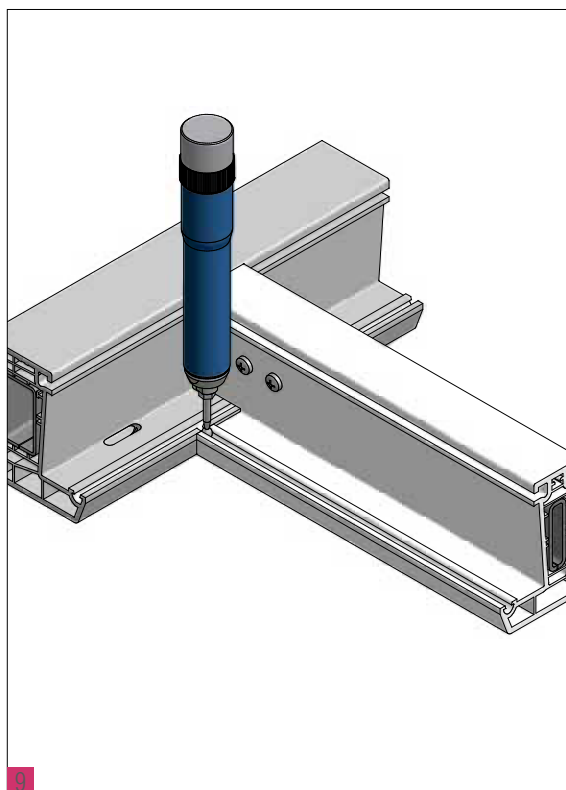
Разметить положение оси импоста (по возможности ≥ 400 мм).



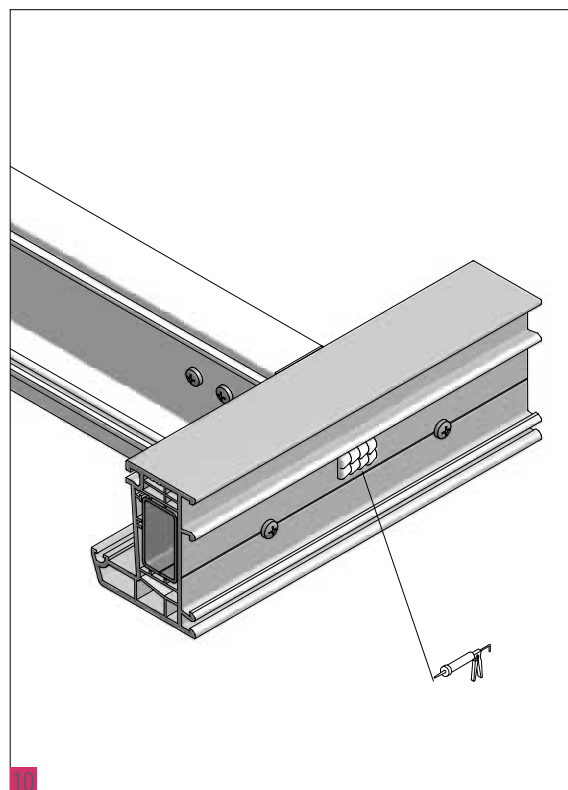
Просверлить 2 отверстия Ø 4 в напаве коробки, осевое отверстие Ø 6,5 (наковозь), затем рассверлить торцевую стенку и фальц коробки до Ø 12 (только ПВХ).



сcrew 6,3 x 70 ISO 7049, torque 5 Nm.

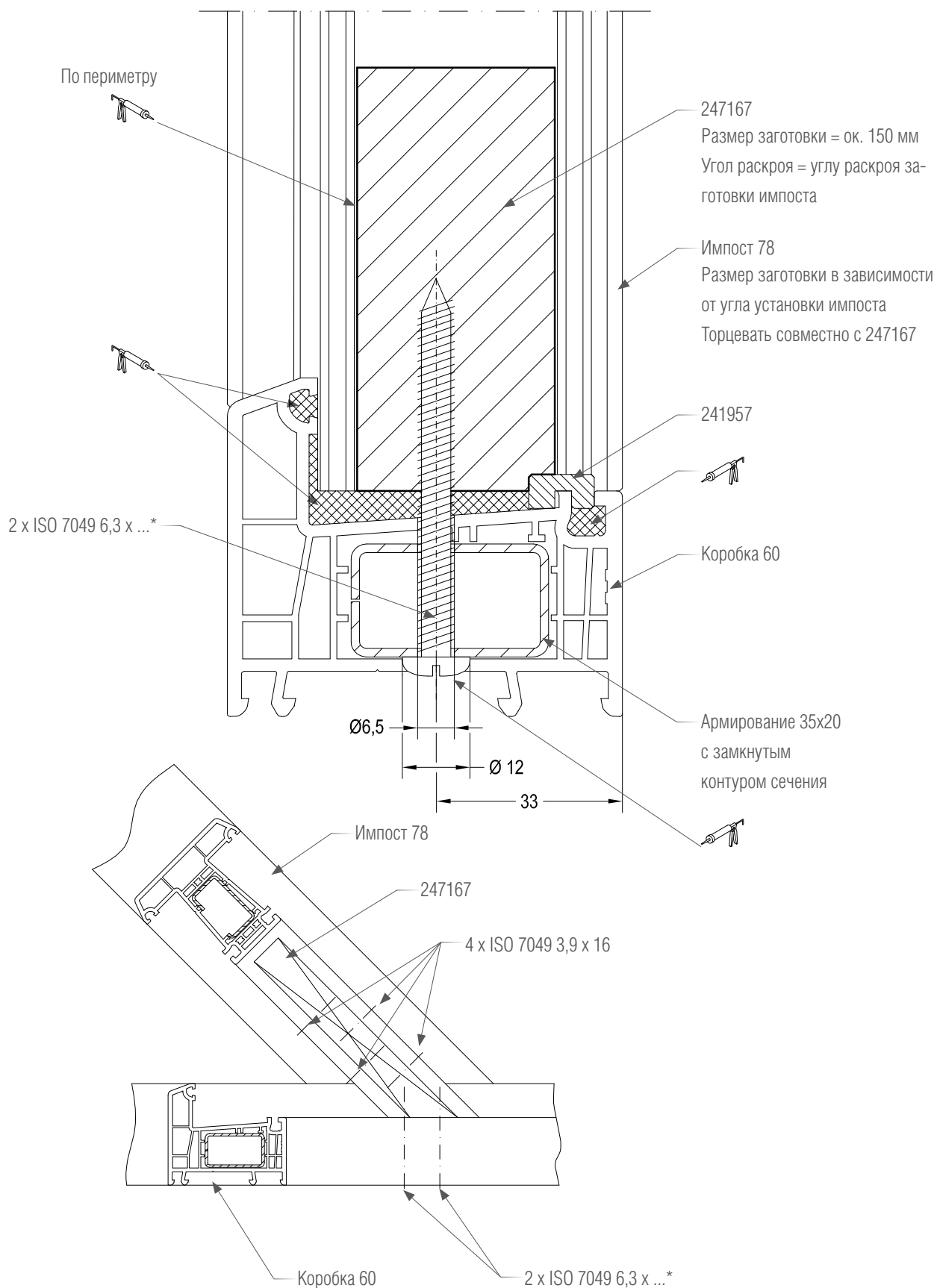


Пальчиковой фрезой ручного фрезера в напаве коробки сделать прорези для установки уплотнения.



Герметизировать силиконом выполненные в торцевой стенке коробки отверстия Ø 12.

Оконные блоки Delight-Design с наклонными импостами
Механическое соединение импоста 78 и коробки 60 под углом 30-90°.



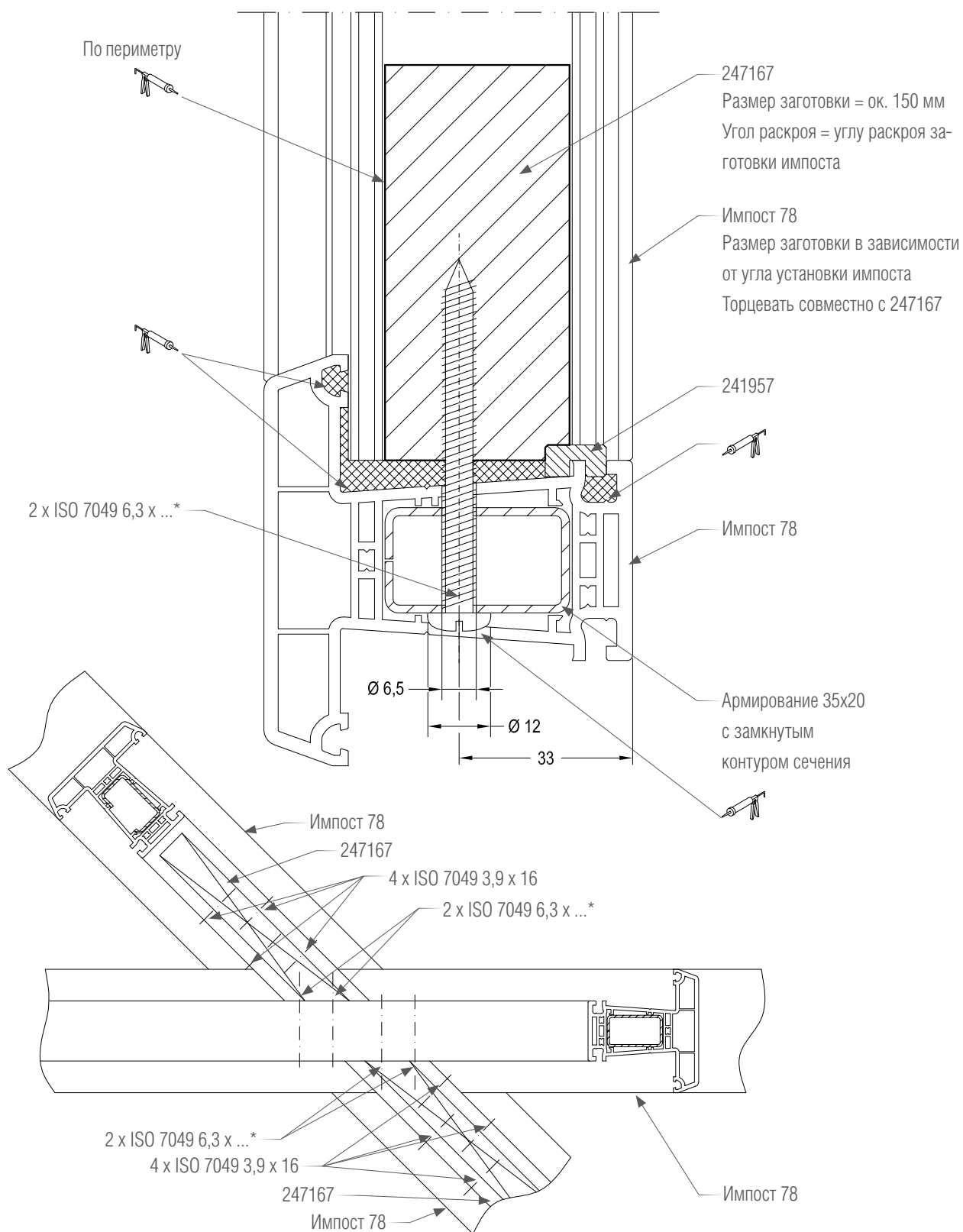
i Для установки шурупов выполнить предварительное сверление:

- шурупы 3,9 x 16 ISO 7049 - Ø 3 мм;
- шурупы 6,3 x ... ISO 7049 - Ø 5 мм.

* - длину шурупов 6,3 x ... ISO 7049 выбрать в зависимости от угла установки импоста.

Оконные блоки Delight-Design с наклонными импостами

Крестообразное механическое соединение импостов 78 под углом 30-60°.

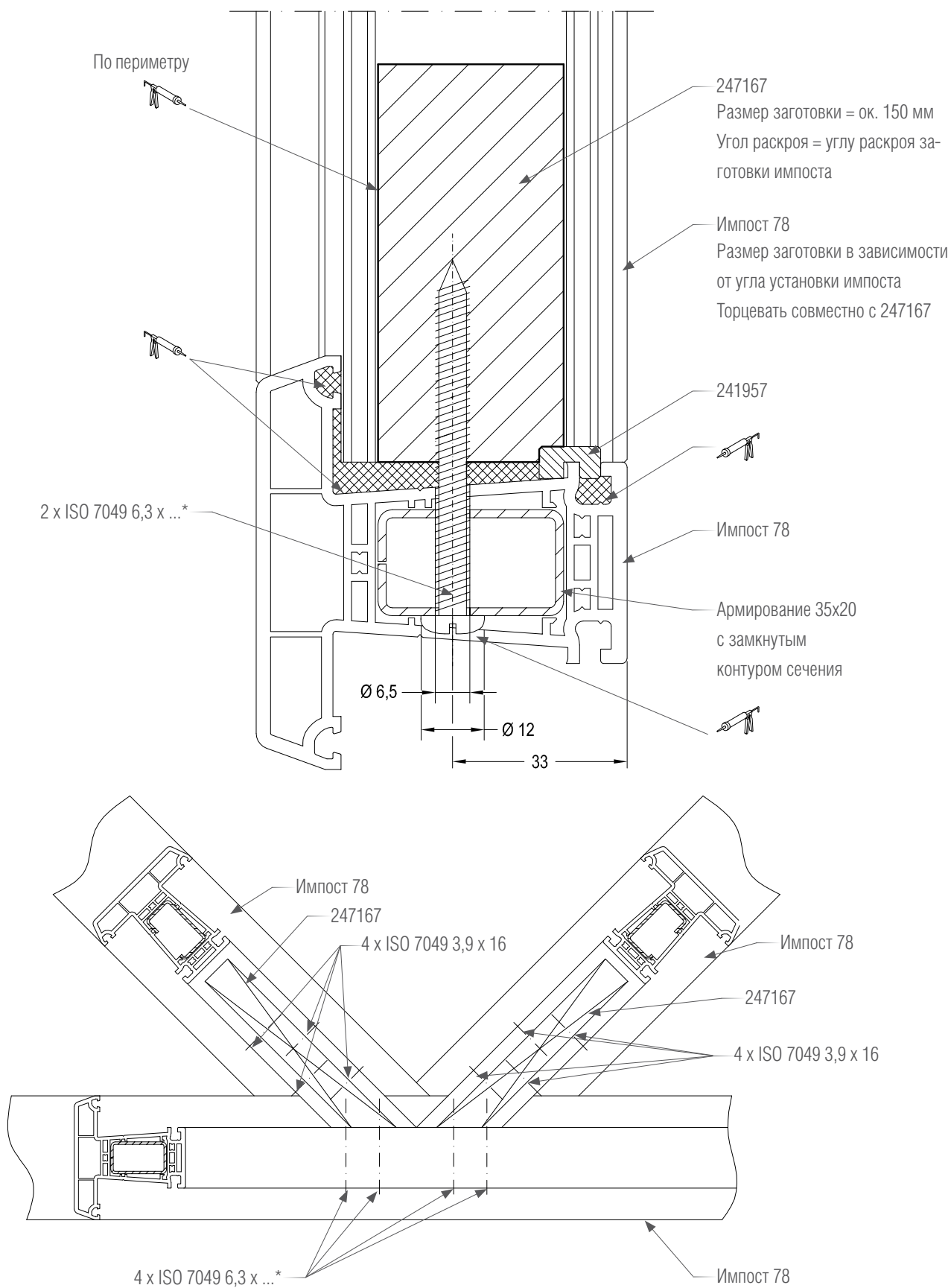


i Для установки шурупов выполнить предварительное сверление:

- шурупы 3,9 x 16 ISO 7049 - Ø 3 мм;
- шурупы 6,3 x ... ISO 7049 - Ø 5 мм.

* - длину шурупов 6,3 x ... ISO 7049 выбрать в зависимости от угла установки импоста.

Оконные блоки Delight-Design с наклонными импостами
V-образное механическое соединение импостов 78 под углом 30-90°



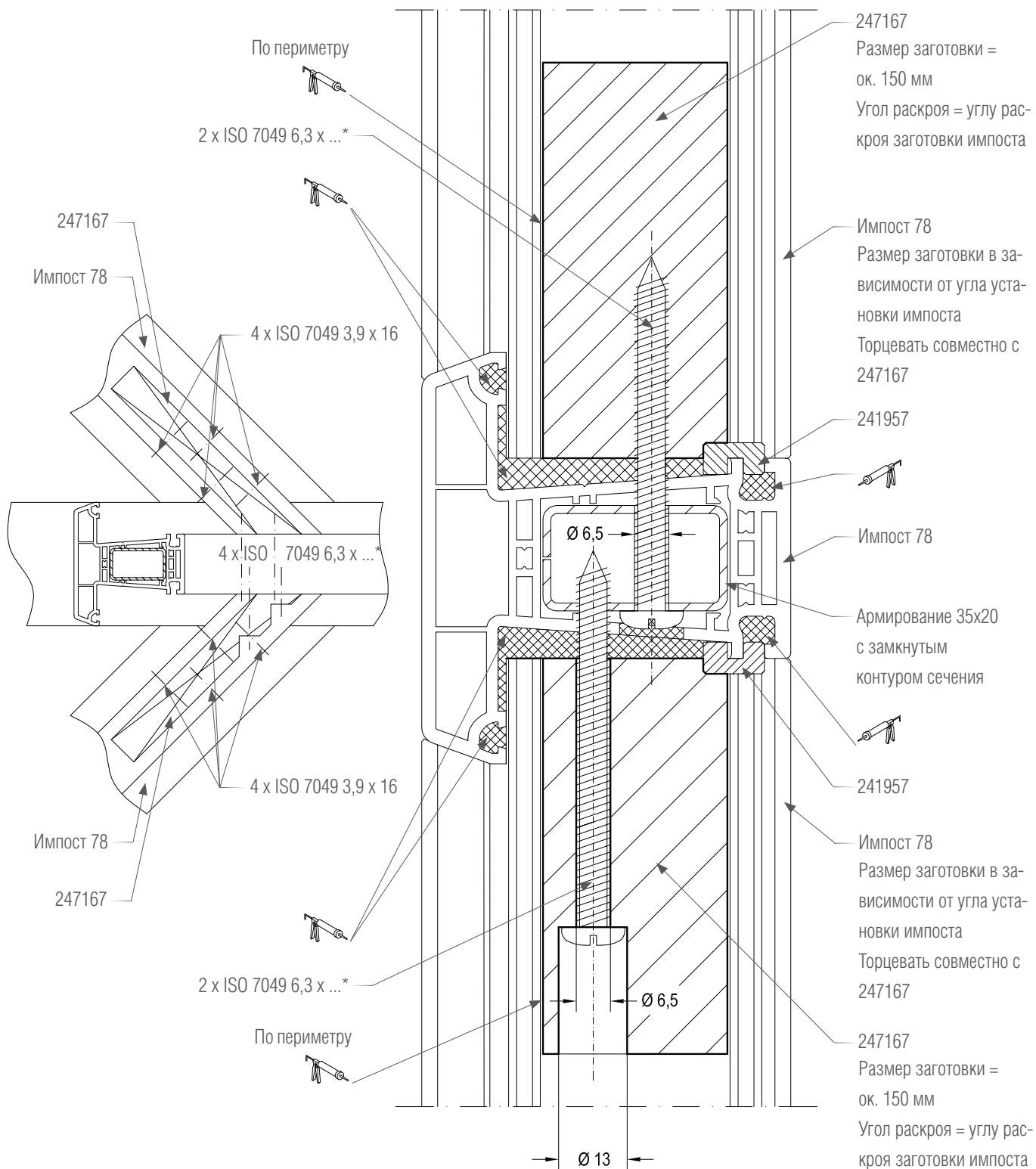
Для установки шурупов выполнить предварительное сверление:

- шурупы 3,9 x 16 ISO 7049 - Ø 3 мм;
- шурупы 6,3 x ... ISO 7049 - Ø 5 мм.

* - длину шурупов 6,3 x ... ISO 7049 выбрать в зависимости от угла установки импоста.

Оконные блоки Delight-Design с наклонными импостами

Y-образное механическое соединение импостов 78 под углом 30-60°.



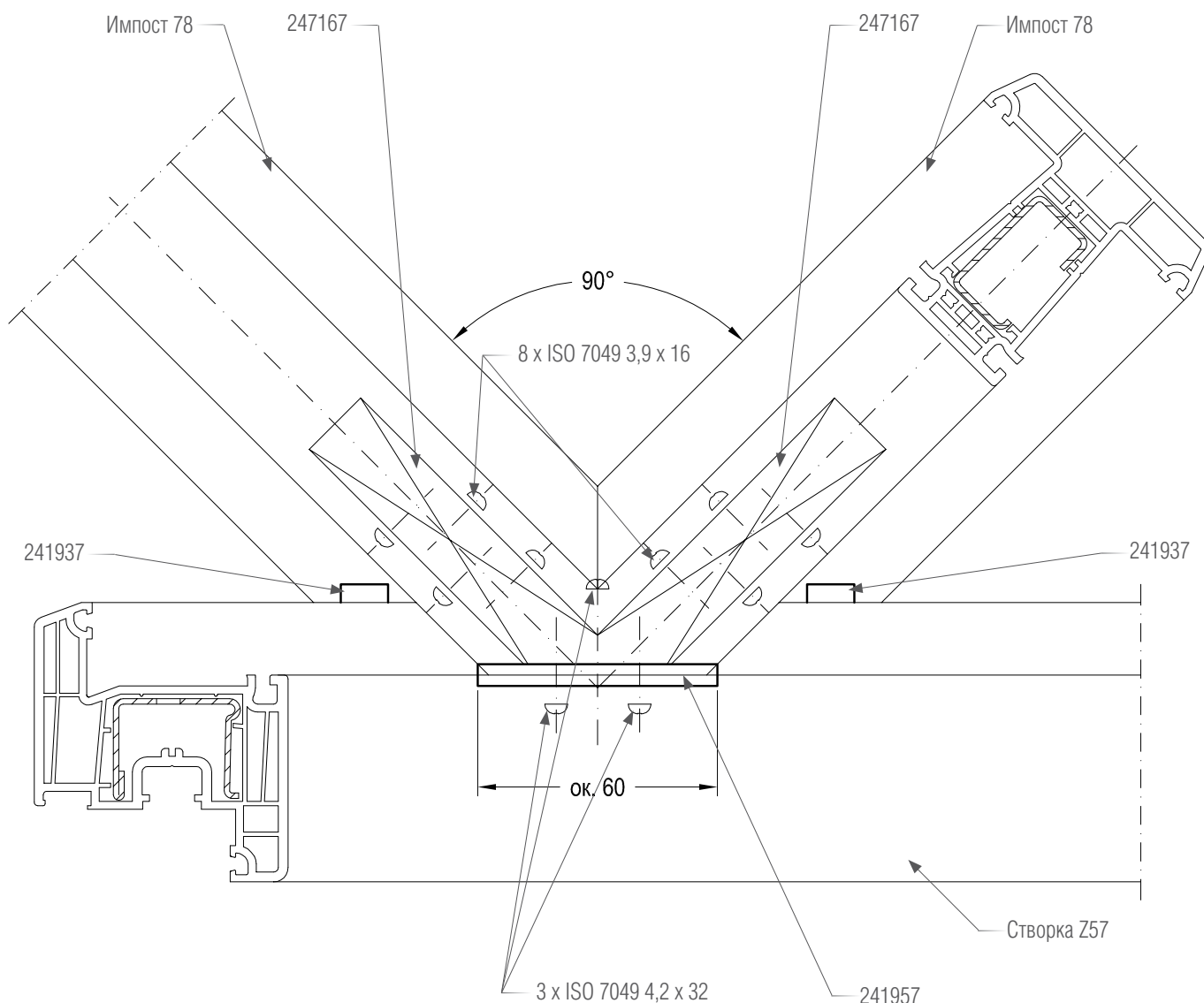
 Для установки шурупов выполнить предварительное сверление:

- шурупы 3,9 x 16 ISO 7049 - Ø 3 мм;
- шурупы 6,3 x ... ISO 7049 - Ø 5 мм.

* - длину шурупов 6,3 x ... ISO 7049 выбрать в зависимости от угла установки импоста.

Оконные блоки Delight-Design с наклонными импостами

V-образное механическое соединение импостов 78 и створки Z57 (Z53) под углом 90°.



i Угол раскроя заготовок импоста 78 = 45°.

Размеры заготовок 247167 = ок. 150 мм, углы раскроя = углам раскроя заготовок импостов.

Установить 247167 в камеры армирования импостов вровень с торцами, закрепить шурупами 3,9 x 16 ISO 7049.

Сварить и зачистить импосты с установленными в них 247167. Сваренное соединение импостов отрезать под углом 135° таким образом, чтобы получить по внутренней стороне длину стыка со створкой ок. 60 мм, затем отторцевать в плоскости стыка.

Для установки 2 x 241937 выполнить предварительное сверление 2 x Ø 4 мм в напаве створки, используя шаблон 227045, либо 248346; подготовить импосты, подрезав внутренние стенки в зоне установки 241937.

2 x 241937 установить на ПВХ клей.

Соединение импостов установить в створку, используя 241957 длиной ок. 60 мм; соединение закрепить шурупами 3 x 4,2 x 32 ISO 7049.

Для установки шурупов выполнить предварительное сверление:

- шурупы 3,9 x 16 ISO 7049 - Ø 3 мм;

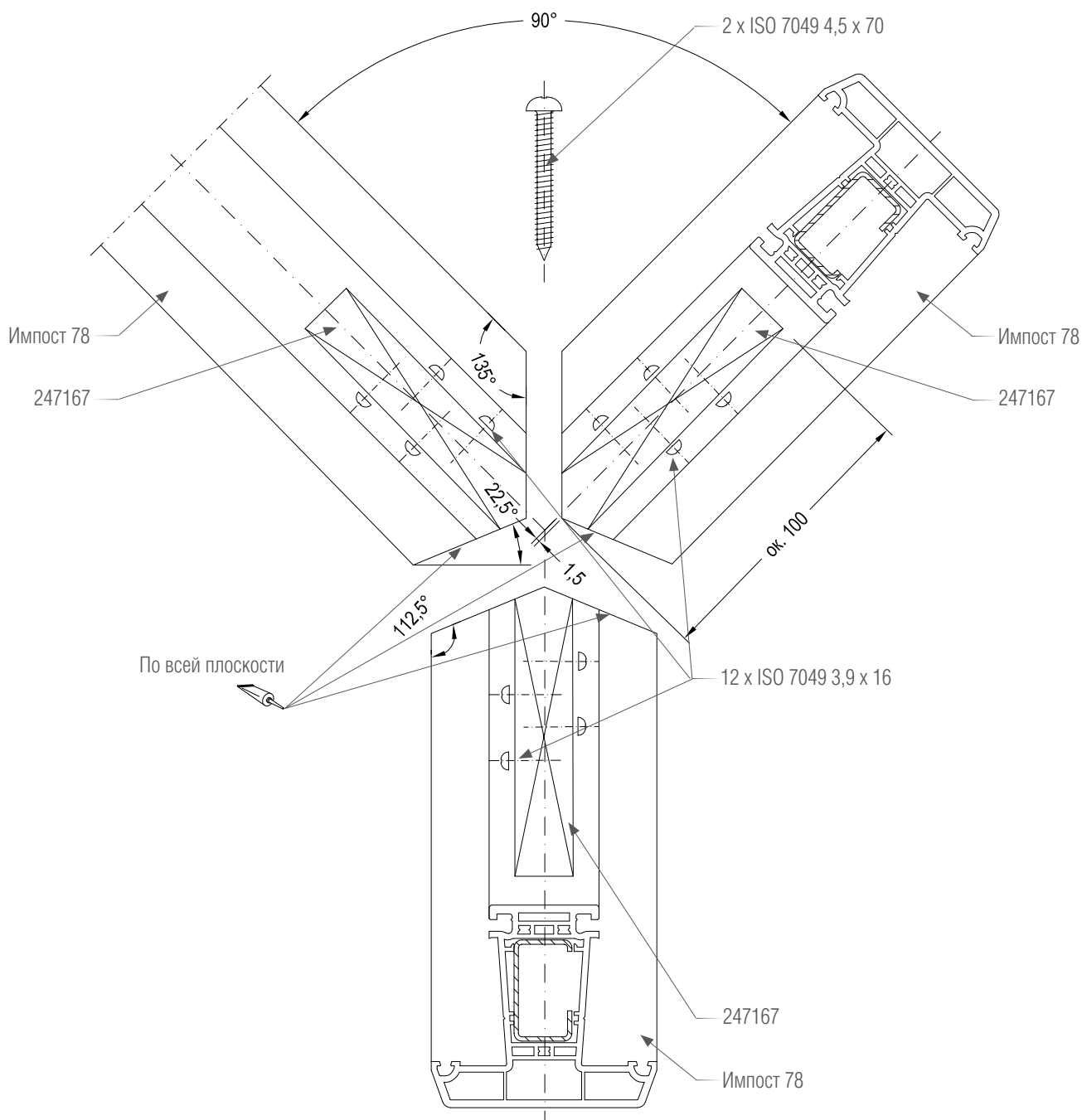
- шурупы 4,2 x 32 ISO 7049 - Ø 3 мм,

отверстие для установки центрального шурупа в импосте и 2-х боковых шурупов в створке рассверлить до Ø 5 мм.

Зазоры между соединителем и камерой армирования, в области фальца, а также выполненные в фальце остекления отверстия для установки шурупов 4,2 x 32 ISO 7049 герметизировать силиконом.

V-образное механическое соединение импостов 78 и створки Z53 выполняется аналогично.

Оконные блоки Delight-Design с наклонными импостами
Y-образное механическое соединение импостов 78 с углом 90°.



Размер заготовок 247167 = ок. 100 мм.

Установить 247167 в камеры армирования импостов, вровень с торцами, закрепить шурупами 3,9 x 16 ISO 7049.

Верхние импосты с установленными в них 247167 отрезать под углами 135° и 22,5°.

Сварить и зачистить соединение верхних импостов. При сварке учесть размер оплавления (ок. 1,5 мм относительно центральной оси).

Отрезать заготовку нижнего импоста с углами 112,5° с обеих сторон относительно центральной оси соединения.

Снять небольшую фаску на гранях соединения верхних и нижнего импоста.

Стык соединения верхних и нижнего импоста проклеить ПВХ клем.

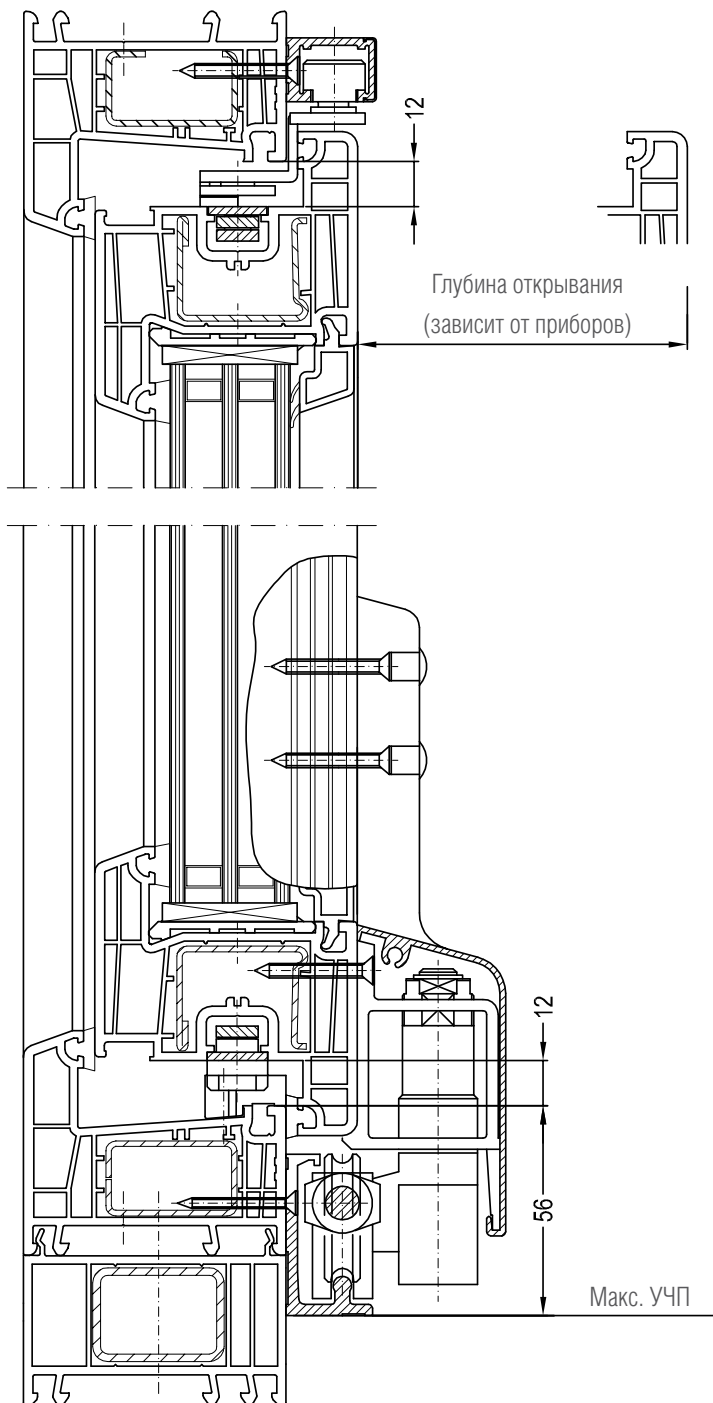
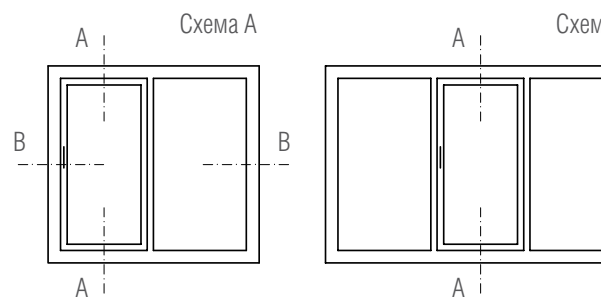
Произвести крепление нижнего импоста шурупами 2 x 4,5 x мин. 70 ISO 7049 через фальц остекления.

Для установки шурупов выполнить предварительное сверление:

- шурупы 3,9 x 16 ISO 7049 - \varnothing 3 мм;
- шурупы 4,5 x 70 ISO 7049 - \varnothing 3 мм, отверстия в соединении верхних импостов рассверлить до \varnothing 5 мм.

Зазоры между соединителями и камерами армирования и отверстия для установки шурупов 4,2 x 70 ISO 7049 в фальце остекления герметизировать силиконом.

Схемы А, В, С; сечение А-А



Обеспечить опирание шины по всей длине.

В нижнем узле примыкания установить соответствующий доборный профиль.

Приборы запирающие изображены схематично.

Установку приборов запирающих производить в соответствии с монтажными инструкциями производителя приборов запирающих.

а В

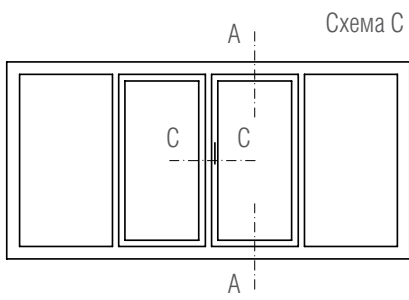


Схема С; сечение С-С

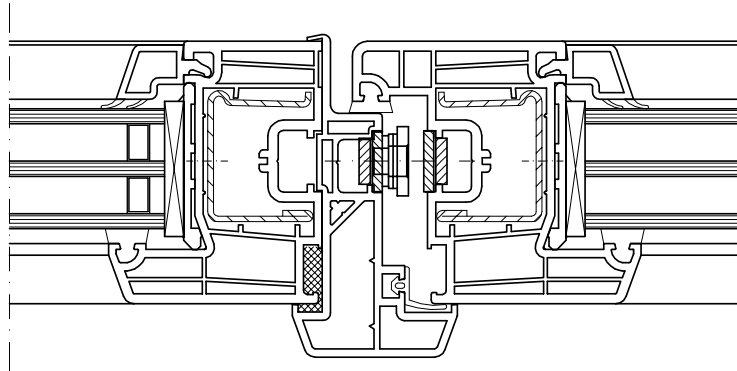
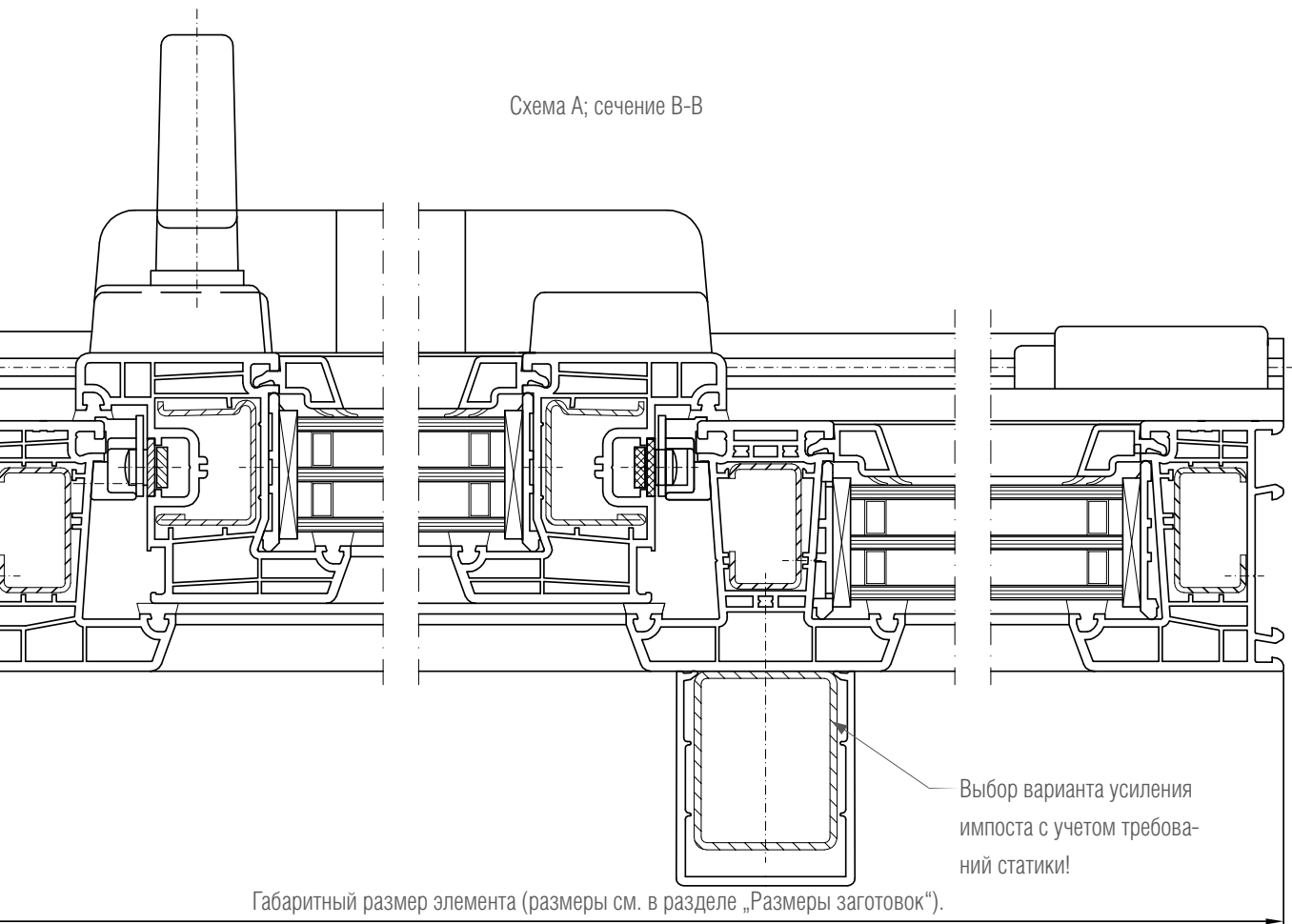



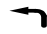







Схема А; сечение В-В



DELIGHT-DESIGN

РАБОЧИЕ ЧЕРТЕЖИ

Условные обозначения

	Правый
	Левый
	Приклеить ПВХ-клеем
	Герметизировать силиконом
	Приклеить EPDM-клеем
	Шуруп по ISO 7049
	Шуруп по ISO 7050
	Шуруп с борголовкой по DIN 7504-P
	Шаблон

Наши практические устные и письменные технические консультации основываются на опыте и проводятся с полным знанием дела, но, тем не менее, не являются обязательными к выполнению указаниями. Находящиеся вне нашего влияния различные условия производства и эксплуатации исключают какие-либо претензии по нашим рекомендациям. Рекомендуется проверить, насколько пригоден для предусмотренного Вами использования продукт REHAU. Применение и использование, а также переработка продукта происходят вне нашего контроля и поэтому всецело попадают под Вашу ответствен-

ность. В случае возникновения вопроса об ответственности возмещение ущерба распространяется только на стоимость поставленного нами и использованного Вами товара. Наши гарантии распространяются на стабильное качество нашего продукта, выпускаемого согласно нашей спецификации и в соответствии с нашими общими условиями поставки и оплаты. Авторские права на документ защищены. Права, особенно на перевод, перепечатку, снятие копий, радиопередачи, воспроизведение на фотомеханических или других подобных средствах, а также сохранение на носителях данных, защищены.