

GALIPLUS

GALIPLUS
2

GALIPLUS
4

**Фурнитура FAPIM
на профилях ALUMIL.**

№	Наименование раздела	Лист
1	Содержание	1
2	Описание	2.1
3	Комплектующие	3
4	Поворотные конструкции	4
5	Поворотно-откидные конструкции	5
6	Откидно-поворотные конструкции	6
7	Штупльовые конструкции	7
8	Фрамужные конструкции	8
9	Рекомендации по выбору фурнитуры	9
10	Дополнительные инструкции	10

ОПИСАНИЕ.

НАЗНАЧЕНИЕ.

Фурнитура FARIM применяется при изготовлении оконных и дверных блоков различного назначения. В данном каталоге приводятся схемы применения оконной фурнитуры на профилях системы ALUMIL.

ТИПЫ КОНСТРУКЦИЙ.

В настоящем каталоге приводятся примеры применения фурнитуры для оконных блоков с поворотными, поворотно-откидными, откидно-поворотными, фрамужными и штульповыми створками.

КОНСТРУКТИВНЫЕ ОСОБЕННОСТИ.

В конструкциях окон из профиля ALUMIL возможно применение фурнитуры, использующей европаз 14/18мм на раме и 15/20мм на створке.

В оконных конструкциях применяются :

- Одноповодковые ручки

Могут применяться для поворотного и поворотно-откидного открывания. При использовании одноповодковой ручки в поворотном окне требуется обязательная трансформация ручки для поворота только на 90°.

- Двухповодковые ручки

Применяются для поворотных створок. По умолчанию комплектуются поводками для правого открывания (Dx). Для трансформации в левое открывание требуется установка поводков левого открывания (Sx).

- Запирающие системы для штульповых створок.

Применяются в конструкциях штульповых окон, устанавливаются в паз штульпового профиля.

- Фрамужные защелки

Применяются на фрамугах небольшого размера, т.к. производят запираение только в одной точке.

- Ответные части для ручек

Применяются для одноповодковых ручек и служат для передачи движения от ручки к фурнитурной тяге.

- 2-секционные петли
- 3-секционные петли

Применяются в поворотных и фрамужных конструкциях.

- Комплекты поворотно-откидных петель

Применяются в поворотно-откидных конструкциях, возможна трансформация в петли для поворотного открывания.

- Ножницы

Применяются в поворотно-откидных конструкциях для откидывания створок. Выбираются в зависимости от ширины створки.

- Ограничители открывания

Могут применяться как в поворотных, так и в поворотно-откидных конструкциях. Служат для ограничения поворотного открывания створки на определенный угол.

- Ограничители свеса фрамуг

Применяются во фрамужных конструкциях .

- Комплекты для поворотно -откидного открывания

Включают в себя необходимые базовые элементы для пов.-отк. створки: угловой переключатель с блокиратором некорректного открывания, нижнюю точку запираения , подкладки для устранения перекоса и т.п.

- Комплекты для откидно -поворотного открывания

Укомплектованы аналогично пов.-отк. комплектам, за исключением специальных ножниц , необходимых для данного вида открывания .

- Комплекты для поворотного открывания

Включают в себя все необходимые элементы для организации точек запираения.

- Угловые переключатели , запирающие элементы , ответные части

Служат для организации дополнительных точек запираения .

- Подкладки для устранения перекоса

Применяются в поворотных створках для устранения провисания створки в закрытом положении .

- Проветриватель

Применяется в поворотно-откидных конструкциях. Служит для организации микропроветривания при повороте ручки на 45°.

- Дополнительная точка запираения

Устанавливается со стороны петель в поворотных и фрамужных конструкциях для организации дополнительного прижима створки .

ПОСТАВКА.

Ручки, петли и подобные элементы поставляются окрашенными в стандартные цвета RAL. Возможна поставка неокрашенных, но подготовленных под покраску комплектов. Запирающие детали, ножницы и т.п. изготавливаются из нержавеющей или оцинкованной стали .

Для большинства комплектующих существует два вида упаковки: стандартная и индустриальная (обозначение на конце артикула - "i"). Два вида упаковки отличаются количеством комплектующих в коробке .





ИНСТРУМЕНТ.

Фурнитура FARIM комплектуется всеми необходимыми шаблонами и метизами для установки в конструкции .

Комплектующие.

№	Наименование подраздела	Лист
1	Ручки	3.1
2	Ответные части для ручек	3.2
3	Петли	3.3
4	Ножницы, ограничители открывания, ограничители свеса	3.4
5	Комплекты для поворотного-откидного и откидно-поворотного открываний	3.5
6	Комплекты для поворотного открывания	3.6
7	Угловые переключатели, запирающие элементы и ответные части	3.7
8	Подкладки для устранения перекоса, проветриватель, доп. точка запираения	3.8

Ответные части для ручек

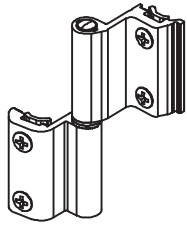
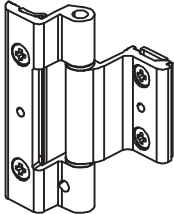
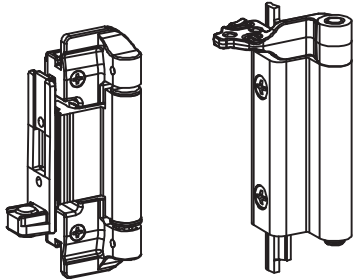
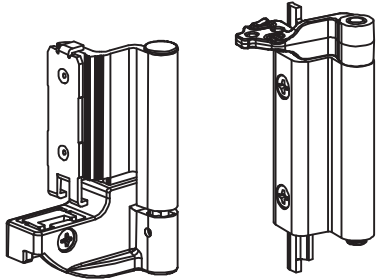
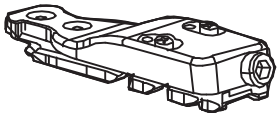
Эскиз	Наименование	Артикул
	Врезной механизм (для 0641AZ)	0650
	Насадка на ручку с одной передачей	1559
	Штифт на ручку с одной передачей	1565i6
	Пластины для крепления ручки с одной передачей	1575

Примечание.

Пластины для крепления ручки 1575 рекомендуется применять при массе створки более 70кг и ширине более 1000мм, применять только совместно с шрифтом на ручку с одной передачей 1565i6.

Для установки пластин 1575, потребуется обработка тягового профиля (см. 10.1).

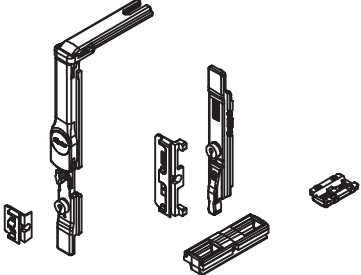
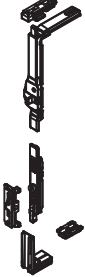


Петли

Эскиз	Наименование	Артикул
	Петля Blitz 2-секционная	9730
	Петля Grip 3-секционная	9826B
	Петли пов.-отк. G2	0790B
	Петли правые G4 (Петли левые G4)	1408Di (Si)
	Набор для трансформации пов.-отк. петель в поворотные	1406

Ножницы, ограничители открывания, ограничители свеса

Эскиз	Наименование	Артикул
	Короткие ножницы 402-750	1449А
	Средние ножницы 562-1200	1450А
	Дополнительные ножницы	1455
	Ограничитель открывания с фиксатором	1459
	Ограничитель свеса фрамуги Altdue 220мм	3227
	Ограничитель свеса фрамуги Altdue 150мм	3228



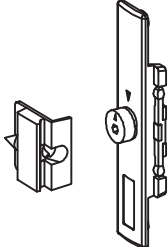

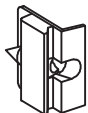
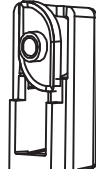
Комплекты для поворотно-откидного и откидно-поворотного открываний

Эскиз	Наименование	Артикул
	<p>Базовый комплект пов.-отк. без насадки под ручку</p>	<p>1481</p>
	<p>Базовый комплект пов.-отк. правый G4 (левый)</p>	<p>1471Di (Si)</p>
	<p>Базовый комплект пов.-отк. ступельного окна правый G4 (левый)</p>	<p>1472 Di (Si)</p>
	<p>Базовый комплект отк.-пов. со средними ножницами 562-1200 G2</p>	<p>1483B</p>

Комплекты для поворотного открывания

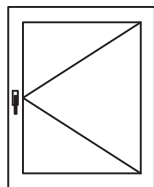
Эскиз	Наименование	Артикул
	Комплект запирания	1679
	Комплект запирания для всего периметра окна	1681
	Комплект запирания	1978

Угловые переключатели, запирающие элементы и ответные части

Эскиз	Наименование	Артикул
	Угловой переключатель	1495A
	Наконечник	1509C
	Промежуточный дополнительный запор	1585
	Эксцентриковый дополнительный запор на тягу	1596i6
	Ответная часть	1597
	Ответная часть на одну створку	4102

Подкладки для устранения перекоса, проветриватель, доп. точка запираания

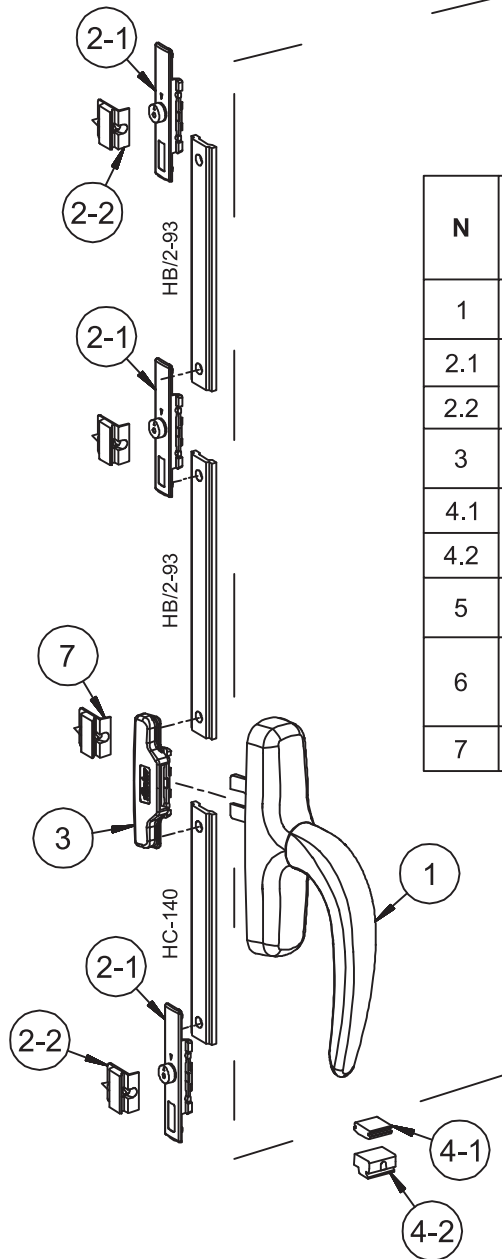
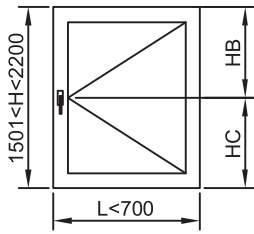
Эскиз	Наименование	Артикул
	Подкладка для устранения перекоса	1615А
	Подкладки для устранения перекоса	1615
	Проветриватель	1618
	Дополнительная точка запираания	1622



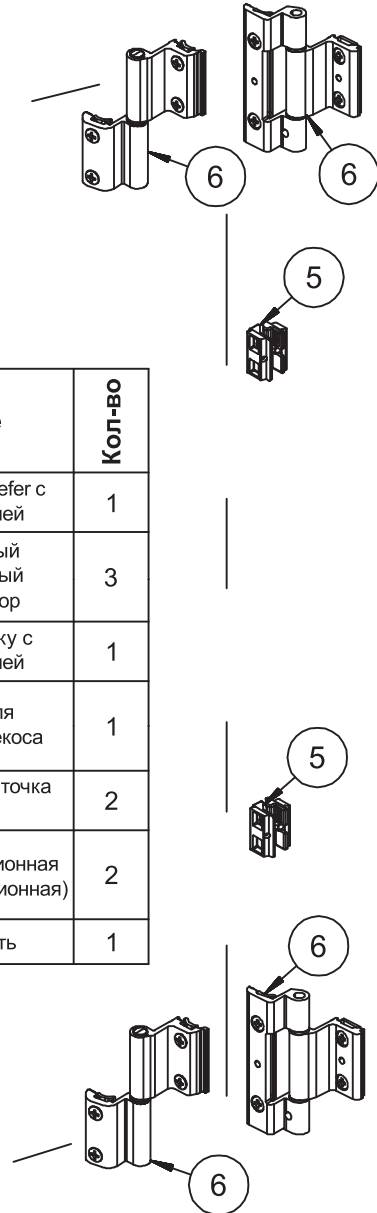
GALIPLUS

Поворотные конструкции.

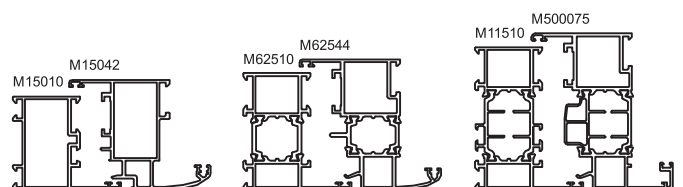
№	Наименование подраздела	Лист
1	Комплект запирания упрощенный(400 <H<1500;L<700)	4.1
2	Комплект запирания упрощенный(1501 <H<2200;L<700)	4.2
3	Комплект запирания 1978(400 <H<1500;L<700)	4.3
4	Комплект запирания 1679 (400 <H<1500;L<700)	4.4
5	Комплект запирания 1679 (1501 <H<2200;L<700)	4.5
6	Комплект запирания 1681 (400 <H<1500;700<L<1200)	4.6
7	Комплект запирания 1681 (1501 <H<2200;700<L<1200)	4.7

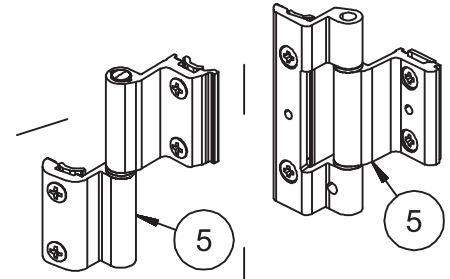
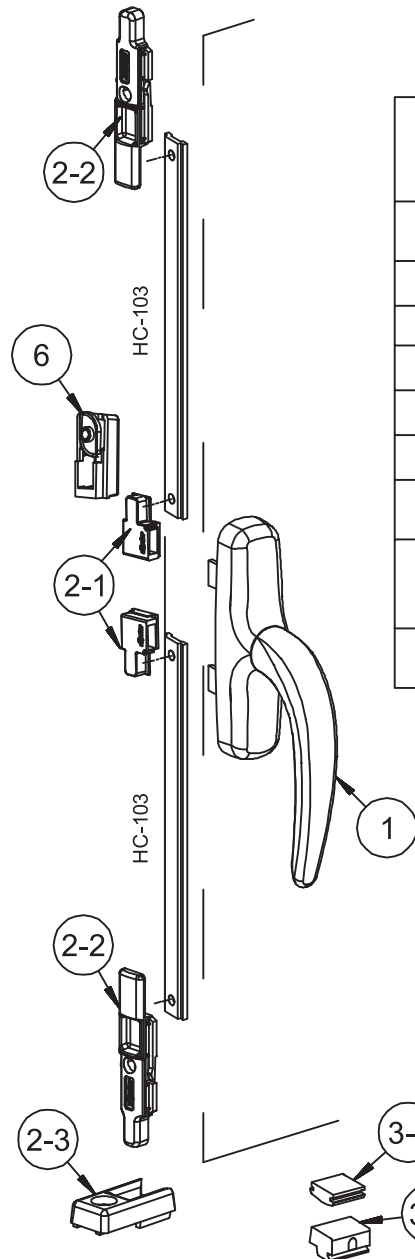
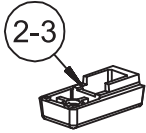
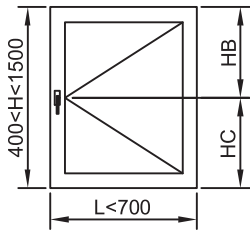


N	Арт.	Название	Кол-во
1	0760B	Ручка оконная Nefer с одной передачей	1
2.1	1585	Промежуточный дополнительный запорный набор	3
2.2			
3	1559	Насадка на ручку с одной передачей	1
4.1	1615i	Подкладки для устранения перекоса	1
4.2			
5	1622	Дополнительная точка запираия	2
6	9730 (9826B)	Петля Blitz 2-секционная (Петля Grip 3-секционная)	2
7	1597	Ответная часть	1

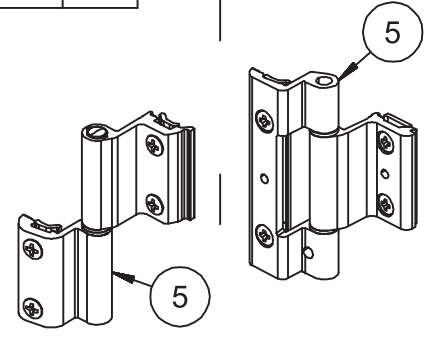
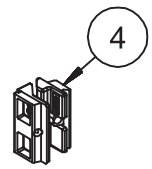


Примечания.
5* - по мере необходимости, 1 шт. 1622 заменить на дополнительную петлю (см. 6*);
6* - при выборе типа петель и их количества, следует руководствоваться диаграммой (см. стр. 9.3, 9.4).





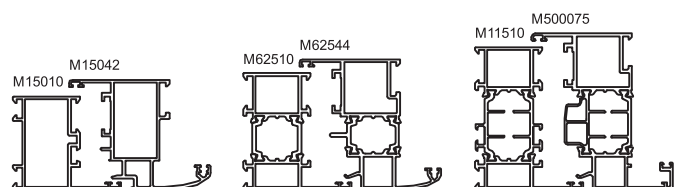
N	Арт.	Название	Кол-во
1	0790B	Ручка оконная Nefer с одной передачей	1
2.1	1978	Запорный комплект	1
2.2			
2.3			
3.1	1615i	Подкладки для устранения перекоса	1
3.2			
4	1622	Дополнительная точка запираения	1
5	9730 (9826B)	Петля Blitz 2-секционная (Петля Grip 3-секционная)	2
6	4102	Ответная часть на одну створку	1

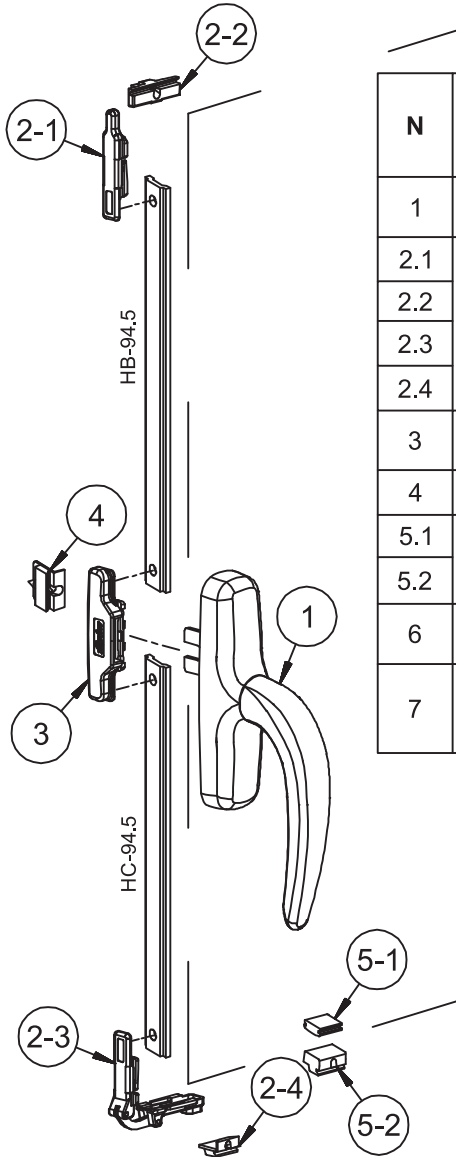
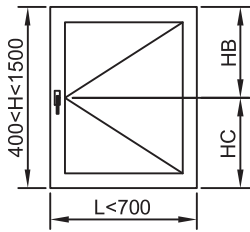


Примечания.

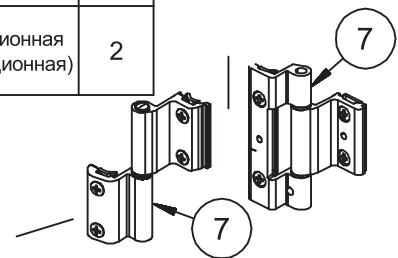
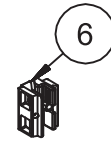
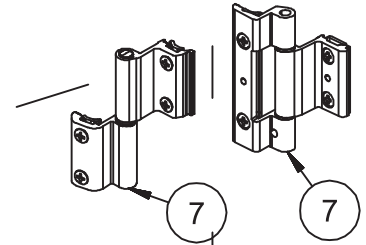
4*, 6* - При высоте створки менее 700мм, элементы 4102, 1622 допускается не устанавливать. По мере необходимости, 1622 заменить на дополнительную петлю (см. 5*).

5* - при выборе типа петли и их количества, следует руководствоваться диаграммой (см. стр. 9.3, 9.4).





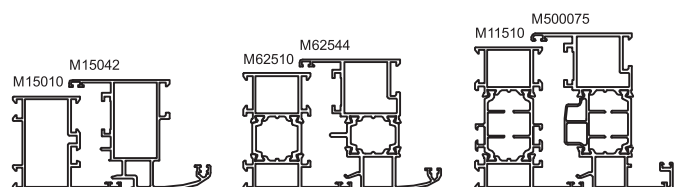
N	Арт.	Название	Кол-во
1	0760B	Ручка оконная Nefer с одной передачей	1
2.1	1679	Запорный набор	1
2.2			
2.3			
2.4			
3	1559	Насадка на ручку с одной передачей	1
4	1597	Ответная часть	1
5.1	1615i	Подкладки для устранения перекоса	1
5.2			
6	1622	Дополнительная точка запираения	1
7	9730 (9826B)	Петля Blitz 2-секционная (Петля Grip 3-секционная)	2

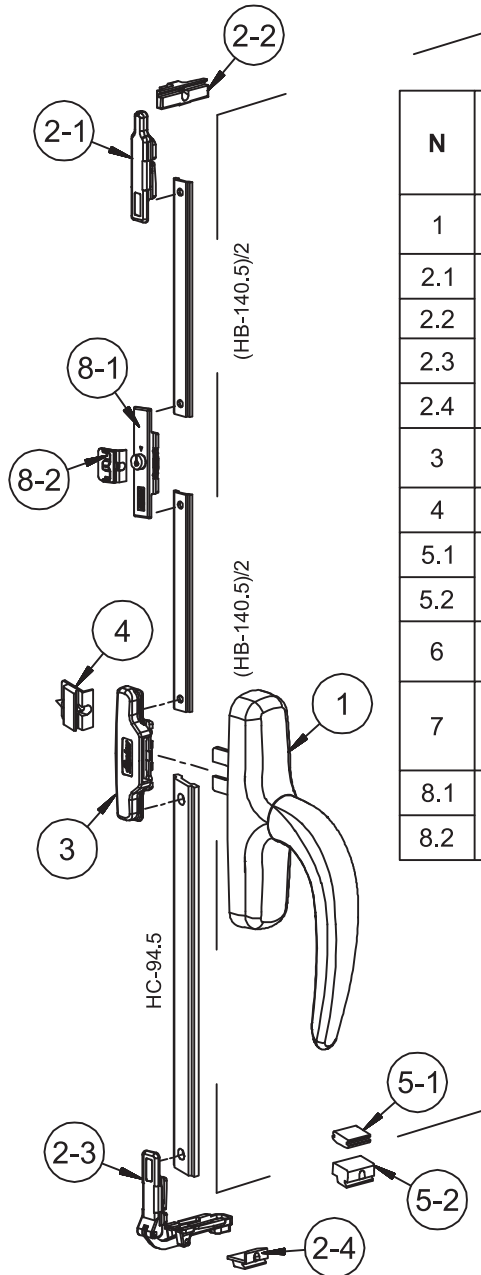
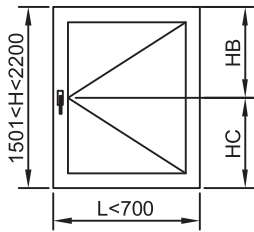


Примечания.

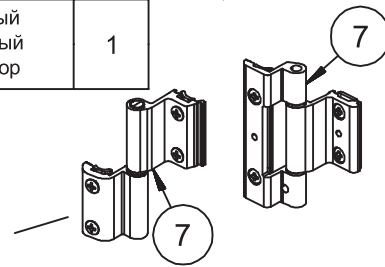
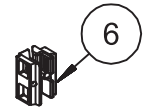
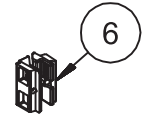
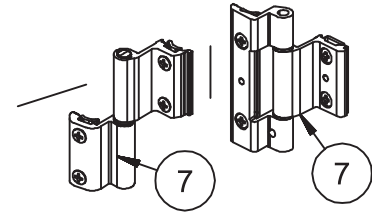
4*, 6* - При высоте створки менее 700мм, элементы 1597, 1622 допускается не устанавливать. По мере необходимости, 1622 заменить на дополнительную петлю (см. 7*).

7* - при выборе типа петель и их количества, следует руководствоваться диаграммой (см. стр. 9.3, 9.4).

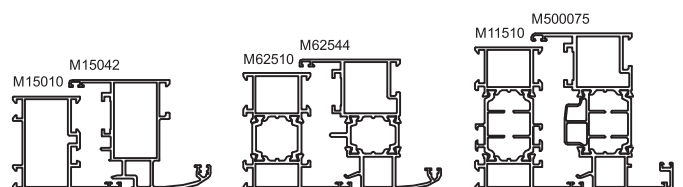


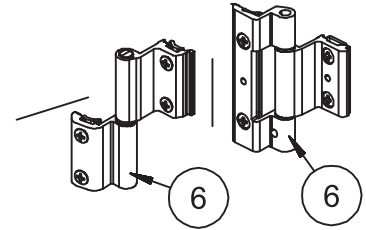
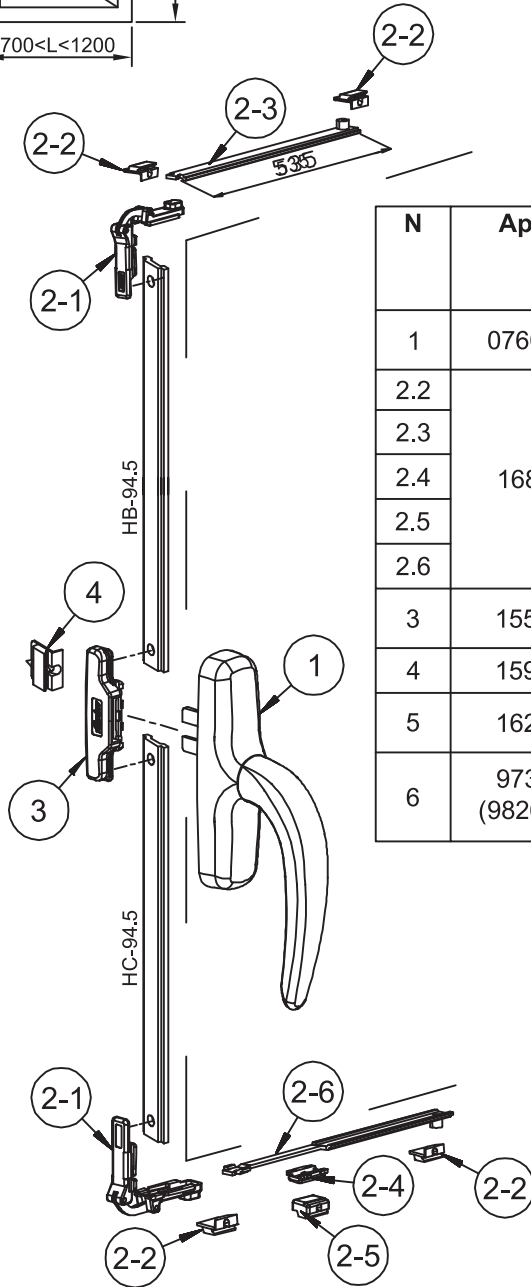
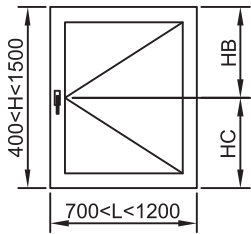


N	Арт.	Название	Кол-во
1	0760B	Ручка оконная Nefer с одной передачей	1
2.1	1679	Запорный набор	1
2.2			
2.3			
2.4			
3	1559	Насадка на ручку с одной передачей	1
4	1597	Ответная часть	1
5.1	1615i	Подкладки для устранения перекоса	1
5.2			
6	1622	Дополнительная точка запираия	2
7	9730 (9826B)	Петля Blitz 2-секционная (Петля Grip 3-секционная)	2
8.1	1585	Промежуточный дополнительный запорный набор	1
8.2			

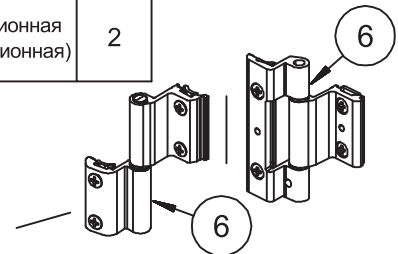
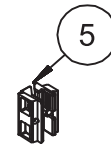


Примечания.
6* - По мере необходимости, 1622 заменить на дополнительную петлю (см. 7*);
7* - при выборе типа петель и их количества, следует руководствоваться диаграммой (см. стр. 9.3, 9.4).





N	Арт.	Название	Кол-во
1	0760B	Ручка оконная Nefer с одной передачей	1
2.2	1681	Запорный набор для всего периметра окна	1
2.3			
2.4			
2.5			
2.6			
3	1559	Насадка на ручку с одной передачей	1
4	1597	Ответная часть	1
5	1622	Дополнительная точка запираения	1
6	9730 (9826B)	Петля Blitz 2-секционная (Петля Grip 3-секционная)	2

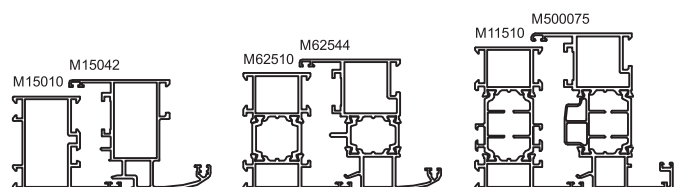


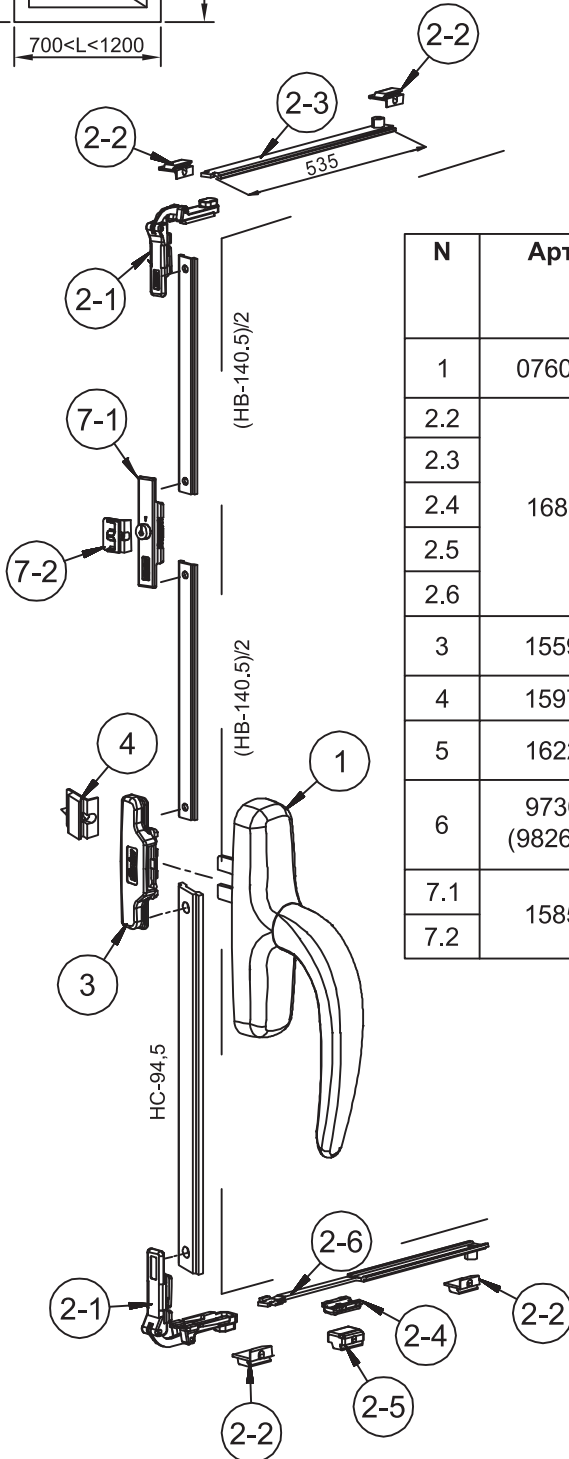
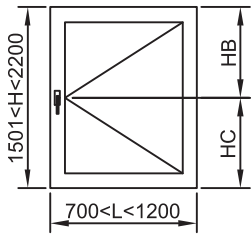
Примечания.

4*, 5* - При высоте створки менее 700мм, элементы 1597, 1622 допускается не устанавливать. По мере необходимости, 1622 заменить на дополнительную петлю (см. 6*).

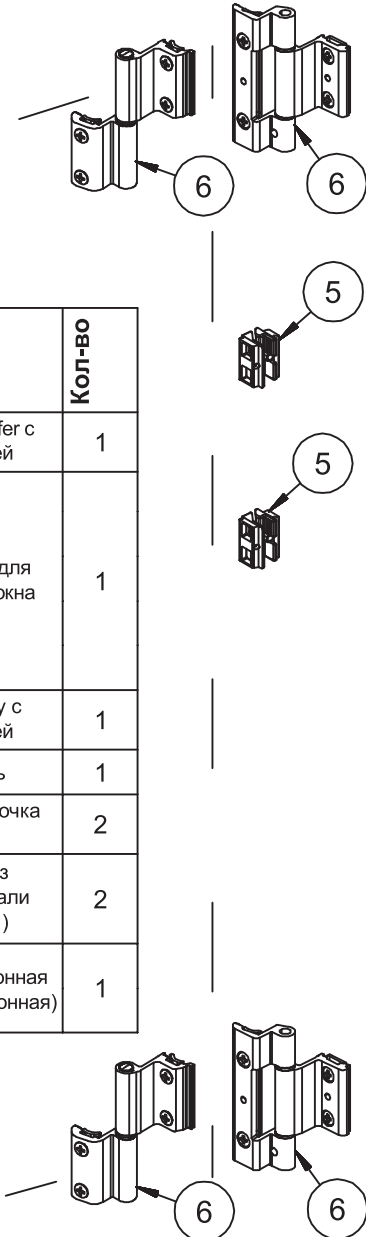
6*, - при выборе типа петель и их количества, следует руководствоваться диаграммой (см. стр. 9.3, 9.4).

* Ограничитель открывания 1459 возможно установить при ширине створки L>800мм.





N	Арт.	Название	Кол-во
1	0760B	Ручка оконная Nefer с одной передачей	1
2.2	1681	Запорный набор для всего периметра окна	1
2.3			
2.4			
2.5			
2.6			
3	1559	Насадка на ручку с одной передачей	1
4	1597	Ответная часть	1
5	1622	Дополнительная точка запираения	2
6	9730 (9826B)	Петля с осью из нержавеющей стали (Тройная петля)	2
7.1	1585	Петля Blitz 2-секционная (Петля Grip 3-секционная)	1
7.2			

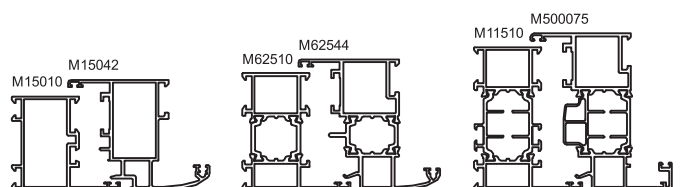


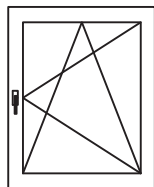
Примечания.

4*, 5* - При высоте створки менее 700мм, элементы 1597, 1622 допускается не устанавливать. По мере необходимости, 1622 заменить на дополнительную петлю (см. 6*).

6*, - при выборе типа петель и их количества, следует руководствоваться диаграммой (см. стр. 9.3, 9.4).

* Ограничитель открывания 1459 возможно установить при ширине створки L>800мм.

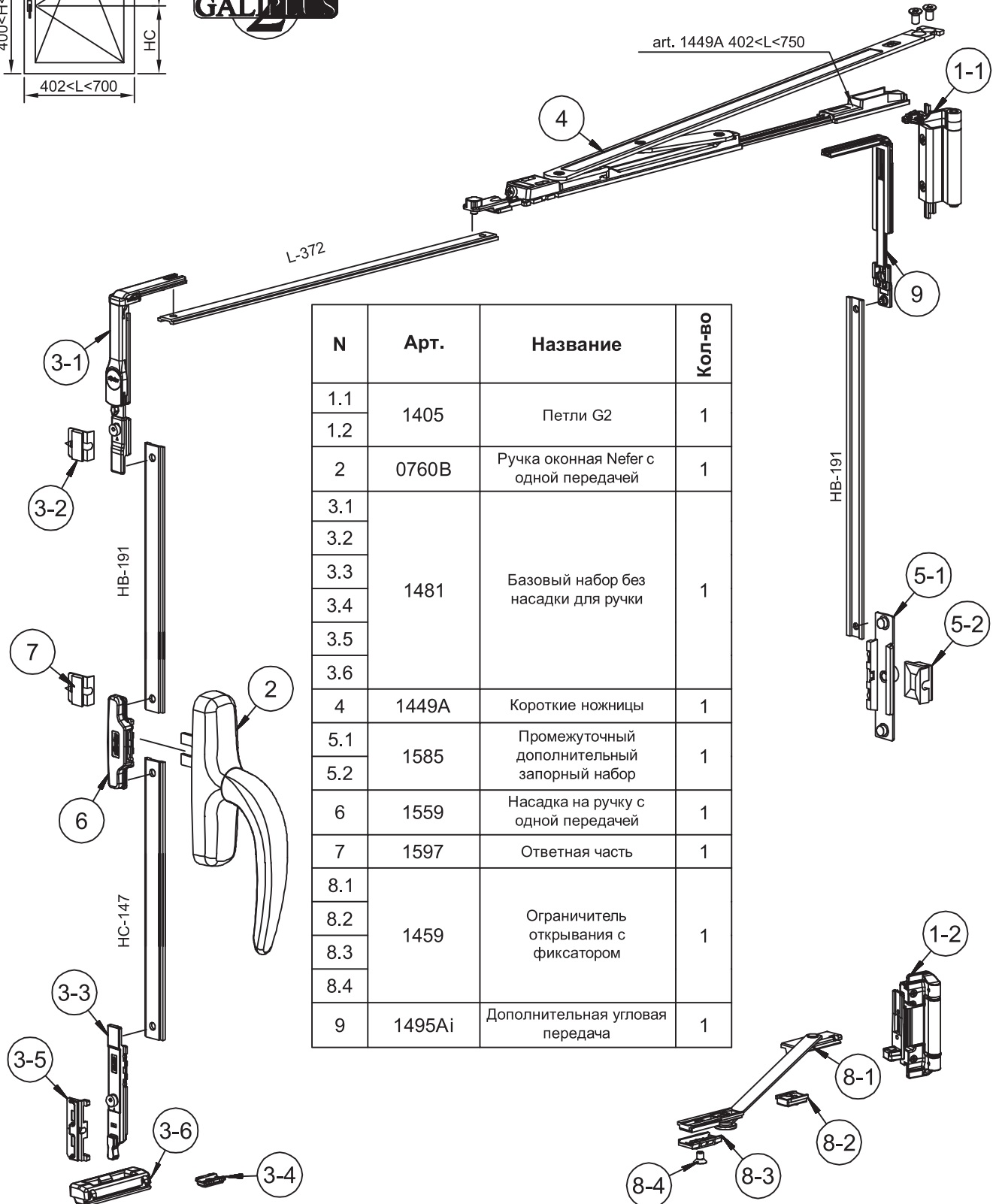
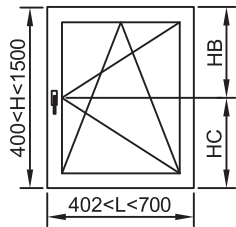




Поворотно-откидные конструкции.

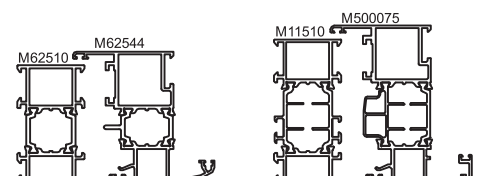


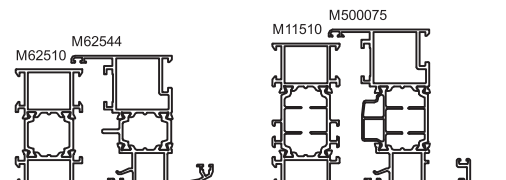
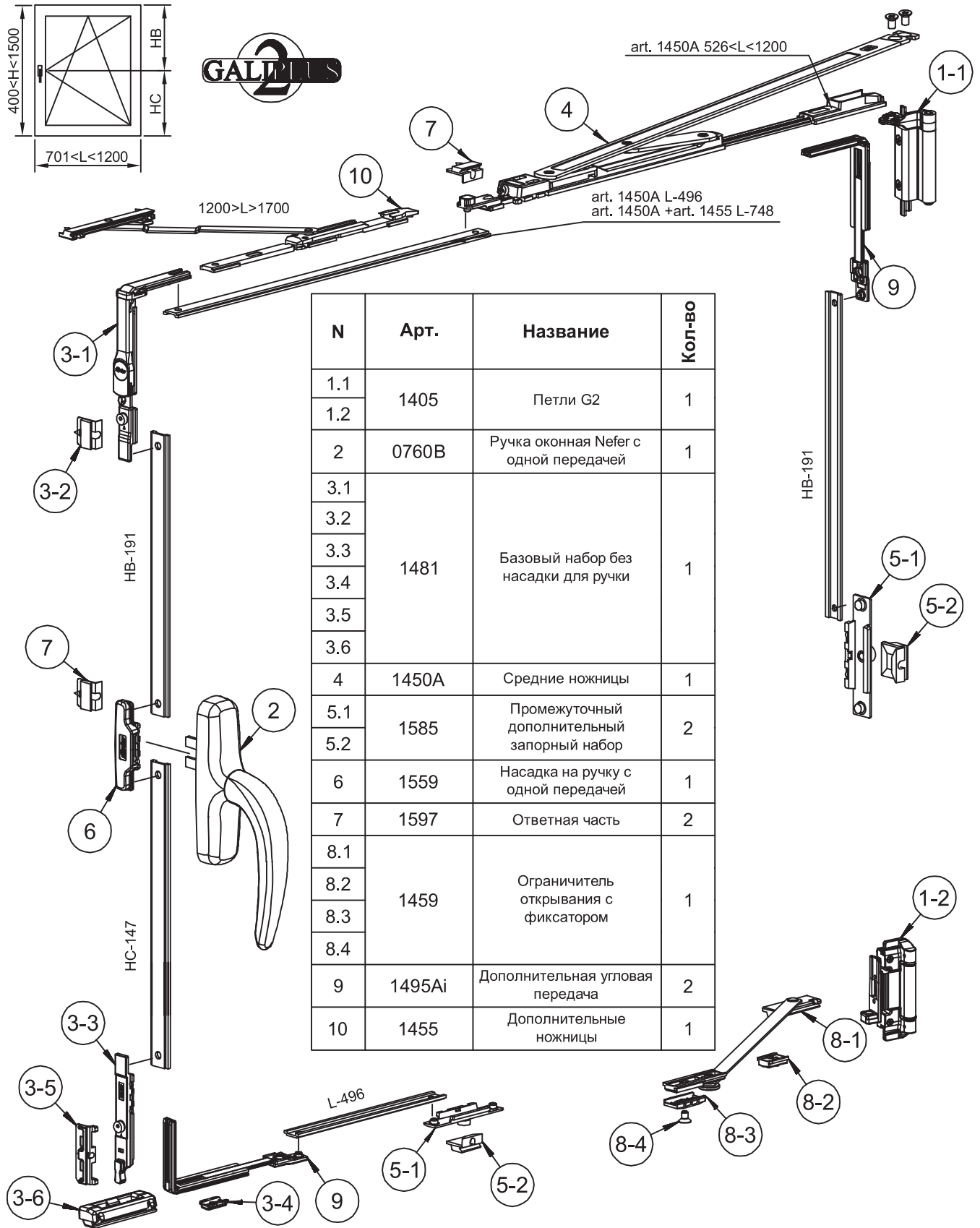
№	Наименование подраздела	Лист
1	Схема G2 на створке с размерами (400 <H<1500,402<L<700)	5.1
2	Схема G2 на створке с размерами (400 <H<1500,701<L<1200)	5.2
3	Схема G2 на створке с размерами (1501 <H<2200,701<L<1200)	5.3
4	Схема G4 на створке с размерами (400 <H<1500,402<L<700)	5.4
5	Схема G4 на створке с размерами (400 <H<1500,701<L<1200)	5.5
6	Схема G4 на створке с размерами (1501 <H<2200,701<L<1200)	5.6

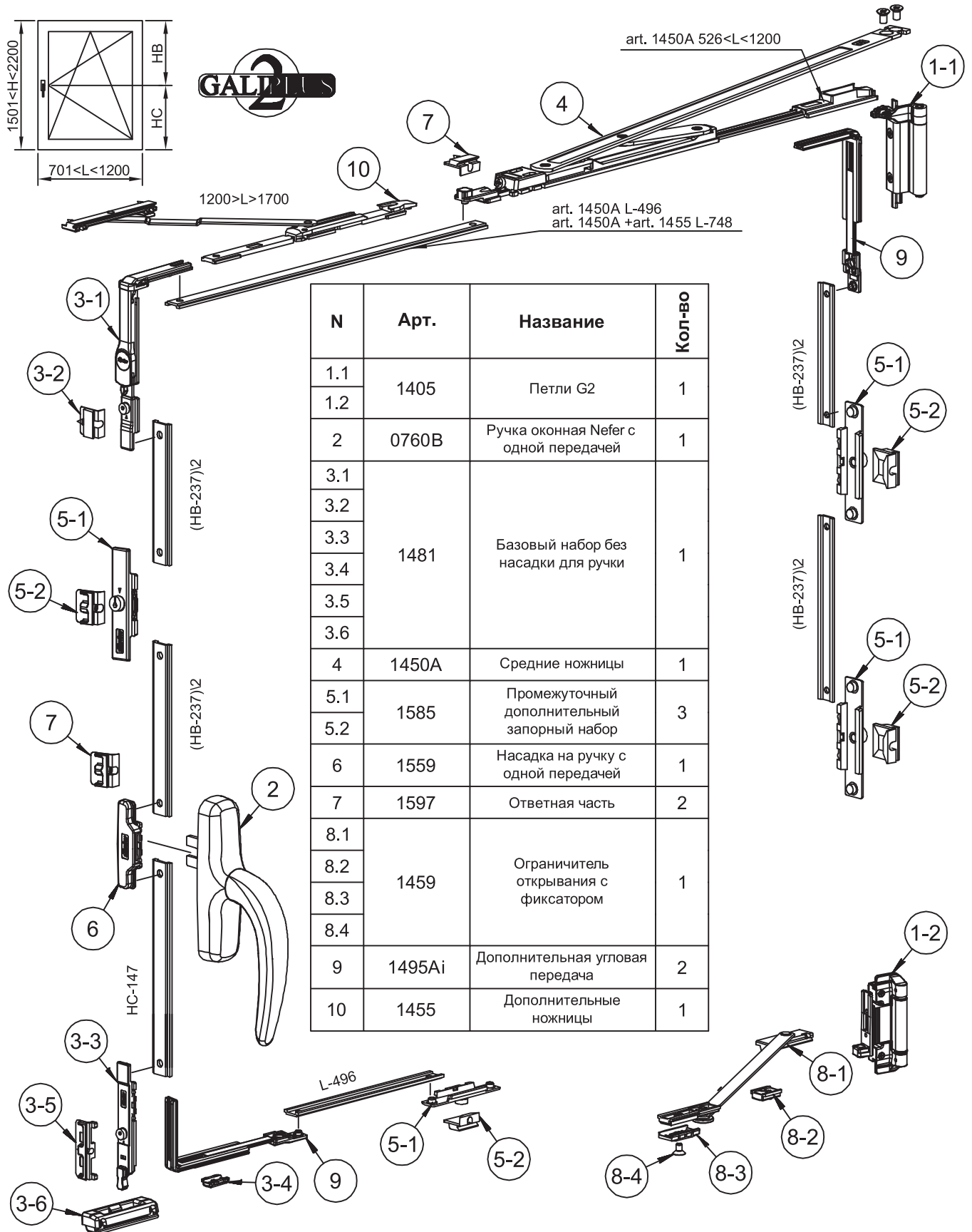


N	Арт.	Название	Кол-во
1.1	1405	Петли G2	1
1.2			
2	0760B	Ручка оконная Nefer с одной передачей	1
3.1	1481	Базовый набор без насадки для ручки	1
3.2			
3.3			
3.4			
3.5			
3.6			
4	1449A	Короткие ножницы	1
5.1	1585	Промежуточный дополнительный запорный набор	1
5.2			
6	1559	Насадка на ручку с одной передачей	1
7	1597	Ответная часть	1
8.1	1459	Ограничитель открывания с фиксатором	1
8.2			
8.3			
8.4			
9	1495Ai	Дополнительная угловая передача	1

Примечание.
5,1*, 5,2*, 7*, 9* - при высоте створки H < 700 допускается не устанавливать.
Для общественных зданий допустимый максимальный вес створки уменьшается на 20%!

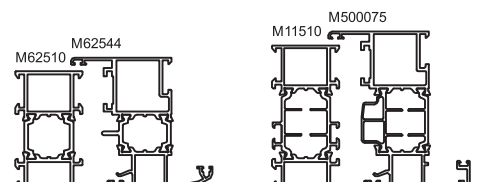


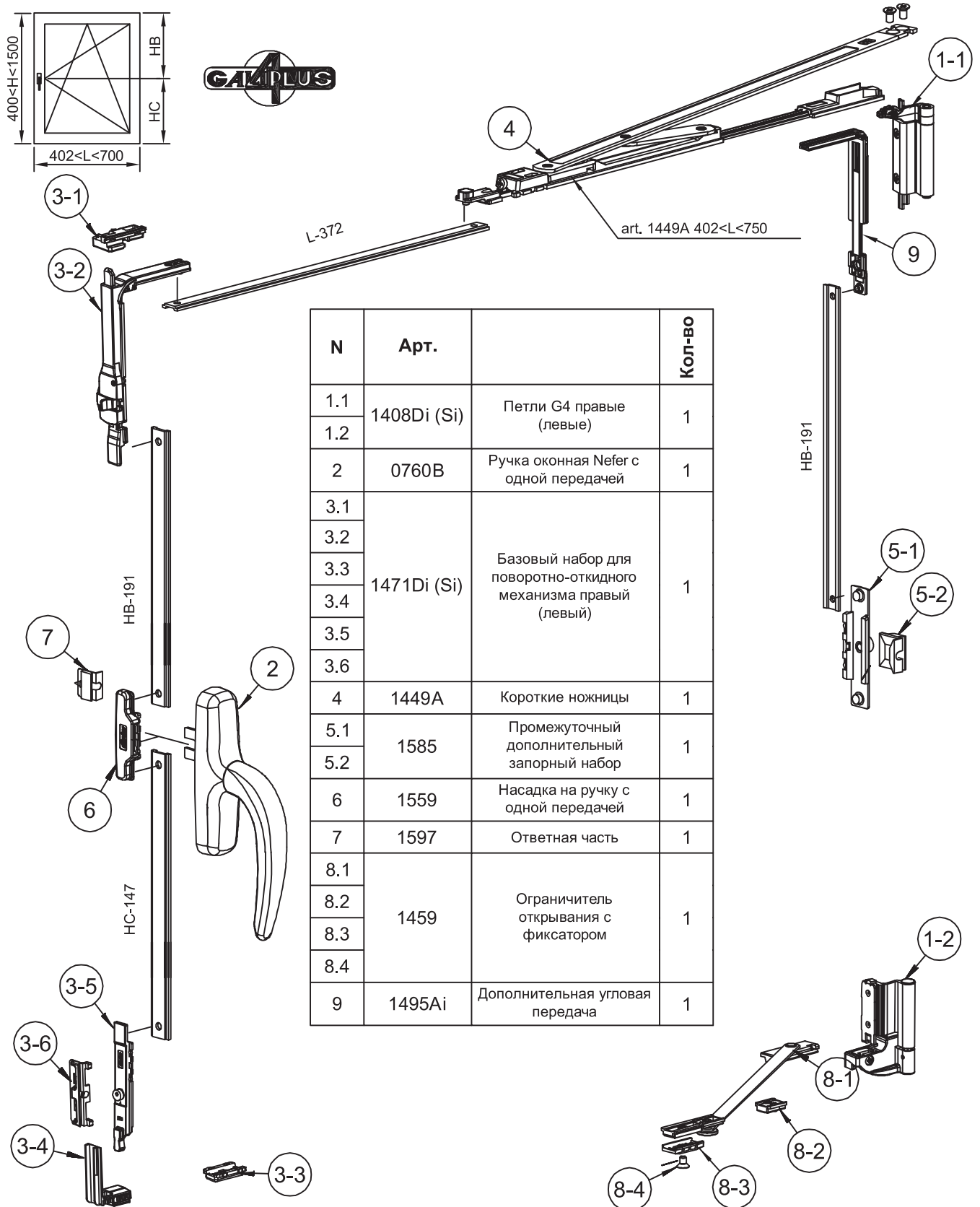
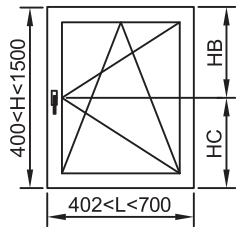




N	Арт.	Название	Кол-во
1.1	1405	Петли G2	1
1.2			
2	0760B	Ручка оконная Nefer с одной передачей	1
3.1	1481	Базовый набор без насадки для ручки	1
3.2			
3.3			
3.4			
3.5			
3.6			
4	1450A	Средние ножницы	1
5.1	1585	Промежуточный дополнительный запорный набор	3
5.2			
6	1559	Насадка на ручку с одной передачей	1
7	1597	Ответная часть	2
8.1	1459	Ограничитель открывания с фиксатором	1
8.2			
8.3			
8.4			
9	1495Ai	Дополнительная угловая передача	2
10	1455	Дополнительные ножницы	1

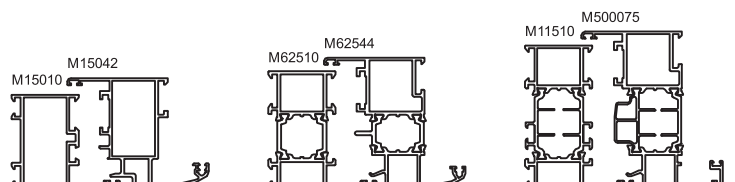
Примечание.
10* - устанавливается при ширине створки 1200 < L < 1700 и весе створки больше 100кг.
Для общественных зданий допустимый максимальный вес створки уменьшается на 20%!

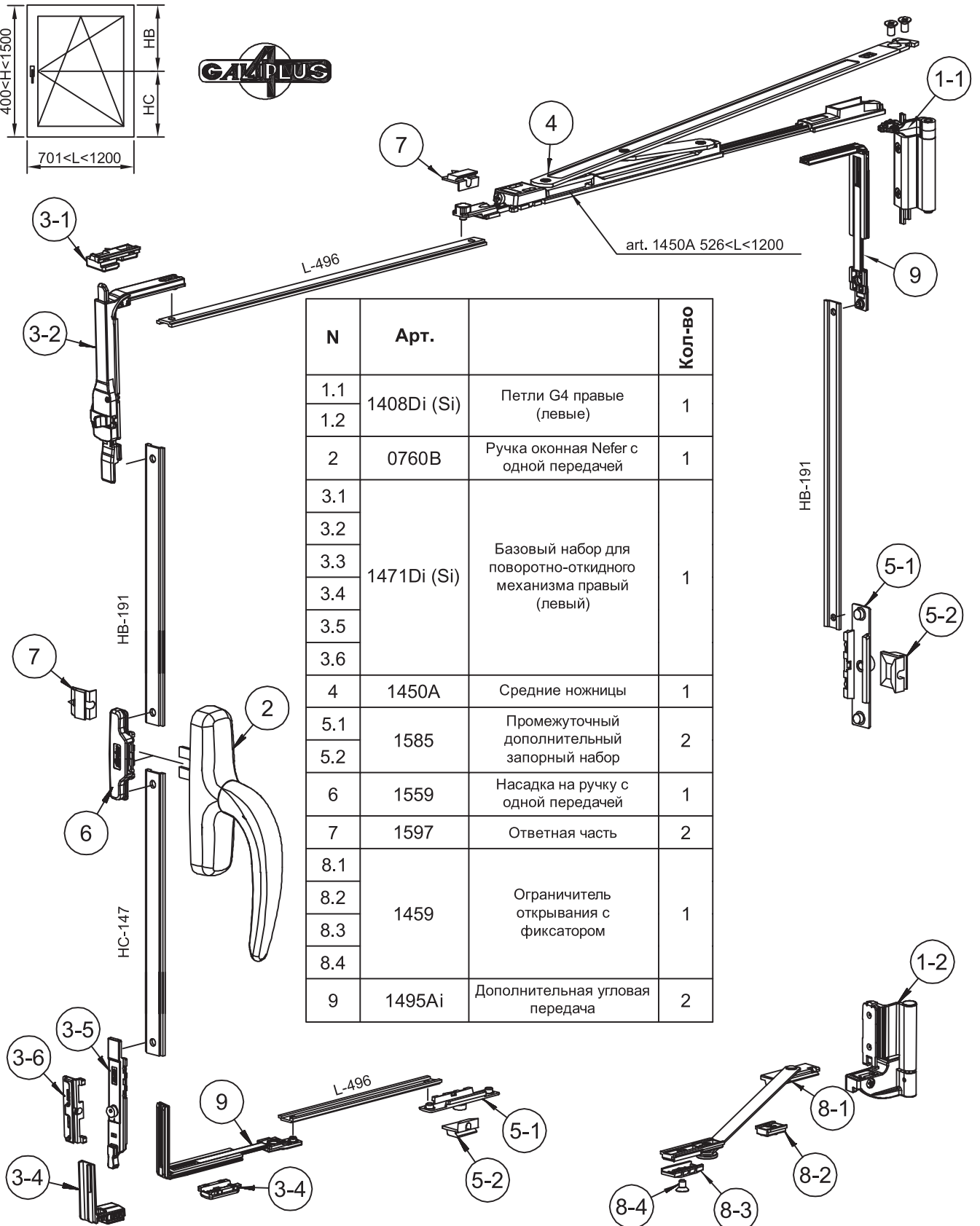
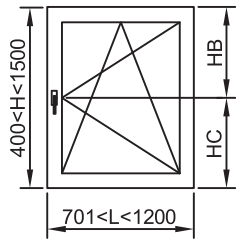




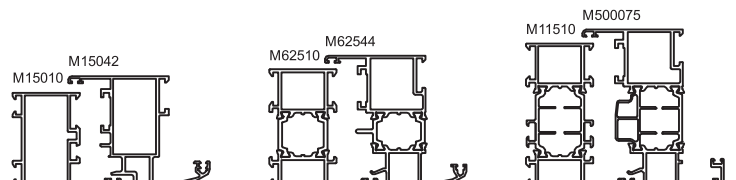
N	Арт.		Кол-во
1.1	1408Di (Si)	Петли G4 правые (левые)	1
1.2			
2	0760B	Ручка оконная Nefer с одной передачей	1
3.1	1471Di (Si)	Базовый набор для поворотно-откидного механизма правый (левый)	1
3.2			
3.3			
3.4			
3.5			
3.6			
4	1449A	Короткие ножницы	1
5.1	1585	Промежуточный дополнительный запорный набор	1
5.2			
6	1559	Насадка на ручку с одной передачей	1
7	1597	Ответная часть	1
8.1	1459	Ограничитель открывания с фиксатором	1
8.2			
8.3			
8.4			
9	1495Ai	Дополнительная угловая передача	1

Примечание.
1.1*, 1.2*, 3.1*, 3.2* - D - правое открывание, S - левое.
5.1*, 5.2*, 7*, 9* - при высоте створки H<700мм, допускается не устанавливать.

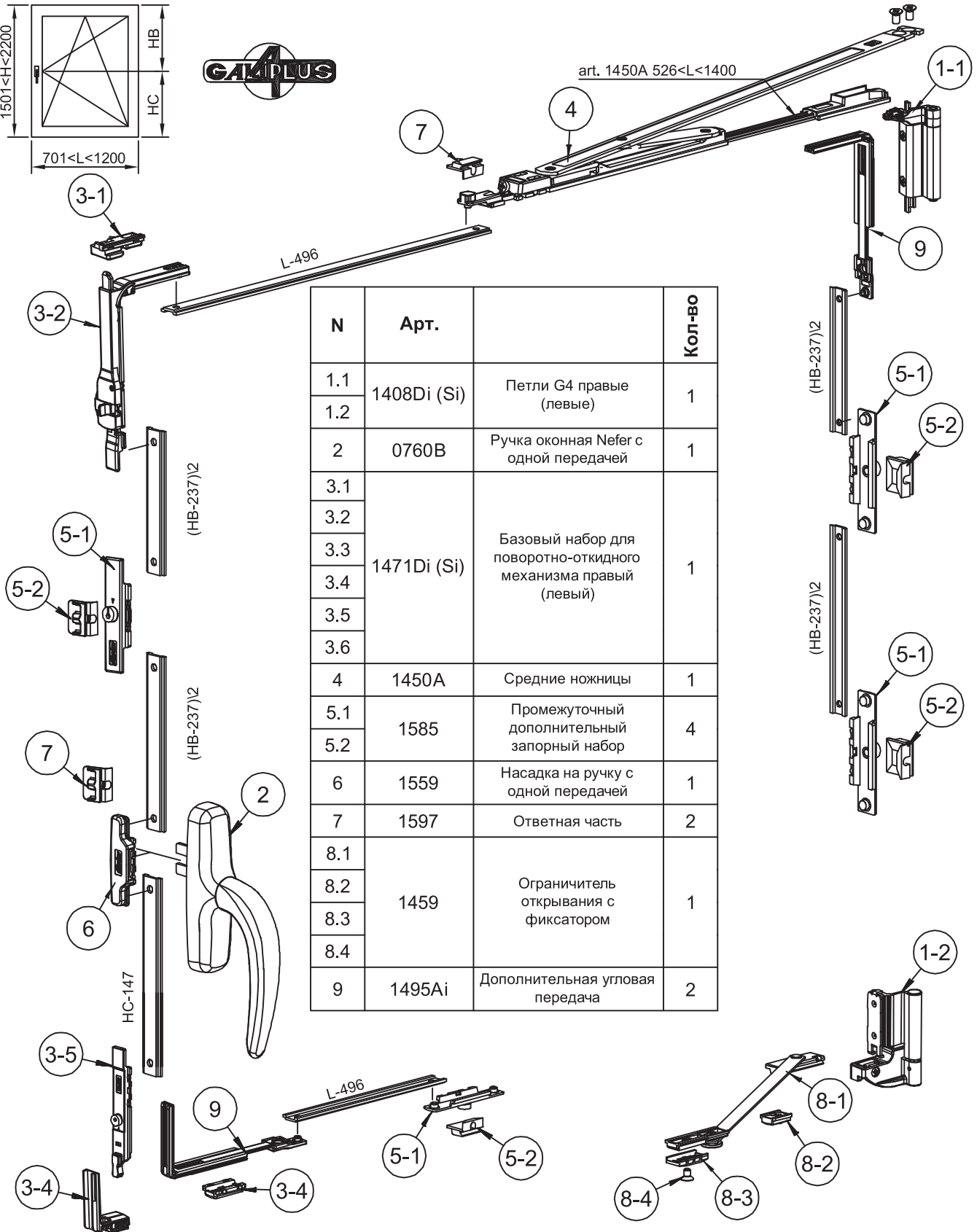
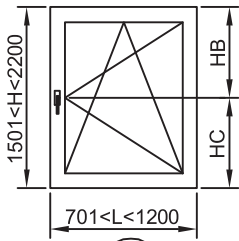




N	Арт.		Кол-во
1.1	1408Di (Si)	Петли G4 правые (левые)	1
1.2			
2	0760B	Ручка оконная Nefer с одной передачей	1
3.1	1471Di (Si)	Базовый набор для поворотно-откидного механизма правый (левый)	1
3.2			
3.3			
3.4			
3.5			
3.6			
4	1450A	Средние ножницы	1
5.1	1585	Промежуточный дополнительный запорный набор	2
5.2			
6	1559	Насадка на ручку с одной передачей	1
7	1597	Ответная часть	2
8.1	1459	Ограничитель открывания с фиксатором	1
8.2			
8.3			
8.4			
9	1495Ai	Дополнительная угловая передача	2

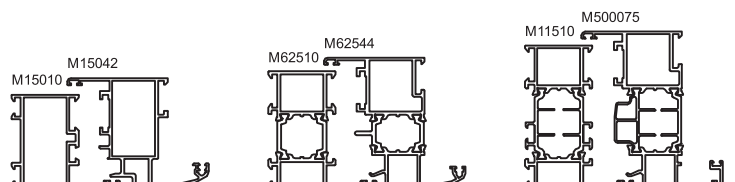


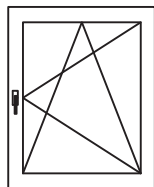
Примечание.
Для общественных зданий допустимый максимальный вес створки уменьшается на 20%!



N	Арт.		Кол-во
1.1	1408Di (Si)	Петли G4 правые (левые)	1
1.2			
2	0760B	Ручка оконная Nefer с одной передачей	1
3.1	1471Di (Si)	Базовый набор для поворотно-откидного механизма правый (левый)	1
3.2			
3.3			
3.4			
3.5			
3.6			
4	1450A	Средние ножницы	1
5.1	1585	Промежуточный дополнительный запорный набор	4
5.2			
6	1559	Насадка на ручку с одной передачей	1
7	1597	Ответная часть	2
8.1	1459	Ограничитель открывания с фиксатором	1
8.2			
8.3			
8.4			
9	1495Ai	Дополнительная угловая передача	2

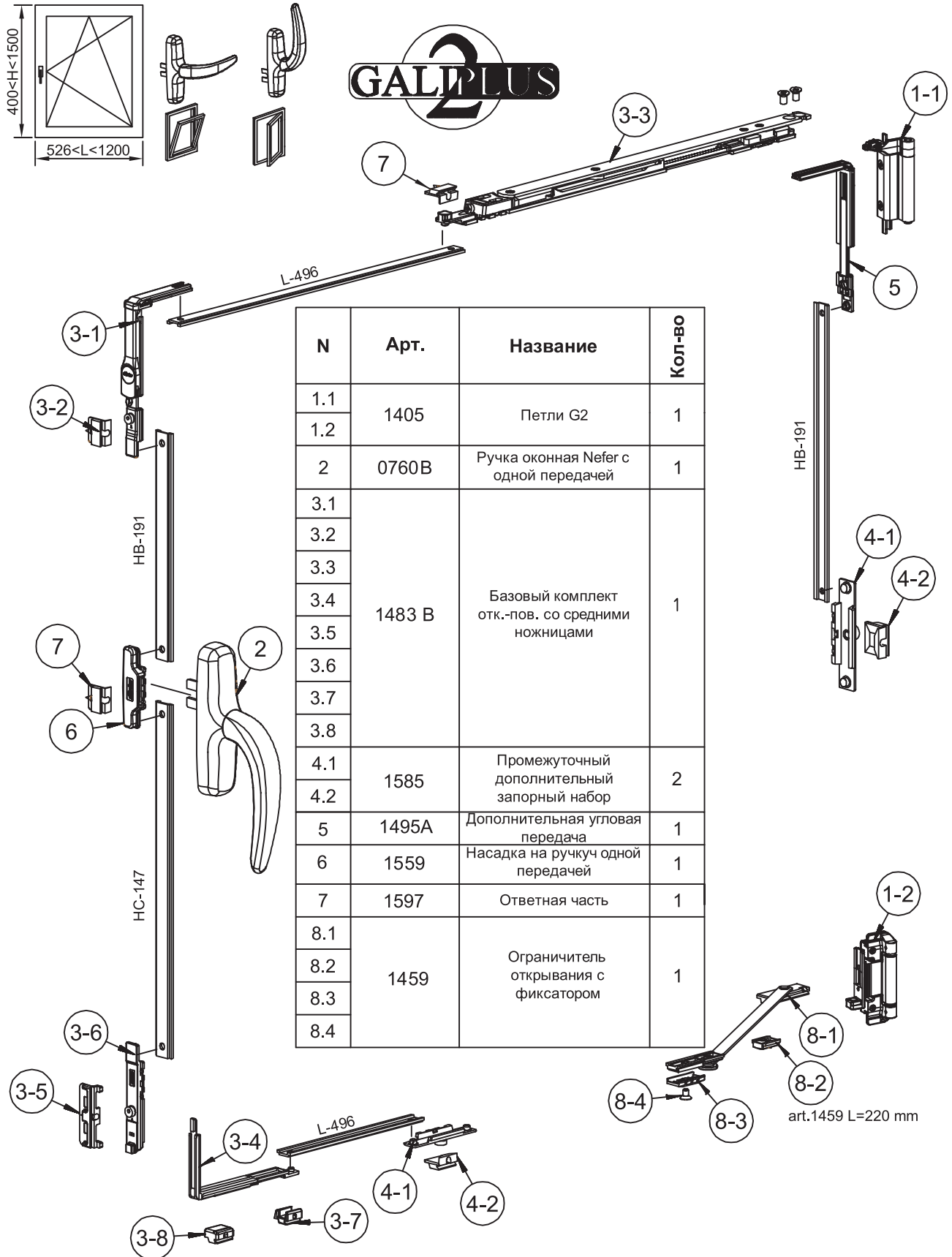
Примечание.
Для общественных зданий допустимый максимальный вес створки уменьшается на 20%!





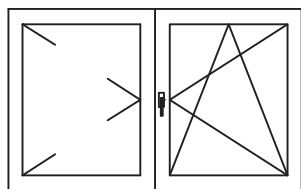
Откидно-поворотные конструкции.

№	Наименование подраздела	Лист
1	Схема откидно-поворотной конструкции (400 <H<1500,402<L<1200)	6.1



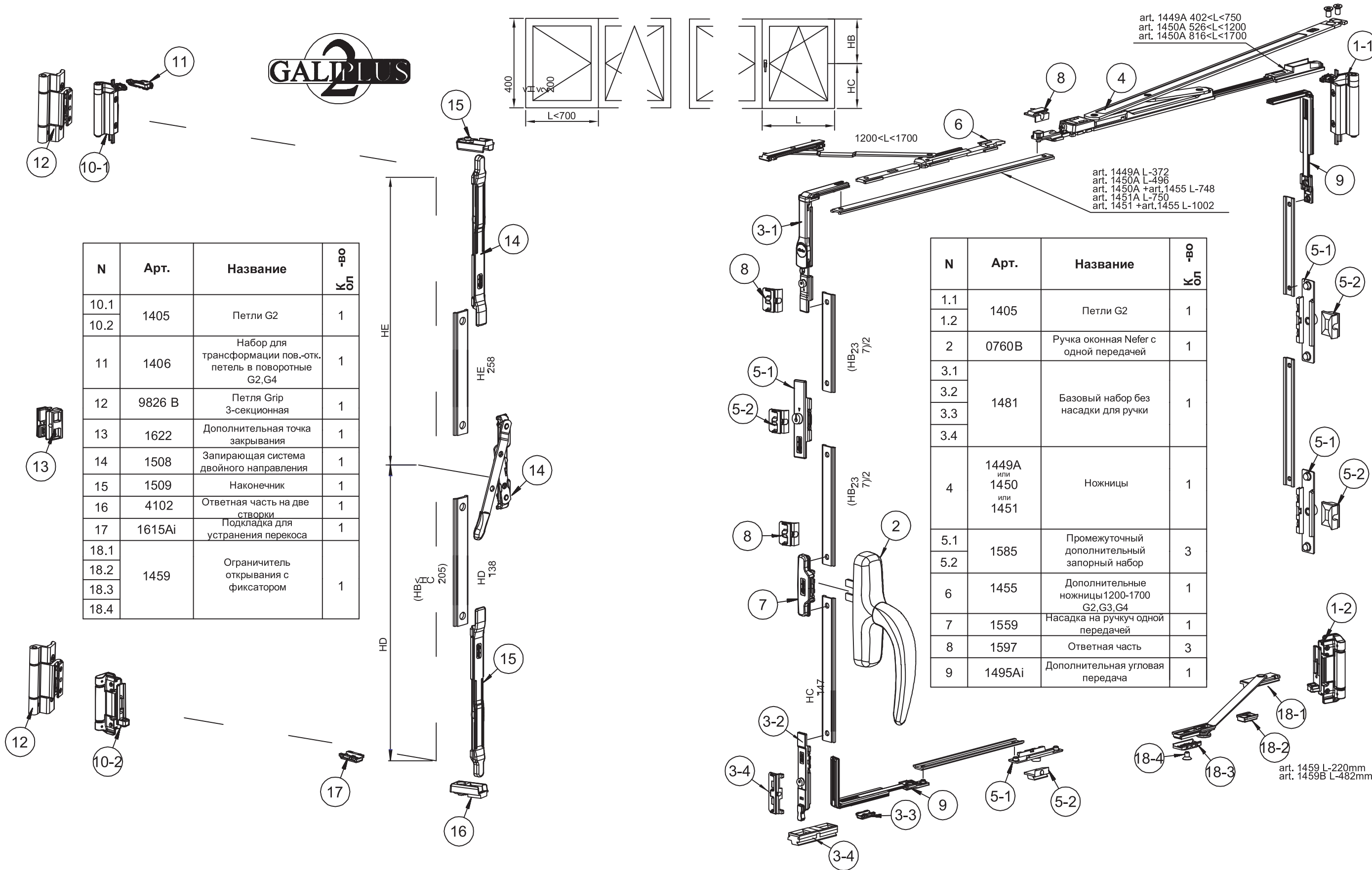
4.1*,4.2*,5*- выбор дополнительных точек запираения по разделу пов.-откидной конструкции.

* Ограничитель открывания 1459 возможно установить при ширине створки L>800мм.

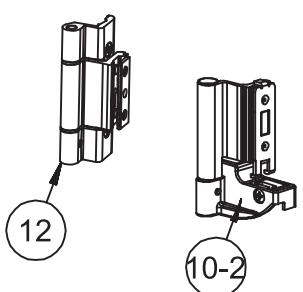
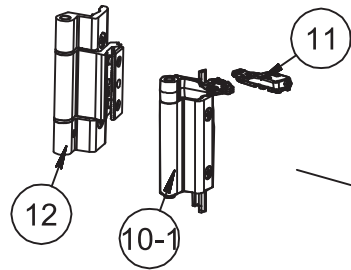
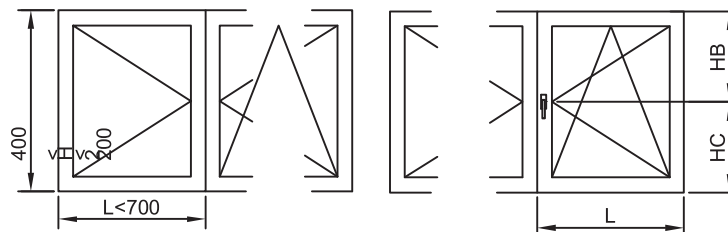


Штуповые конструкции.

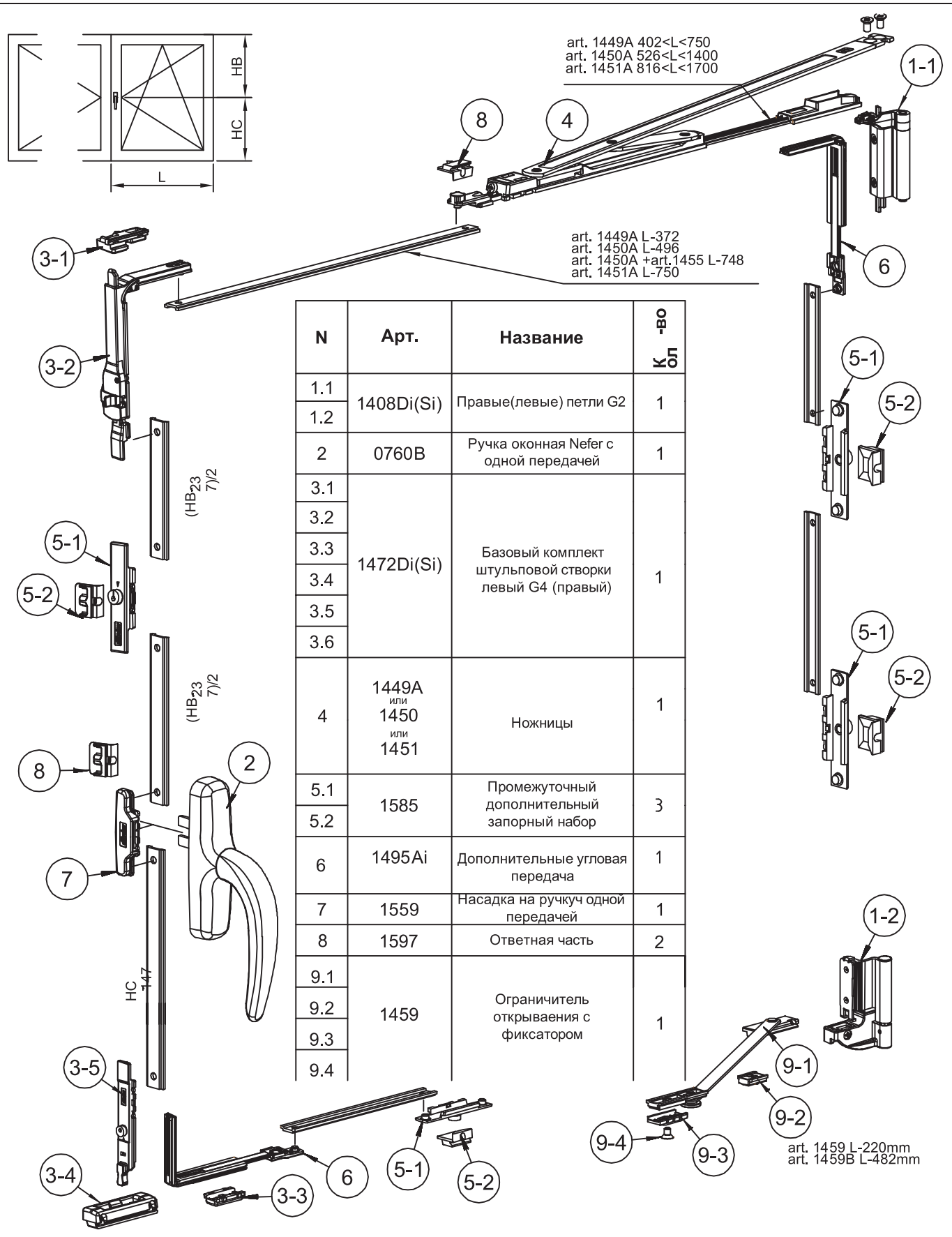
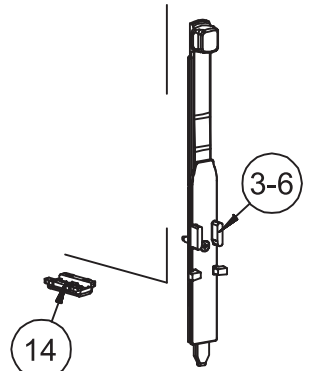
№	Наименование подраздела	Лист
1	Штульповая конструкция G2	7.1
2	Штульповая конструкция G4	7.2



5.1*, 5.2* 6- выбор дополнительных точек запираения по разделу пов.-откидной конструкции.

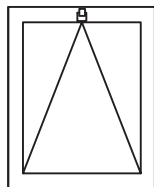


N	Арт.	Название	-во Кол
10.1	1408Di(Si)	Правые(левые) петли G2	1
10.2			
11	1406	Набор для трансформации пов.-отк. петель в поворотные G2,G4	1
12	9826	Петля Grip 3-секционная	1
13	1622	Дополнительная точка закрывания	1
14	1615Ai	Подкладка для устранения прекося	1



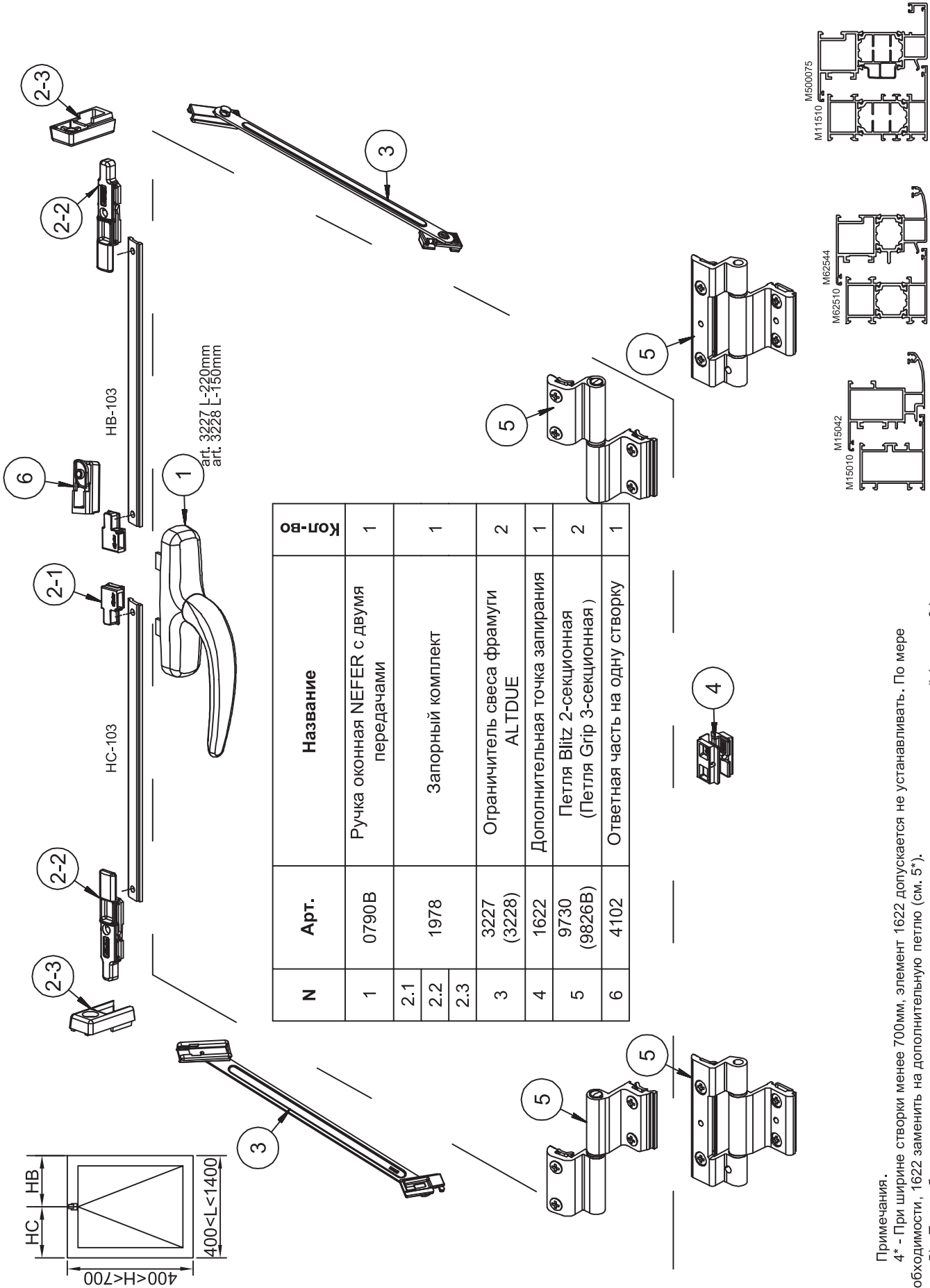
N	Арт.	Название	-во Кол
1.1	1408Di(Si)	Правые(левые) петли G2	1
1.2			
2	0760B	Ручка оконная Nefer с одной передачей	1
3.1	1472Di(Si)	Базовый комплект шульповой створки левый G4 (правый)	1
3.2			
3.3			
3.4			
3.5			
3.6			
4	1449A или 1450 или 1451	Ножницы	1
5.1	1585	Промежуточный дополнительный запорный набор	3
5.2			
6	1495Ai	Дополнительные угловая передача	1
7	1559	Насадка на ручку одной передачей	1
8	1597	Ответная часть	2
9.1	1459	Ограничитель открываения с фиксатором	1
9.2			
9.3			
9.4			

5.1*,5.2*,6- выбор дополнительных точек запираения по разделу пов.-откидной конструкции.

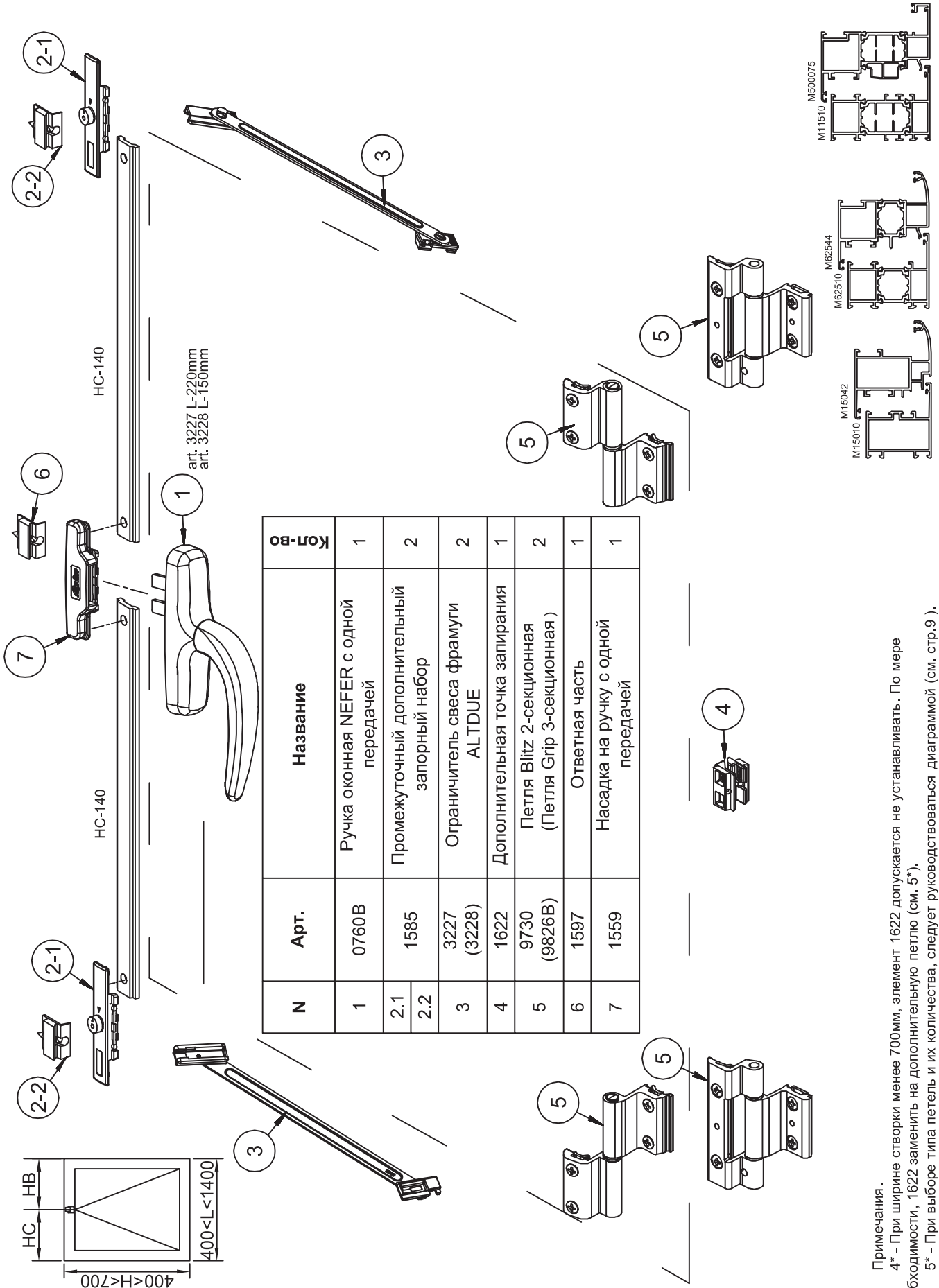


Фрамужные конструкции.

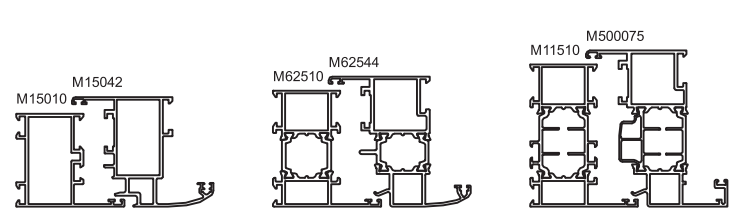
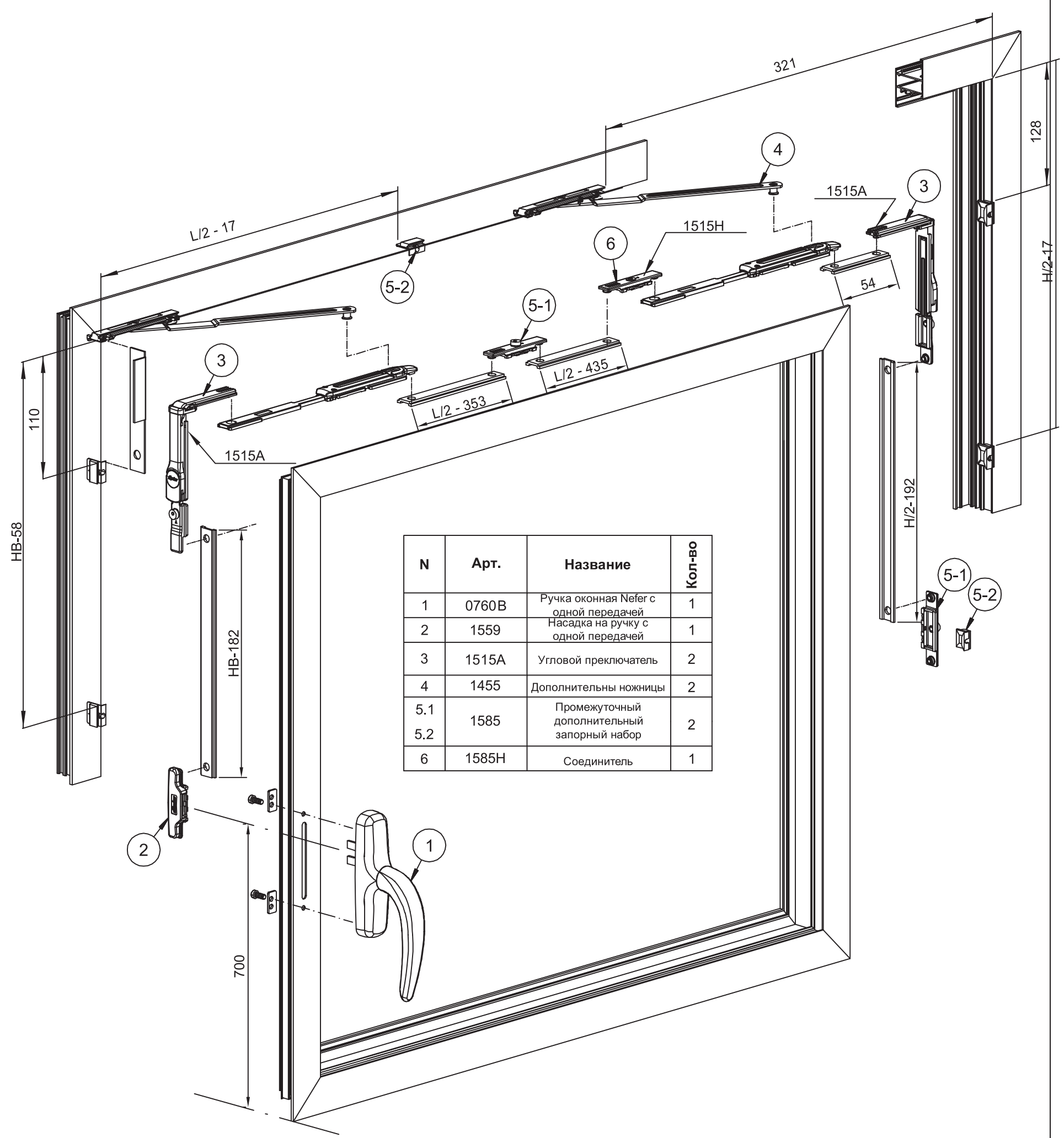
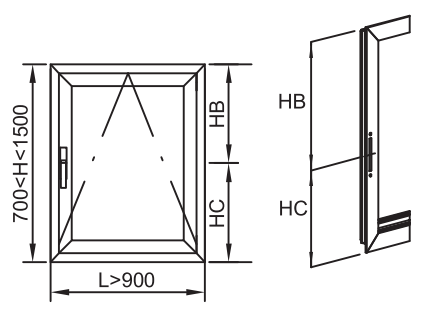
№	Наименование подраздела	Лист
1	Комплект запирания 1978 (400 <H<700,400<L<1400)	8.1
2	Комплект запирания упрощенный (400 <H<700,400<L<1400)	8.2
3	Комплект запирания (700 <H<1500,L>900)	8.3
4	Комплект запирания с фрамужной защелкой (350<H<400,400<L<600)	8.4
5	Установка ограничителя свеса фрамуги	8.5

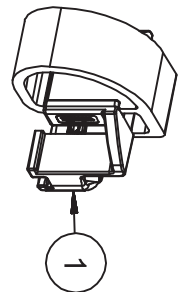
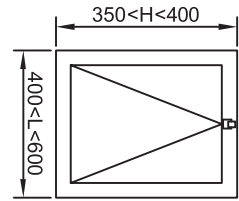


Примечания.
4* - При ширине створки менее 700мм, элемент 1622 допускается не устанавливать. По мере необходимости, 1622 заменить на дополнительную петлю (см. 5*).
5* - При выборе типа петель и их количества, следует руководствоваться диаграммой (см. стр.9).

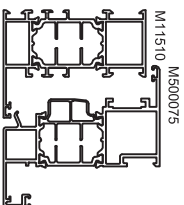
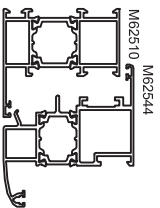
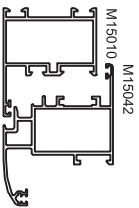
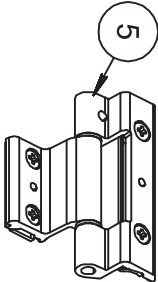
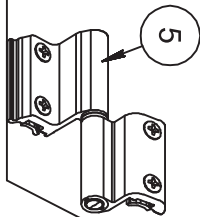
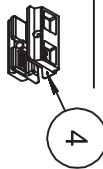
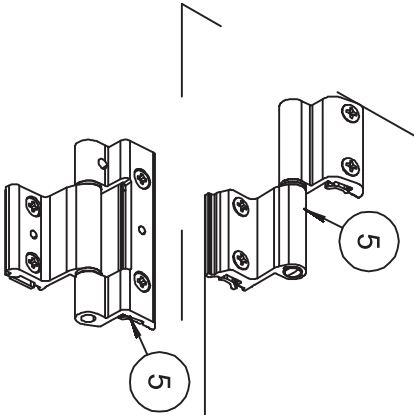
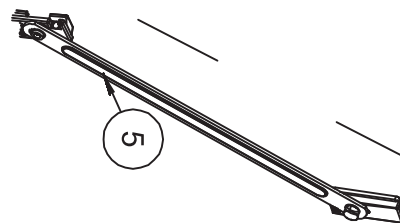
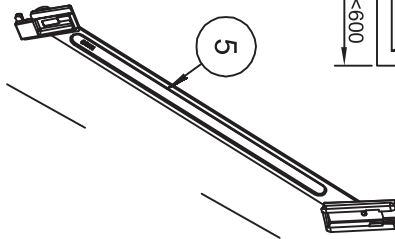


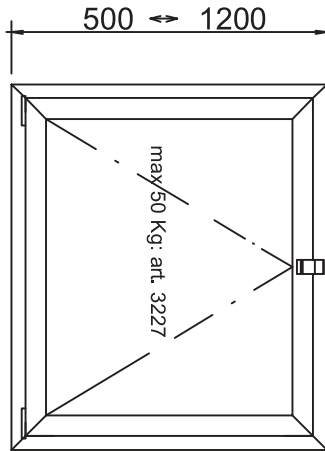
Примечания.
4* - При ширине створки менее 700мм, элемент 1622 допускается не устанавливать. По мере необходимости, 1622 заменить на дополнительную петлю (см. 5*);
5* - При выборе типа петель и их количества, следует руководствоваться диаграммой (см. стр.9).



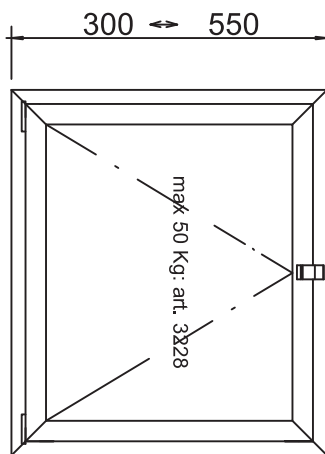


N	Арт.	Название	Кол-во
1	3228	Фрамужная защелка SUPERGLACK	1
2	3227 (3228)	Ограничитель свеса фрамуги ALTDUE	2
3	9730 (9826В)	Петля Blitz 2-секционная (Петля Grip 3-секционная)	2
4	1622	Дополнительная точка запирания	1

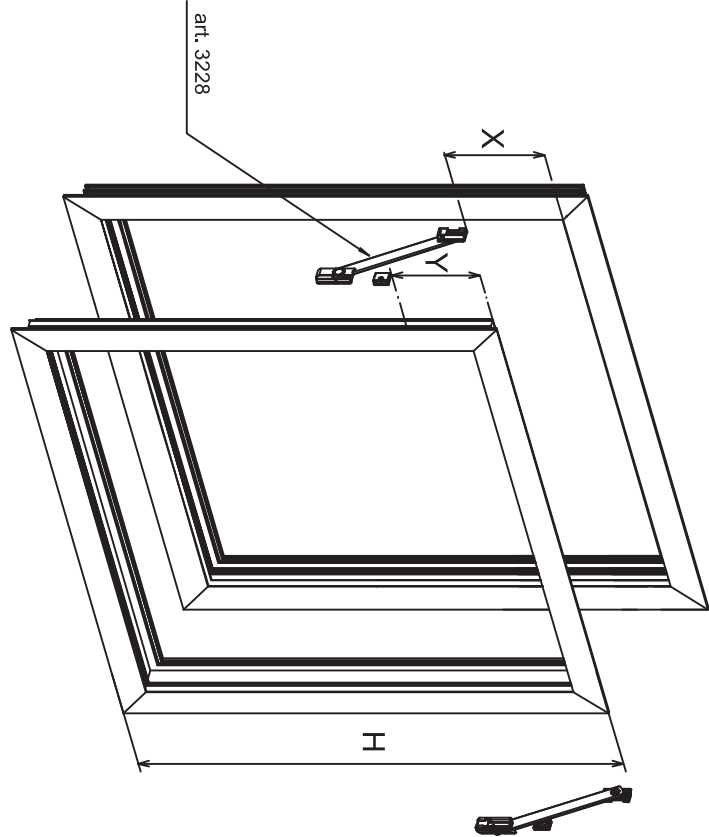
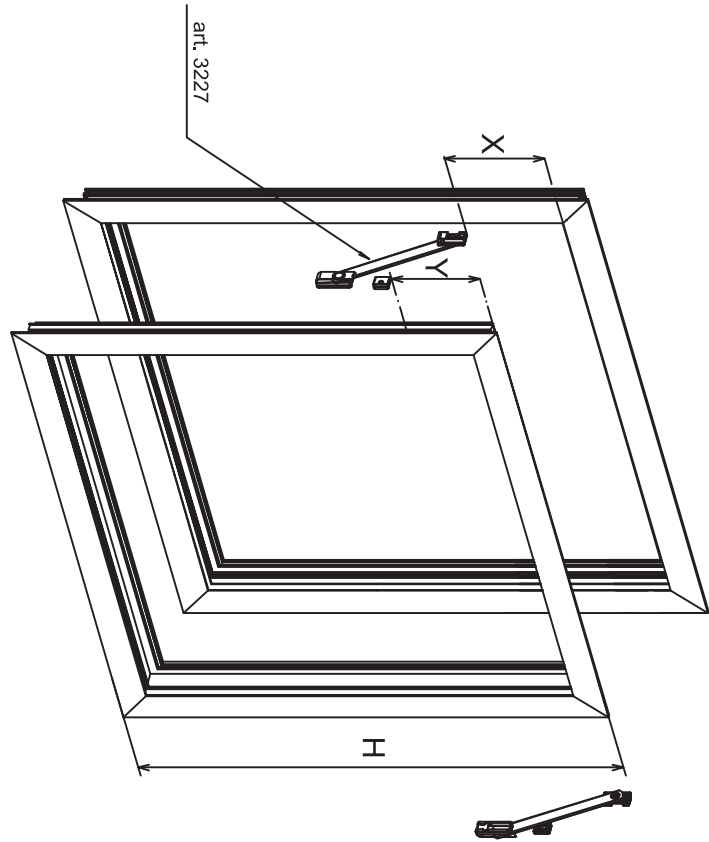




Н	Х	У
500	0	170
600	60	215
800	120	285
1000	190	355
1200	275	445



Н	Х	У
300	0	100
350	45	140
450	100	195
550	150	255

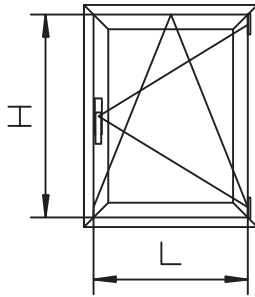


GALIPLUS

GALIPLUS
2

GALIPLUS
4

Рекомендации по выбору фурнитуры в зависимости от веса и габаритов створок.



Максимальный вес створки 130 кг.

H max

2600	48	48	40	33	28	25	22	20	18	16	15	14	13	12	12
2500	48	48	40	34	29	26	23	20	18	17	16	15	14	13	12
2400	48	48	43	36	30	27	24	21	19	18	16	15	15	13	12
2300	48	48	45	37	32	28	25	22	20	18	17	16	15	14	13
2200	48	48	47	39	34	29	26	23	21	19	18	16	15	14	13
2100	48	48	48	40	35	31	27	24	22	20	19	17	16	15	14
2000	48	48	48	42	37	32	28	26	23	21	19	18	17	16	14
1900	48	48	48	46	39	34	30	27	24	22	20	19	18	17	16
1800	48	48	48	48	41	36	32	28	26	24	21	20	19	17	16
1700	48	48	48	48	43	38	34	30	28	26	22	21	20	18	17
1600	48	48	48	48	46	40	36	32	29	27	24	22	20	18	17
1500	48	48	48	48	48	43	38	34	31	28	24	23	20	18	17
1400	48	48	48	48	48	46	41	36	33	29	28	23	22	18	15
1300	48	48	48	48	48	48	44	40	34	34	28	24	21	18	15
1200	48	48	48	48	48	48	48	44	38	34	28	24	21	18	15
1100	48	48	48	48	48	48	48	44	38	34	28	24	21	16	12
1000	48	48	48	48	48	48	48	44	38	34	28	24	18	14	9
900	48	48	48	48	48	48	48	44	38	28	25	21	15	11	6
800	48	48	48	48	48	48	48	41	34	26	20	15	11	5	X
700	48	48	48	48	48	48	43	41	32	24	18	8	X	X	X
600	48	48	48	48	48	48	43	41	28	17	X	X	X	X	X
500	48	48	48	48	48	48	38	34	X	X	X	X	X	X	X
450	48	48	48	48	48	48	X	X	X	X	X	X	X	X	X
	364	400	525	600	700	800	900	1000	1100	1200	1300	1400	1500	1600	1700

S mm.	Вес кг./м ²
6	15
8	20
10	25
12	30
14	35
16	40
18	45
20	50
22	55
24	60
26	65
28	70
30	80
32	85
34	90
36	95
38	100
40	105
42	110
44	115
46	120
48	125

H min

L min

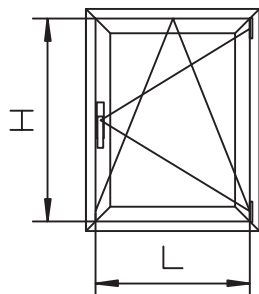
L max

X - размеры не выполнямы
16 - допустимая толщина стекла

Примечания.

В случае, если окна будут использоваться в общественных зданиях, например: школы, госпитали, отели, спортивные центры и других зданиях с подобным назначением, должны быть применены следующие ограничения:

- отношение высота/ширина, больше или равно 1;
- максимальный вес снижен на 20% по отношению к диаграмме;
- на створку должен быть установлен стикер, указывающий тип открывания.



Максимальный вес створки 110 кг.

H max	2400	40	40	36	30	25	22	20	17	16	15	13	12	12	11	10
	2300	40	40	38	31	27	23	21	18	17	15	14	13	12	11	11
	2200	40	40	40	33	28	24	22	19	17	16	15	13	12	11	11
	2100	40	40	40	34	29	26	22	20	18	17	16	14	13	12	11
	2000	40	40	40	36	31	27	23	22	19	17	16	15	14	13	11
	1900	40	40	40	38	33	28	25	22	20	18	17	16	15	14	13
	1800	40	40	40	40	34	30	27	23	22	20	17	17	16	14	13
	1700	40	40	40	40	36	32	28	25	23	22	18	17	17	15	14
	1600	40	40	40	40	38	34	30	27	24	22	20	18	17	15	14
	1500	40	40	40	40	40	36	32	28	26	23	20	19	17	15	14
	1400	40	40	40	40	40	38	34	30	28	24	23	19	18	15	12
	1300	40	40	40	40	40	40	37	34	28	28	23	20	17	15	12
	1200	40	40	40	40	40	40	40	37	32	28	23	20	17	15	12
	1100	40	40	40	40	40	40	40	37	32	28	23	20	17	13	10
	1000	40	40	40	40	40	40	40	37	32	28	23	20	15	11	7
	900	40	40	40	40	40	40	40	37	32	23	21	17	12	9	X
	800	40	40	40	40	40	40	40	35	28	22	17	11	9	X	X
700	40	40	40	40	40	40	36	35	27	20	15	X	X	X	X	
600	40	40	40	40	40	40	36	35	23	X	X	X	X	X	X	
500	40	40	40	40	40	40	32	X	X	X	X	X	X	X	X	
450	40	40	40	40	40	40	X	X	X	X	X	X	X	X	X	
H min	364	400	525	600	700	800	900	1000	1100	1200	1300	1400	1500	1600	1700	

δ мм.	Вес кг./м ²
6	15
8	20
10	25
12	30
14	35
16	40
18	45
20	50
22	55
24	60
26	65
28	70
30	80
32	85
34	90
36	95
38	100
40	105

L min →

← L max

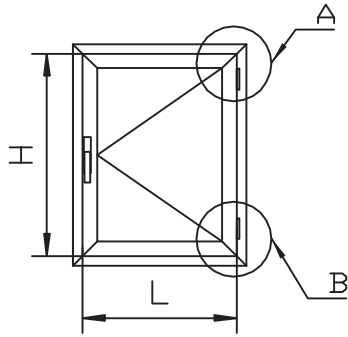
X - размеры не выполнимы

16 - допустимая толщина стекла

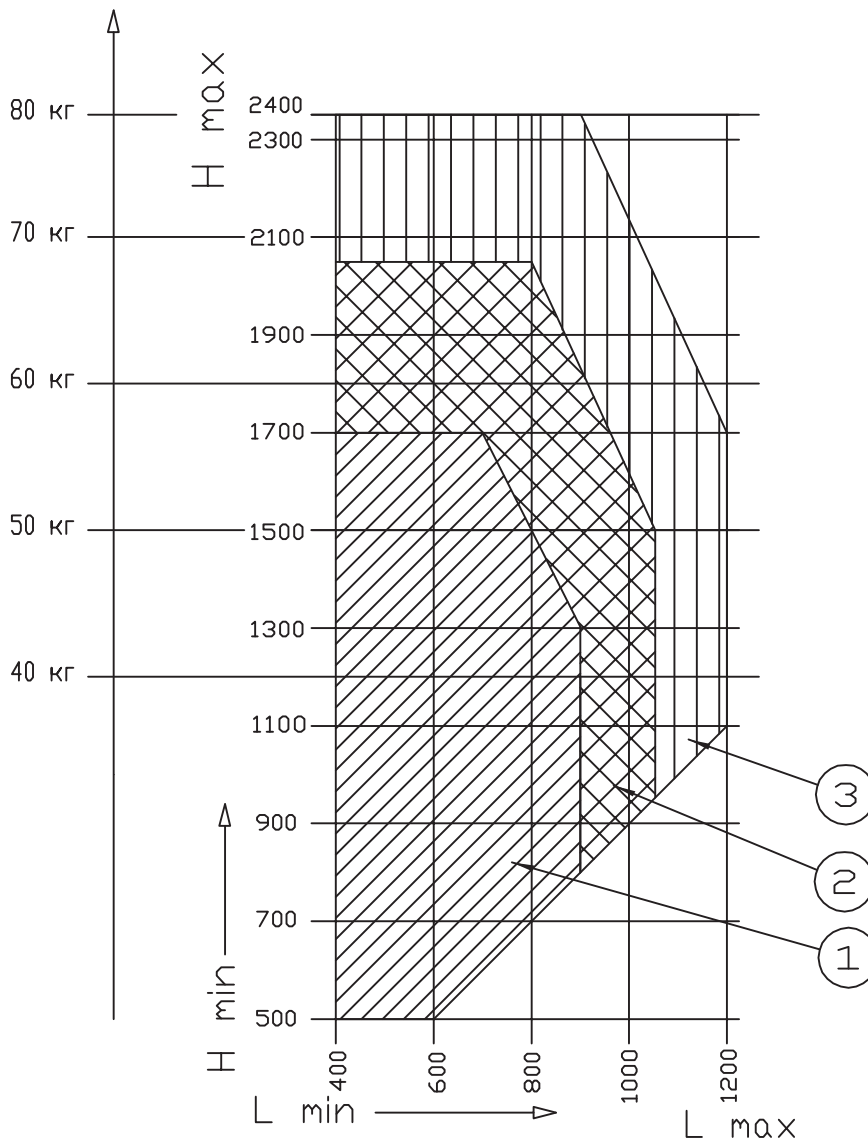
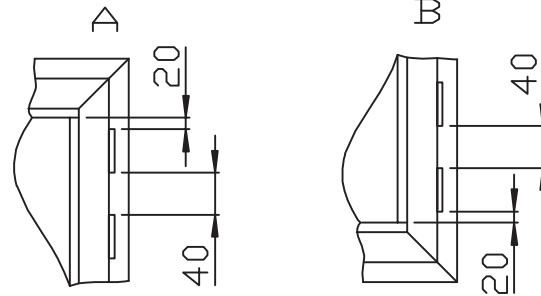
Примечания.

В случае, если окна будут использоваться в общественных зданиях, например: школы, госпитали, отели, спортивные центры и других зданиях с подобным назначением, должны быть применены следующие ограничения:

- отношение высота/ширина, больше или равно 1;
- максимальный вес снижен на 20% по отношению к диаграмме;
- на створку должен быть установлен стикер, указывающий тип открывания.

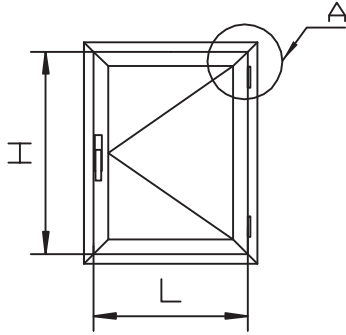


Петля 9730 BLITZ

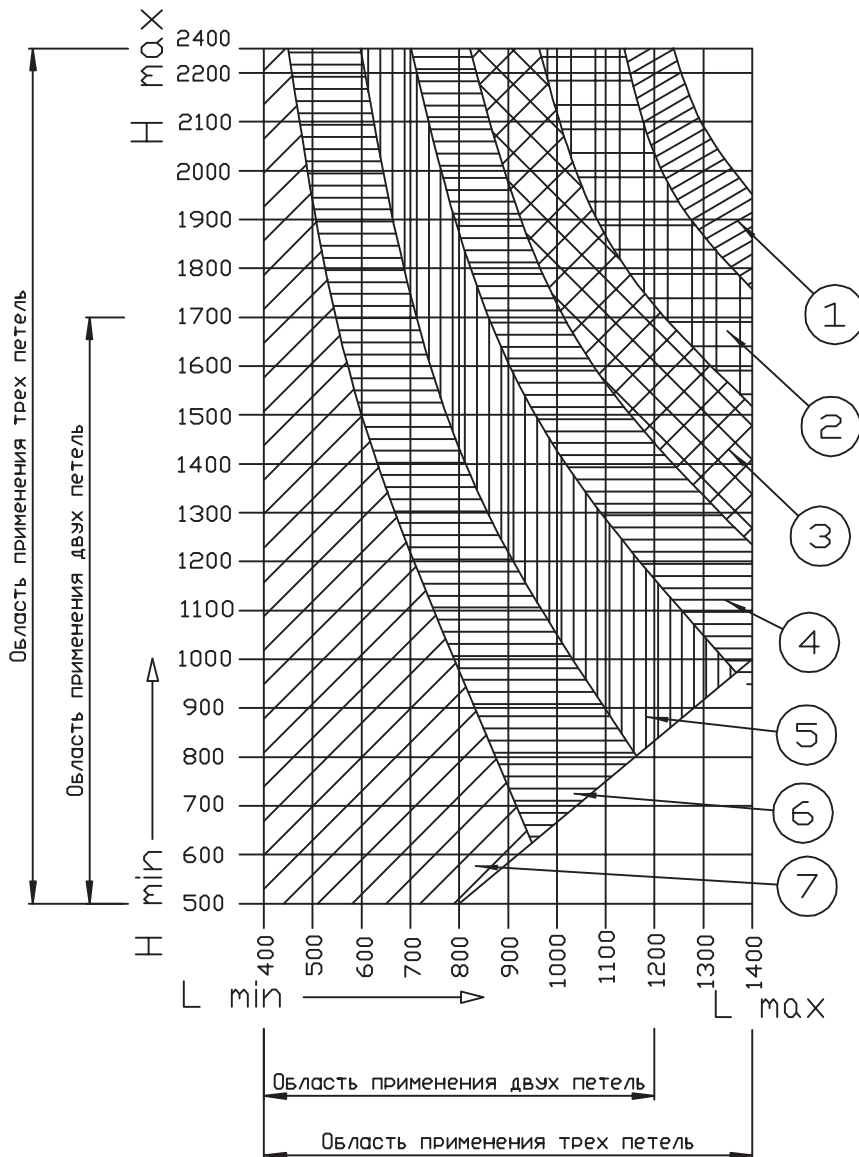
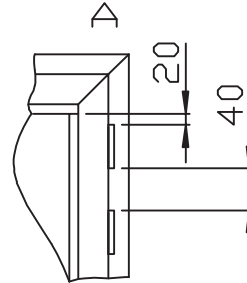


	Кол-во петель
1.	2
2.	3
3.	4

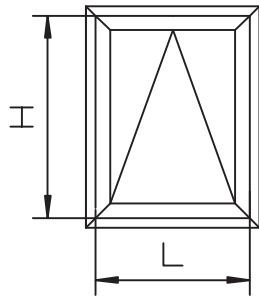
Примечания.
Выбор количества петель осуществляется в зависимости от ширины створки и значения высоты или массы створки (что больше).



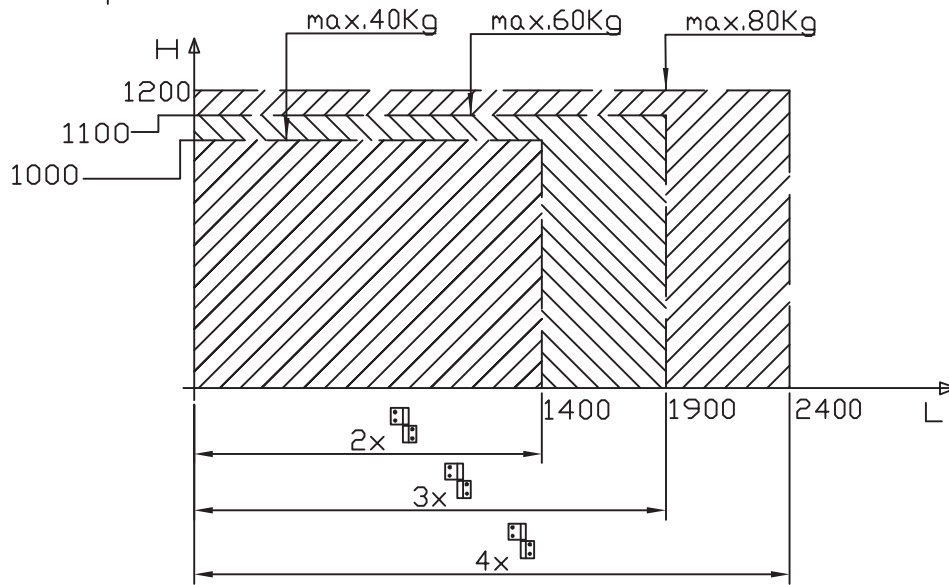
Петля GRIP art. 9826



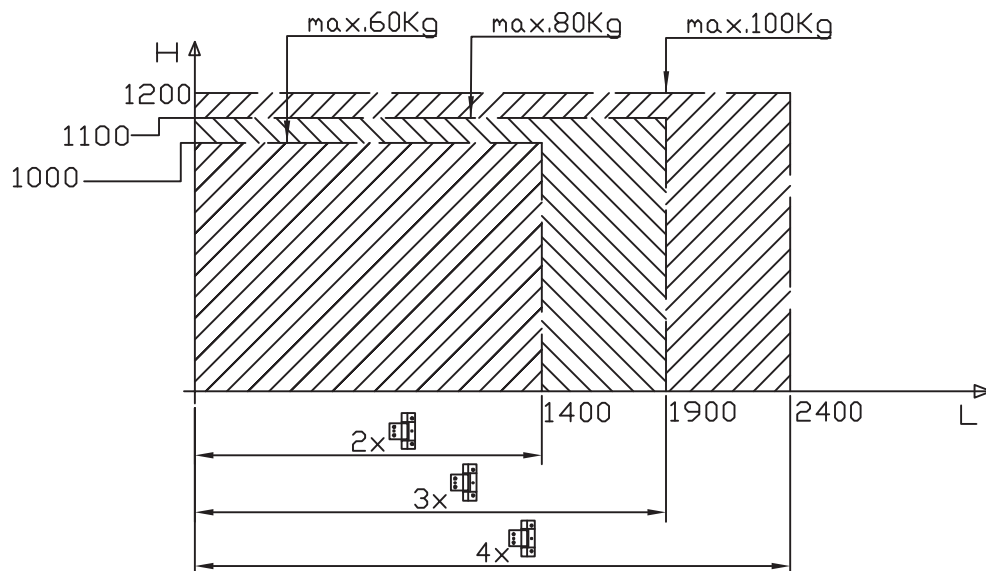
	Нагрузка, кг/м ²	Кол-во петель
1.	20	3
2.	30 20	3 2
3.	40 30	3 2
4.	50 40	3 2
5.	60 50	3 2
6.	70 60	3 2
7.	80 70	3 2



art. 9730 BLITZ



art. 9826B GRIP

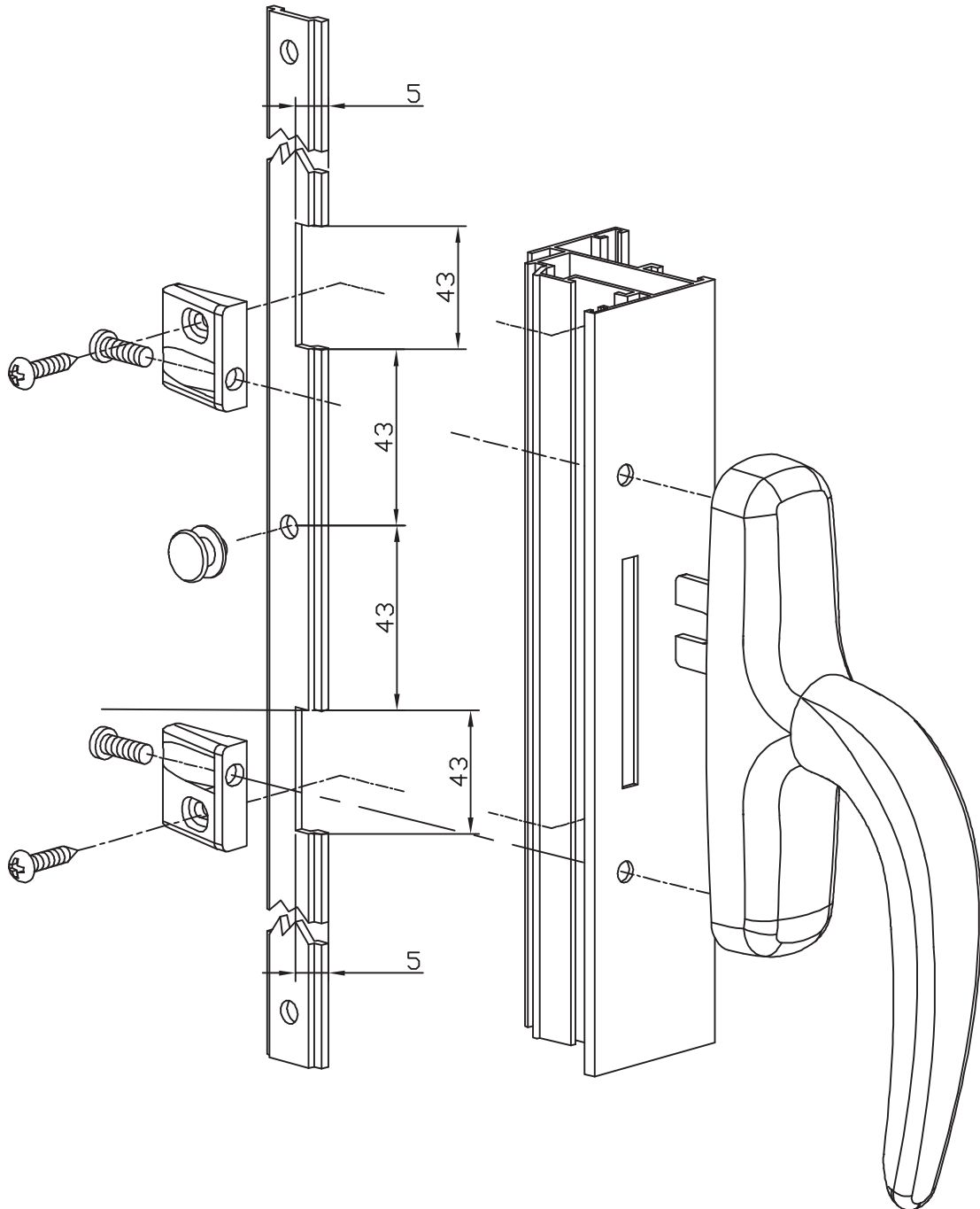


Примечания.
Выбор количества петель осуществляется в зависимости от ширины створки и значения высоты или массы створки (что больше).

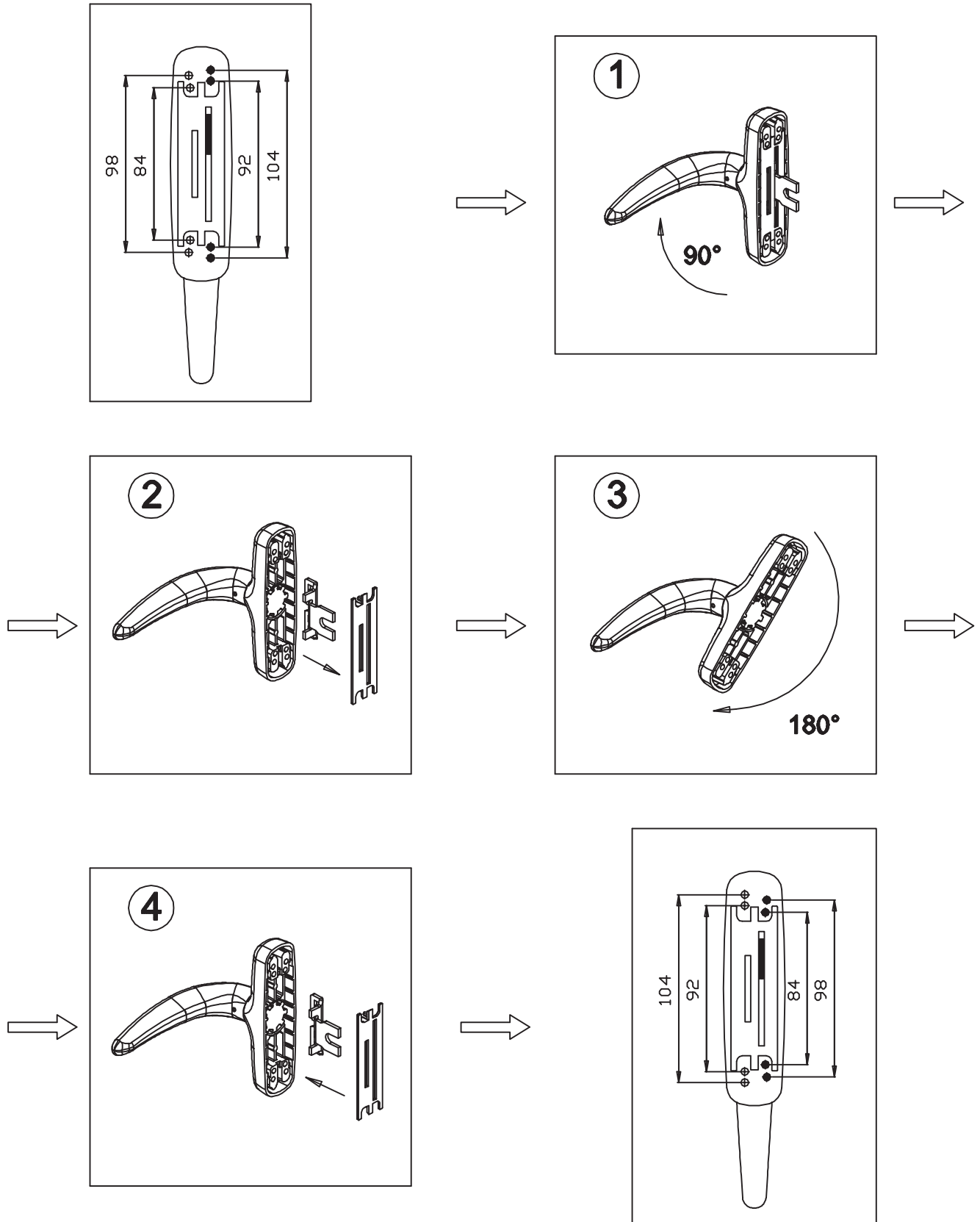
Дополнительные инструкции.

№	Наименование подраздела	Лист
1	Обработка тяги при использовании 1575	10.1
2	Трансформация ручки 0760В для левого открывания	10.2
3	Трансформация ручки 0760В для поворотного открывания	10.3

Обработка тяги при использовании 1575



Трансформация ручки 0760В для левого открывания



Трансформация ручки 0760В для поворотного открывания

